
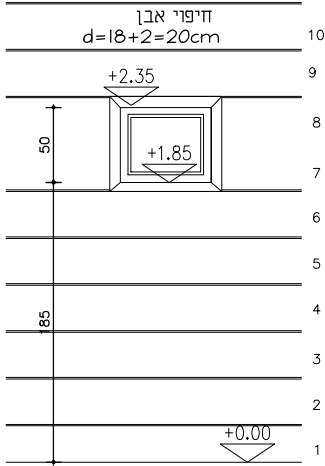
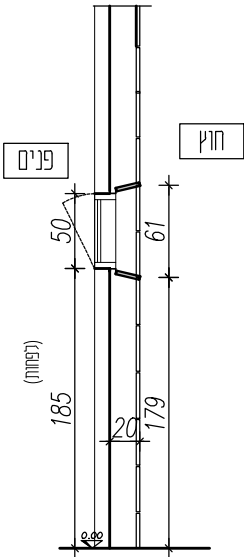
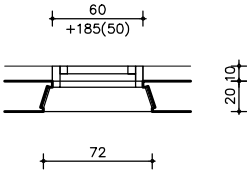






# רשימת אלומיניום

	חלון אלומיניום קיפ כולל מספריים להגבלת פתיחה				תאור	
	שירותים	מיקום	50/60	מידות	6	כמות
 <p style="text-align: center;"><b>חזית</b></p>			 <p style="text-align: center;"><b>חזק</b></p>			
 <p style="text-align: center;"><b>תכנית</b></p>						
לפי יצרן		רשת	לפי יצרן		מערכת	
		סורג			פרזול	
		פרטים			זיגוג	זכוכית מחוסמת 6 מ"מ. מתאים להוראות בטיחות ת"י 938 ח' 3 ועפ"י ת"י 1099
		גמר			תריס	
הערות • על הקבלן לספק שרטוטי הרכבה (SHOP DRAWINGS) לביצוע, לתאמת ולאשרם עם האדריכל. • על הקבלן לספק דוגמא לאישור האדריכל קודם ביצוע העבודה. • כל העבודות לפי מפרט מכני אלומיניום.						

גני ילדים  
 עין ראפה

המבצע אחראי לבדיקת התכניות והתאמתן בשטח.  
 על המבצע לבקר את כל המידות ועל כל סעות  
 או אי התאמה עליו להודיע למתכנן.

1:00

תאריך 26\03\2024

לביצוע



למכרז



לעיון



מהדורה


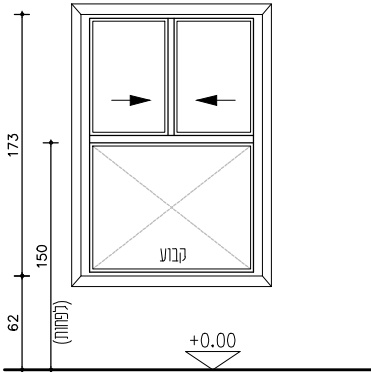
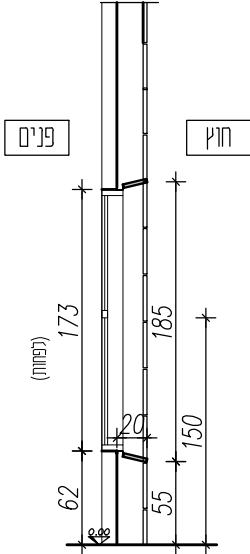
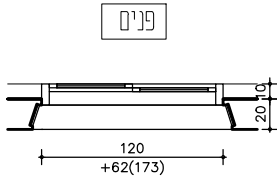
1



**MURAD ARCHITECTS**  
 Architectural Interior Design & Town Planning

טל': 04-6016031 סקס: 04-69082821  
 דוא"ל: mo.arch99@gmail.com  
 WEBSITE: morad-architects.co.il

# רשימת אלומיניום

	חלון 2 כנפיים להזזה כנף על כנף +חלק תחתון קבוע				תאור
	קליל 7000	מיקום	120/173	מידות	4
 <p style="text-align: center;"><b>חזית</b></p>		 <p style="text-align: center;"><b>חזק</b></p>			
 <p style="text-align: center;"><b>תכנית</b></p>					
	<b>רשת</b>	פגיוניל 7000 דגם קליל או ש"ע, משקופים עיוורים פח פלידה מגולוון עובי 1.5 מ"מ מבוטן לקירות.			<b>מערכת</b>
	<b>סורג</b>	ראה פירוט ברשימת מסגרות.			<b>פרזול</b>
	<b>פרטים</b>	זכוכית 6 מ"מ, מחוסמת דו צדדית שקופה זיגוג בהתאם למפרט ירוק			<b>זיגוג</b>
צבע אבקת טיליקון פוליאיסטר משופרת כדוגמת INTERPON D2000 בעובי 60 מיקרון, טקסטורה חלקה גוון RAL 9007 לפי בחירת האדריכל ובהתאם לדרישות המפרט הטכני.	<b>גמר</b>	כלא			<b>תריס</b>
• על הקבלן לספק שרטוטי הרכבה (SHOP DRAWINGS) לביצוע, לתאמת ולאשרם עם האדריכל. • על הקבלן לספק דוגמא לאישור האדריכל קודם ביצוע העבודה. • כל העבודות לפי מפרט מכני אלומיניום.					<b>הערות</b>

גני ילדים  
עין ראפה

המבצע אחראי לבדיקת התכניות והתאמתן בשטח.  
על המבצע לבקר את כל המידות ועל כל סעות  
או אי התאמה עליו להודיע למתכנן.

1:60

תאריך 26\03\2024

לביצוע



למכרז



לעיון



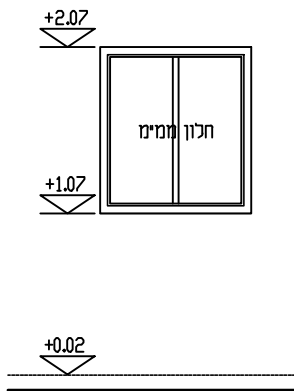
מהדורה

1

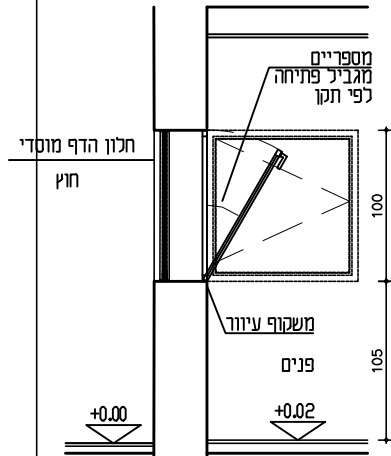

**MURAD ARCHITECTS**  
 Architectural Interior Design & Town Planning  
 טל': 04-6016031 סקס: 04-6902221  
 דוא"ל: mo.arch99@gmail.com  
 WEBSITE: morad-architects.co.il

# רשימת אלומיניום

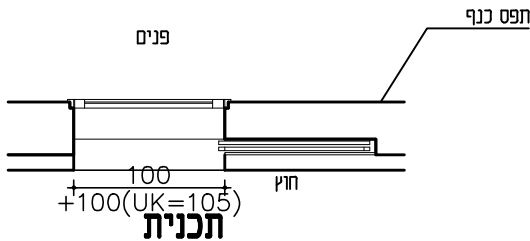
	חלון 2 כנפיים להזזה כנף על כנף לפ תקן פיקוד העורף				<b>תאור</b>
	ממ"מ	<b>מיקום</b>	100/100	<b>מידות</b>	2



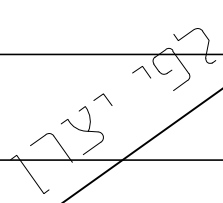
חזית



חתך



תכנית

	<b>רשת</b>	הרכבתו של חלון זה מותנית בעמידתו בכל התקנים הנדרשים, במפרט משכ"ל ובאישור יועץ בטיחות	<b>מערכת</b>
	<b>סורג</b>		<b>פרזול</b>
	<b>פרטים</b>	זכוכית מחוסמת 6 מ"מ. מתאים להוראות בטיחות ת"י 938 ח' 3 ועפ"י ת"י 1099	<b>זיגוג</b>
	<b>גמר</b>		<b>תריס</b>

**הערות**


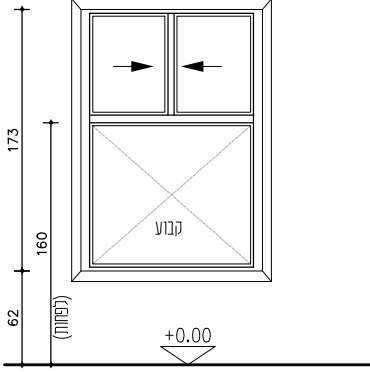
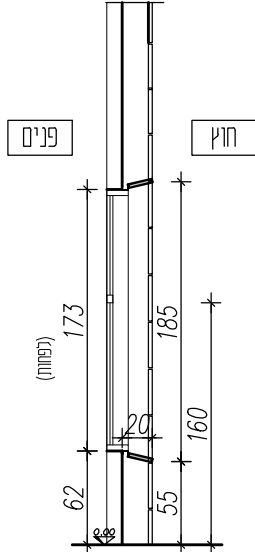
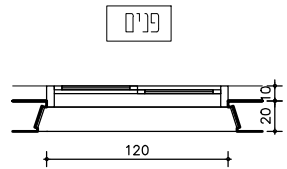
- על הקבלן לספק שרטוטי הרכבה (SHOP DRAWINGS) לביצוע, לתאמתם ולאשרם עם האדריכל.
- על הקבלן לספק דוגמא לאישור האדריכל קודם ביצוע העבודה.
- כל העבודות לפי מפרט מכני אלומיניום.

**גני ילדים  
עין ראפה**

המבצע אחראי לבדיקת התכניות והתאמתן בשטח. על המבצע לבקר את כל המידות ועל כל סעות או אי התאמה עליו להודיע למתכנן.	
1:00	תאריך 26\03\2024
<input type="radio"/> לביצוע	<input checked="" type="radio"/> למכרז
<input type="radio"/> לעיון	<input type="radio"/> מהדורה ①


**MURAD ARCHITECTS**  
 Architectural Interior Design & Town Planning  
 טל': 04-6016031 סקס: 04-69082821  
 דוא"ל: mo.arch99@gmail.com  
 WEBSITE: morad-architects.co.il

# רשימת אלומיניום

	חלון 2 כנפיים להזזה כנף על כנף +חלק תחתון קבוע				תאור
	קליל 7000	מיקום	120/173	מידות	4
קומה א' (כיתה)					
 <p style="text-align: center;"><b>חזית</b></p>			 <p style="text-align: center;"><b>חזית</b></p>		
 <p style="text-align: center;"><b>תכנית</b></p>					
		<b>רשת</b>	פגיוניל 7000 דגם קליל או ש"ע, משקופים עיוורים פח פלדה מגולוון עובי 1.5 מ"מ מבוטן לקירות.		<b>מערכת</b>
		<b>סורג</b>	פרוזל בגוון האלומיניום.		<b>פרזול</b>
		<b>פרטים</b>	זכוכית 6 מ"מ, מחוסמת דו צדדית שקופה זיגוג בהתאם למפרט ירוק		<b>זיגוג</b>
צבע אבקת טיליקון פוליאיסטר משופרת כדוגמת INTERPON D2000 בעובי 60 מיקרון, טקסטורה חלקה גוון RAL 9007 לפי בחירת האדריכל ובהתאם לדרישות המפרט הטכני.		<b>גמר</b>	כלא		<b>תריס</b>
הערות: <ul style="list-style-type: none"> <li>• על הקבלן לספק שרטוטי הרכבה (SHOP DRAWINGS) לביצוע, לתאמת ולאשרם עם האדריכל.</li> <li>• על הקבלן לספק דוגמא לאישור האדריכל קודם ביצוע העבודה.</li> <li>• כל העבודות לפי מפרט מכני אלומיניום.</li> </ul>					


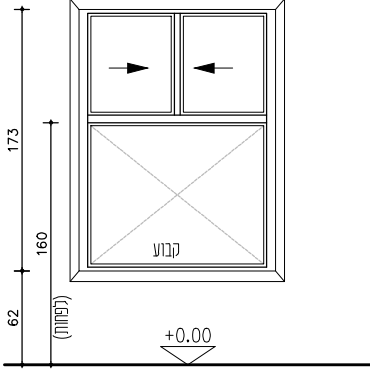
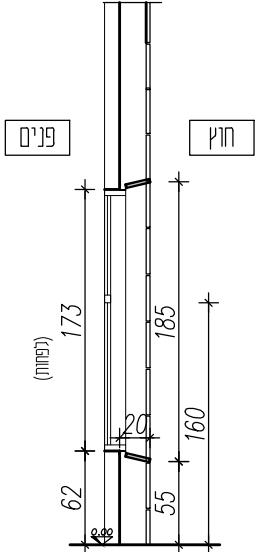
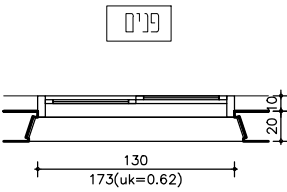
גני ילדים  
 עין ראפה

המבצע אחראי לבידוק התכניות והתאמתן בשטח. על המבצע לבקר את כל המידות ועל כל סעות או אי התאמה עליו להודיע למתכנן.			
1:60	תאריך	26\03\2024	
<input type="radio"/> לביצוע	<input checked="" type="radio"/> למכרז	<input type="radio"/> לעיון	<input type="radio"/> מהדורה 1



טל': 04-69082821 סקס: 04-6016031  
 דוא"ל: mo.arch99@gmail.com  
 WEBSITE: morad-architects.co.il

# רשימת אלומיניום

	חלון 2 כנפיים להזזה כנף על כנף +חלק תחתון קבוע				תאור	
	קליל 7000	מיקום	130/173	מידות	1	כמות
		קומה א' (כיתה)				
 <p style="text-align: center;"><b>חזית</b></p>			 <p style="text-align: center;"><b>חזק</b></p>			
 <p style="text-align: center;"><b>תכנית</b></p>						
	<b>רשת</b>	-	פנל 7000 דגם קליל או ש"ע, משקופים עיוורים פח פלדה מגולוון עובי 1.5 מ"מ מבוטן לקירות.		<b>מערכת</b>	
	<b>סורג</b>	ראה פירוט ברשימת מסגרות.	פרזול בגוון האלומיניום.		<b>פרזול</b>	
	<b>פרטים</b>	-	זכוכית 6 מ"מ, מחוסמת דו צדדית שקופה זיגוג בהתאם למפרט ירוק		<b>זיגוג</b>	
צבע אבקת טיליקון פוליאיסטר משופרת כדוגמת INTERPON D2000 בעובי 60 מיקרון, טקסטורה חלקה גוון RAL 9007 לפי בחירת האדריכל ובהתאם לדרישות המפרט הטכני.	<b>גמר</b>	-	כלא		<b>תריס</b>	
			• על הקבלן לספק שרטוטי הרכבה (SHOP DRAWINGS) לביצוע, לתאמת ולאשרם עם האדריכל. • על הקבלן לספק דוגמא לאישור האדריכל קודם ביצוע העבודה. • כל העבודות לפי מפרט מכני אלומיניום.		<b>הערות</b>	


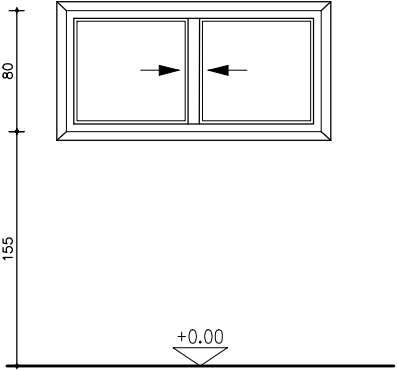
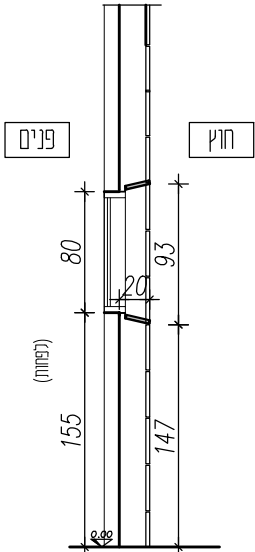
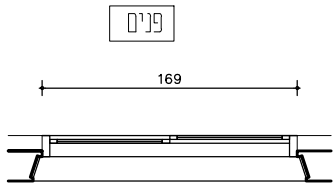
גני ילדים  
 עין ראפה

המבצע אחראי לבידוק התכניות והתאמתן בשטח. על המבצע לבקר את כל המידות ועל כל סעות או אי התאמה עליו להודיע למתכנן.			
1:60	תאריך	26\03\2024	
<input type="radio"/> לביצוע	<input checked="" type="radio"/> למכרז	<input type="radio"/> לעיון	<input type="radio"/> מהדורה ①



טל': 04-6016031 סקס: 04-69082821  
 דוא"ל: mo.arch99@gmail.com  
 WEBSITE: morad-architects.co.il

# רשימת אלומיניום

	7000 קליל				חלון 2 כנפיים להזזה כנף על כנף		תאור
	קומה א' (מטבחון)	מיקום	80/169	מידות	1	כמות	
 <p style="text-align: center;"><b>חזית</b></p>				 <p style="text-align: center;"><b>חזק</b></p>			
 <p style="text-align: center;"><b>תכנית</b></p>							
	<b>רשת</b>	פרופיל 7000 דגם קליל או ש"ע, משקופים עיוריים פח פלדה מגולוון עובי 1.5 מ"מ מבוטן לקירות.				<b>מערכת</b>	
	<b>סורג</b>	פרזול בגוון האלומיניום.				<b>פרזול</b>	
	<b>פרטים</b>	זכוכית 6 מ"מ, מחוסמת דו צדדית שקופה זיגוג בהתאם למפרט ירוק				<b>זיגוג</b>	
	<b>גמר</b>	צבע אבקת סיליקון פוליאסטר משופרת כדוגמת INTERPON D2000 בעובי 60 מיקרון, טקסטורה חלקה גוון RAL 9007 לפי בחירת האדריכל ובהתאם לדרישות המפרט הטכני.				<b>תריס</b>	
<p style="text-align: center;"><b>הערות</b></p> <ul style="list-style-type: none"> <li>• על הקבלן לספק שרטוטי הרכבת (SHOP DRAWINGS) לביצוע, לתאמת ולאשרם עם האדריכל.</li> <li>• על הקבלן לספק דוגמא לאישור האדריכל קודם ביצוע העבודה.</li> <li>• כל העבודות לפי מפרט מכני אלומיניום.</li> </ul>							

**גני ילדים  
עין ראפה**


<b>המבצע אחראי לבידוק התכניות והתאמתן בשטח. על המבצע לבקר את כל המידות ועל כל סעות או אי התאמה עליו להודיע למתכנן.</b>			
1:00		תאריך 26\03\2024	
לביצוע	<input type="radio"/>	למכרז	<input checked="" type="radio"/>
לעיון	<input type="radio"/>	מהדורה	1

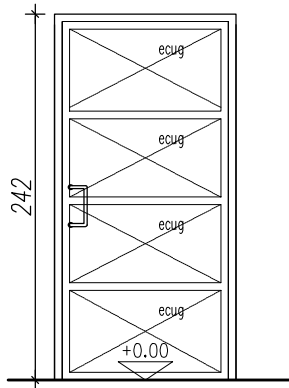


**MURAD ARCHITECTS**  
Architectural Interior Design & Town Planning

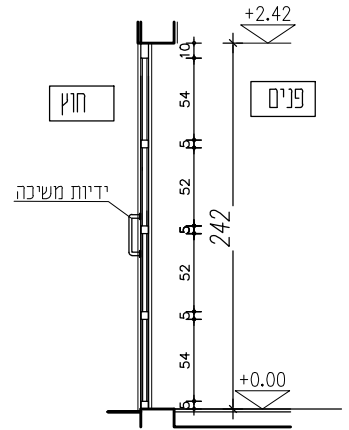
טל': 04-69082821 סקס: 04-6016031  
דוא"ל: mo.arch99@gmail.com  
WEBSITE: morad-architects.co.il

# רשימת אלומיניום

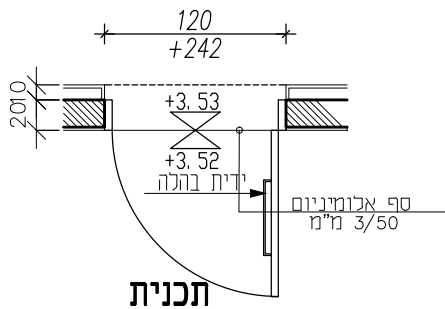
	דלת בפתיחה צירית בקומת קרקע פתיחה 180 מעלות בקומה א פתיחה 90 לדלת מיכוס בגשר ו 180 לדת יציאה לחצר					<b>תאור</b>
	קומת קרקע וקומה א (יציאה לחצר)		<b>מיקום</b>	120/242	<b>מידות</b>	3



דזית



חזק



תכנית

\* כיוון פתיחת הפריט לפי תכנית אדריכלית.

	<b>רשת</b>	פרופיל 4500 דגם קליל או ש"ע, משקופים עיוורים פח פלידה מגולוון עובי 1.5 מ"מ מבוטן לקירות.	<b>מערכת</b>
	<b>סורג</b>	ראה פירוט ברשימת מסגרות.	<b>פרזול</b>
	<b>פרטים</b>	משאבת החלקה פנימית + מעצור של חברת דורמה דגם ST93 או ש"ע ידית בהלה, אביזר למניעת לכידת אצבעות במשקופי הדלתות, מחזיר שמש+שרשרת תפילה לדלת על קיר חוץ במצב פתיחה.	<b>זיגוג</b>
	<b>גמר</b>	צבע אבקת טיליקון פוליאסטר משופרת כדוגמת INTERPON D2000 בעובי 60 מיקרון, טקסטורה חלקה גוון RAL 9007 לפי בחירת האדריכל ובהתאם לדרישות המפרט הטכני.	<b>תריס</b>

**הערות**

- על הקבלן לספק שרטוטי הרכבת (SHOP DRAWINGS) לביצוע, לתאמת ולאשרם עם האדריכל.
- על הקבלן לספק דוגמא לאישור האדריכל קודם ביצוע העבודה.
- כל העבודות לפי מפרט מכני אלומיניום.

גני ילדים  
עין ראפה

המבצע אחראי לבדיקת התכניות והתאמתן בשטח. על המבצע לבקר את כל המידות ועל כל סעות או אי התאמה עליו להודיע למתכנן.			
1:00	תאריך	26\03\2024	
לביצוע	למכרז	לעיון	מהדורה 1


**MURAD ARCHITECTS**  
 Architectural Interior Design & Town Planning  
 טל': 04-6016031 סקס: 04-69082821  
 דוא"ל: mo.arch99@gmail.com  
 WEBSITE: morad-architects.co.il