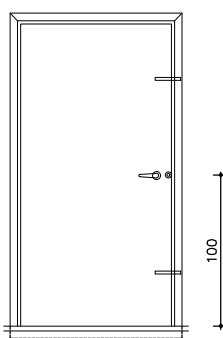
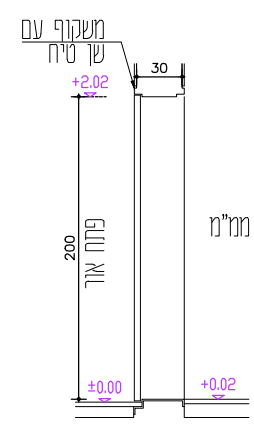
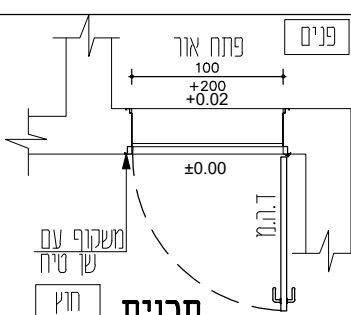
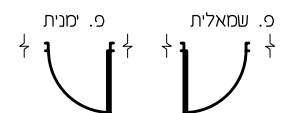


ריכוז רשימת מסגרות

כמות				מידות	מיקום	תאור	מסי פריט
סה"כ	גג	קומה א	קרקע				
2		1	1	100/200	ממ"מ	דלת הדף למרחב מוגן מוסדי לפי תקן הג"א	01
2		1	1	100/100	ממ"מ	חלון הדף מוסדי לממ"מ לפי דרישות פיקוד העורף. כנף מגן בעובי 24 מ"מ נגזרת כתוך כיס. הכל לפי תקן פיקוד העורף. כולל תפס להחזקת החלון במצב פתוח לפי מפרט היצרן ופרופיל לסגירת רווח בין כנף לקיר.	02
6		3	3	8"	ממ"מ	צ.א. 8" לקיר 30 ס"מ כולל עוגן עיוור וגומיות אטימה לפי תקן הג"א. בייצור פלר"ז או ש"ע	03
4		2	2	4"	ממ"מ	צ.א. 4" לקיר 30 ס"מ כולל עוגן עיוור וגומיות אטימה לפי תקן הג"א. בייצור פלר"ז או ש"ע	04
2	מכל אביזר	1	1	ע"פ תכנית	שירותי נכים	אביזרים לשירותי נכים	05
2		1	1	ע"פ תכנית	כניסה לבנין	דלת פח חד-כנפית רגילה לצבע, פתיחה רגילה 90 מעלות	06
				118/153	חזית מזרחית/חזית מערבית	מסגרת מפרופיל 40/60 וחלוקה פנימית מפרופילים אנכיים 25/25 מ"מ.	07
				166/80	חזית מזרחית\מערבית	מסגרת מפרופיל 40/60 וחלוקה פנימית מפרופילים אנכיים.	08
				56/41	חזית מזרחית\מערבית	מסגרת מפרופיל 40/60 וחלוקה פנימית מפרופילים אנכיים 25/25 מ"מ.	09
						גגון יציאה לחצר ע"פ פרטי יצרן	10
					רמפה /מדרגות חוץ	מאחז יד בחדר מדרגות כפוף לאישור יועץ בטיחות	11
				110/200	מבואה	2 דלתות פח לפתיחה צירית עבור: ארון טכני חלוקה סופית של הדלתות עפ"י תכניות היועצים.	12
					מבואה	פתח יציאה ל גג	13

מגרש	חלקה	גוש	שם הפרויקט	[REDACTED]
601	1 6	29962 29960	גני ילדים עין ראפה	

רשימת מסגרות

תאור	דלת הדף למרחב מוגן מוסדי לפי תקן הג"א				
כמות	2	מידות	פתח אור 100/200	מיקום	ממ"מ
	 <p>חזית</p>		 <p>חתך</p>		
	 <p>תכנית</p>				
מערכת	-	רשת	-	כנף הדף לממ"מ משקוף עם שן טיח והכנה לכנף נגרות פנימית הכל ע"פ תקן הג"א	
פרזול	-	סורג	-	לפי תקן הג"א	
זיגוג	-	פרטים	לפי תקן הג"א 2 פתיחה ימנית ו-1 שמאלית		
תריס	-	גמר	גוון RAL לפי בחירת האדריכל ובהתאם לדרישות המפרט הטכני.		
הערות	<ul style="list-style-type: none"> * על הקבלן לספק שרטוטי הרכבה (SHOP DRAWINGS) לביצוע, לתאם ולאשרם עם האדריכל. * על הקבלן לספק דוגמא לאישור האדריכל קודם ביצוע העבודה. * כל העבודות לפי מפרט טכני אלומיניום. והתקנת משקופים עיוריים - פז פדה מגולוון עובי 2 מ"מ מבוטן לקירות. 				

גני ילדים
עין ראפה

המבצע אחראי לבדיקת התכניות והתאמתן בשטח.
על המבצע לבקר את כל המידות ועל כל טעות
או אי התאמה עליו להודיע למתכנן.

1:50

תאריך 26\03\2024

לביצוע



למכרז



לעיון



מהדורה

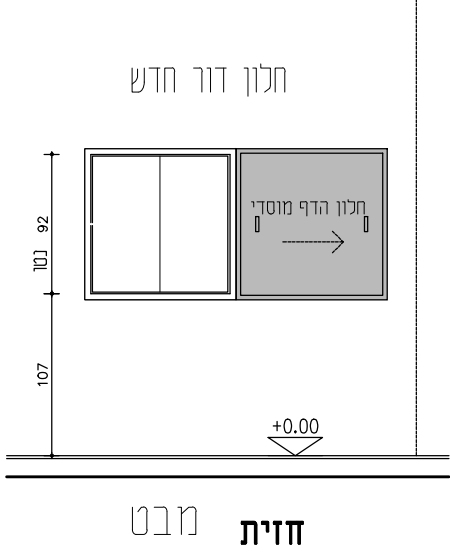
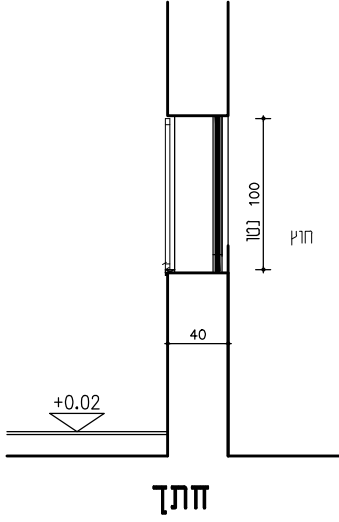
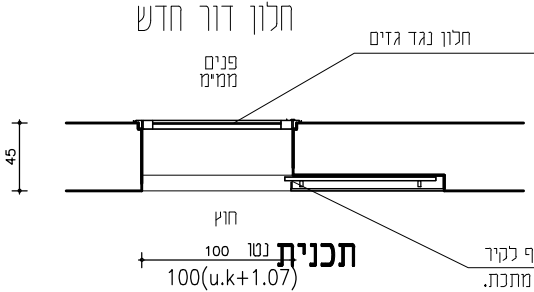


1



טל': 04-6016031 סקס: 04-6902221
דוא"ל: mo.arch99@gmail.com

רשימת מסגרות

תאור	חלון הדף מוסדי למימין לפי דרישות פיקוד העורף. כנף מגן בעובי 24 מ"מ נגררת לתוך כיס. הכל לפי תקן פיקוד העורף. כולל תפס להחזקת החלון במצב פתוח לפי מפרט היצרו ופרופיל לסגירת רווח בין כנף לקיר.			
	מ"מ	מיקום	מידות	כמות
02 מ	ממ"מ		פתח אור 100\100	2
<p>* ראה תאור חלון בטחון אטום פנימי ברשימת אלומיניום * כל הפרטים לפי פיקוד העורף ובאישור מכון התקנים</p>				
<p>חלון דור חדש</p>  <p>חזית מבט</p>		 <p>חזית</p>		
<p>חלון דור חדש</p>  <p>תכנית</p>		<p>יש לסגור מרווח בין כנף לקיר באמצעות פרופיל מתכת.</p>		
מערכת	רשת	לפי תקן הג"א		
פרזול	סורג	לפי תקן הג"א		
זיגוג	פרטים	לפי תקן הג"א		
תריס	גמר	גוון RAL לפי בחירת האדריכל ובהתאם לדרישות המפרט הטכני.		
הערות	<p>* על הקבלן לספק שרטוטי הרכבה (SHOP DRAWINGS) לביצוע, לתאם ולאשרם עם האדריכל. * על הקבלן לספק דוגמא לאישור האדריכל קודם ביצוע העבודה. * כל העבודות לפי מפרט טכני אלומיניום. והתקנת משקופים עיוורים - פז פלדה מגולוון עובי 2 מ"מ מבוטן לקירות.</p>			

גני ילדים
עין ראפה

המבצע אחראי לבדיקת התכניות והתאמתן בשטח.
על המבצע לבקר את כל המידות ועל כל טעות
או אי התאמה עליו להודיע למתכנן.

1:50

תאריך 26\03\2024

לביצוע



למכרז



לעיון



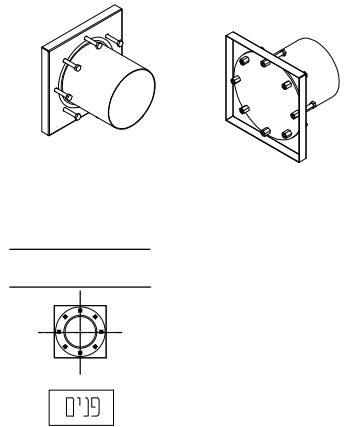
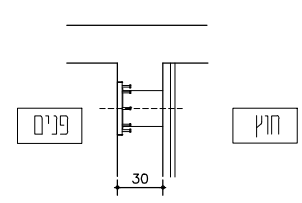
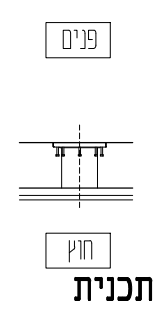
מהדורה



MURAD ARCHITECTS
Architectural Interior Design & Town Planning

טל': 04-6016031 סקס: 04-6902221
דוא"ל: mo.arch99@gmail.com

רשימת מסגרות

תאור	צ.א. 8" לקיר 35-40 ס"מ כולל עוגן עיוור וגומיות אטימה לפי תקן הג"א. בייצור פלר"ז או ש"ע			
	מ"מ	מיקום	מידות	כמות
03 מ	ממ"מ	מיקום	8"	6
 <p style="text-align: center;">חזית</p>				 <p style="text-align: center;">חתך</p>
 <p style="text-align: center;">תכנית</p>				
מערכת	רשת	לפי תקן הג"א		
פרזול	סורג	לפי תקן הג"א		
זיגוג	פרטים	לפי תקן הג"א		
תריס	גמר	גוון RAL לפי בחירת האדריכל ובהתאם לדרישות המפרט הטכני.		
הערות	* על הקבלן לספק שרטוטי הרכבה (SHOP DRAWINGS) לביצוע, לתאם ולאשרם עם האדריכל. * על הקבלן לספק דוגמא לאישור האדריכל קודם ביצוע העבודה. * כל העבודות לפי מפרט טכני אלומיניום.			

**גני ילדים
עין ראפה**

המבצע אחראי לבדיקת התכניות והתאמתן בשטח.
על המבצע לבקר את כל המידות ועל כל טעות
או אי התאמה עליו להודיע למתכנן.

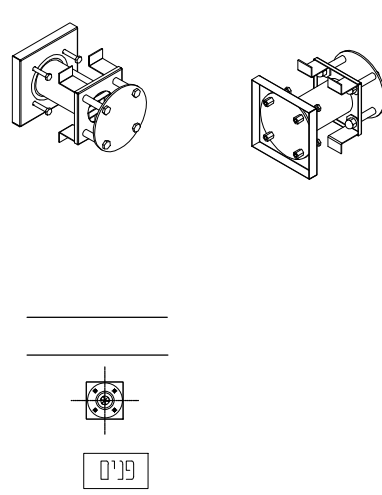
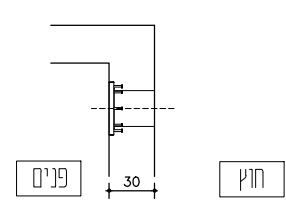
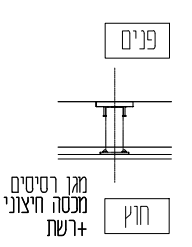
1:50 **תאריך** 26\03\2024

לביצוע
 למכרז
 לעיון
 מהדורה


MURAD ARCHITECTS
 Architectural Interior Design & Event Planning

טל': 04-6016031 סקס: 04-6902221
 דוא"ל: mo.arch99@gmail.com

רשימת מסגרות

04 מ	תאור צ.א. 4" לקיר 40 ס"מ כולל עוגן עיוור וגומיות אטימה לפי תקן הג"א. בייצור פלד"ז או ש"ע				תאור	
	ממ"מ	מיקום	מידות	4	כמות	
	 <p style="text-align: center;">חזית</p>			 <p style="text-align: center;">חזק</p>		
	 <p style="text-align: center;">תכנית</p>					
		רשת	לפי תקן הג"א			מערכת
		סורג	לפי תקן הג"א			פרזול
	לפי תקן הג"א	פרטים	לפי תקן הג"א			זיגוג
	גוון RAL לפי בחירת האדריכל ובהתאם לדרישות המפרט הטכני.	גמר				תריס
	* על הקבלן לספק שרטוטי הרכבה (SHOP DRAWINGS) לביצוע, לתאם ולאשרם עם האדריכל. * על הקבלן לספק דוגמא לאישור האדריכל קודם ביצוע העבודה. * כל העבודות לפי מפרט טכני אלומיניום.					הערות

גני ילדים
עין ראפה

המבצע אחראי לבדיקת התכניות והתאמתן בשטח.
 על המבצע לבקר את כל המידות ועל כל טעות
 או אי התאמה עליו להודיע למתכנן.

1:50 **תאריך** 26\03\2024

לביצוע
 למכרז
 לעיון
 מהדורה

MURAD ARCHITECTS
 Architectural Interior Design & Event Planning

טל': 04-6016031 סקס: 04-6902221
 דוא"ל: mo.arch99@gmail.com

רשימת מסגרות

05 ח	אביזרים לשירותי נכים	תאור				
שירותי נכים	מיקום	ע"פ תקנות נגישות	מידות	3x3 מכל אביזר	כמות	
מאחד יד אליפטי מתקפל 75-85						חתך חתך
<p>חזית</p> <p>מוט אופקי למשיכה</p>						חתך
		רשת	מערכת			
		סורג	פרזול			
		פרטים	זיגוג			
		גמר	תריס			
<p>הערות</p> <ul style="list-style-type: none"> * על הקבלן לספק שרטוטי הרכבה (SHOP DRAWINGS) לביצוע, לתאם ולאשרם עם האדריכל. * על הקבלן לספק דוגמא לאישור האדריכל קודם ביצוע העבודה. * כל העבודות לפי מפרט טכני אלומיניום. 						

גני ילדים
עין ראפה

המבצע אחראי לבדיקת התכניות והתאמתן בשטח.
על המבצע לבקר את כל המידות ועל כל טעות
או אי התאמה עליו להודיע למתכנן.

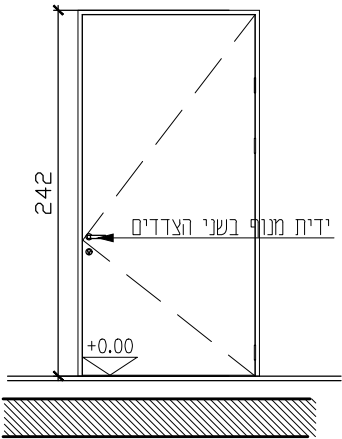
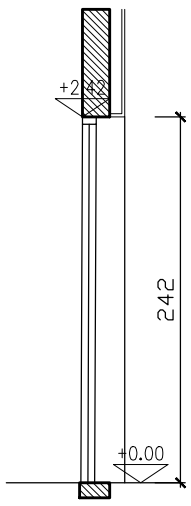
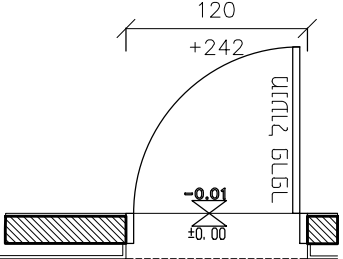
1:50 תאריך 26\03\2024

לביצוע למכרז לעיון מהדורה

MURAD ARCHITECTS
Architectural Interior Design & Event Planning

טל': 04-6016031 סקס: 04-69082821
mo.arch99@gmail.com דוא"ל:

רשימת מסגרות

06 ח	תאור דלת פח חד-כנפית רגילה לצבע, פתיחה רגילה 90 מעלות תוצרת רשפים או ש"ע. כולל סוגר דלת הידראולי עליון ואטמים				תאור		
ע"פ תכנית		מיקום	מידות	2	כמות	2	
*מגן אצבעות *מחזיר שמן *סטופר							
* כיוון פתיחת הפריט לפי תכנית אדריכלית.							
		רשת	משקוף מפח מגולוון 1.5 מ"מ עם מגרעת בצד אחד מותאם לרוחב הקיר בתוספת חיפויים (רשפים דגם 252 TYPE)				
		סורג	דלת פח חד-כנפית סובבת מפח מגולוון בעובי 1.5 מ"מ. לפי מפרט היצרן ובתאום עם האדריכל.				
אביזר למניעת לכידת אצבעות 3 פתיחה ימנית 2 פתיחה שמאלית		פרטים	ידיית דוגמת רינגל 2.02 מנירוסטה ECO D-410 עם רוזטות עגולות צילינדר לנעילה משני הצדדים. ידיית + מנעול צילנדר, לאישור האדריכל.				
גוון RAL לפי בחירת האדריכל ובהתאם לדרישות המפרט הטכני.		גמר					
		* על הקבלן לספק שרטוטי הרכבה (SHOP DRAWINGS) לביצוע, לתאום ולאשרם עם האדריכל. * על הקבלן לספק דוגמא לאישור האדריכל קודם ביצוע העבודה. * כל העבודות לפי מפרט טכני אלומיניום.					

גני ילדים
עין ראפה

המבצע אחראי לבדיקת התכניות והתאמתן בשטח.
על המבצע לבקר את כל המידות ועל כל טעות
או אי התאמה עליו להודיע למתכנן.

1:50

לביצוע



למכרז



לעיון



מהדורה



תאריך



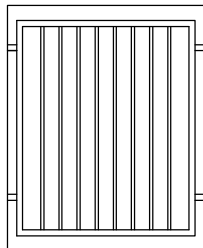
26\03\2024



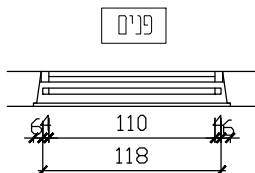
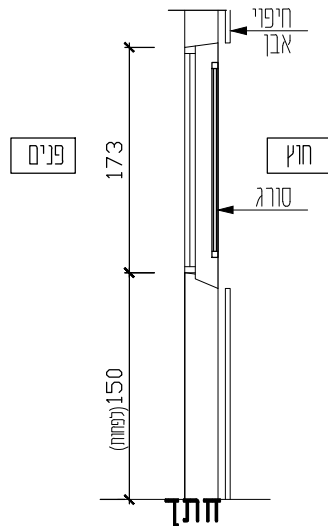
טל': 04-6016031 סקס: 04-6902221
mo.arch99@gmail.com דוא"ל:

רשימת מסגרות

07 מ	מסגרת מפרופיל 40/60 וחלוקה פנימית מפרופילים אנכיים 25/25 מ"מ.				תאור
	חזית מזרחית/חזית מערבית	מיקום	118/153	מידות	8



חזית



תכנית חוק

מסגרת 40/60, חלוקה אנכית מפרופילים 25/25 כל 10 ס"מ.	רשת	מערכת
ראה פרט גיליון מס' 12	סורג	פרזול
גוון RAL לפי בחירת האדריכל ובהתאם לדרישות המפרט הטכני.	פרטים	זיגוג
	גמר	תריס

הערות * על הקבלן לספק שרטוטי הרכבה (SHOP DRAWINGS) לביצוע, לתאם ולאשרם עם האדריכל.
 * על הקבלן לספק דוגמא לאישור האדריכל קודם ביצוע העבודה.
 * כל העבודות לפי מפרט טכני אלומיניום. mo.arch99@gmail.com, דפוס - qj kvz nbsuakua n"n h"n hctqy\ אחרת.

גני ילדים
 עין ראפה

המבצע אחראי לבדיקת התכניות והתאמתן בשטח.
 על המבצע לבקר את כל המידות ועל כל טעות
 או אי התאמה עליו להודיע למתכנן.

1:50 תאריך 26\03\2024

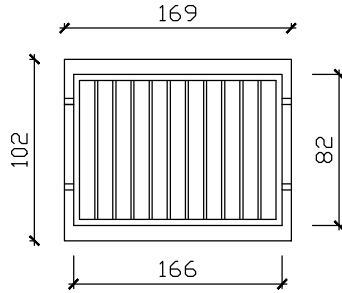
לביצוע למכרז לעיון מהדורה

MURAD ARCHITECTS
 Architectural Interior Design & Town Planning

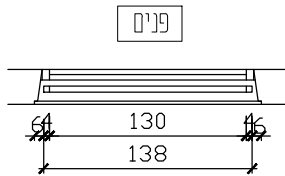
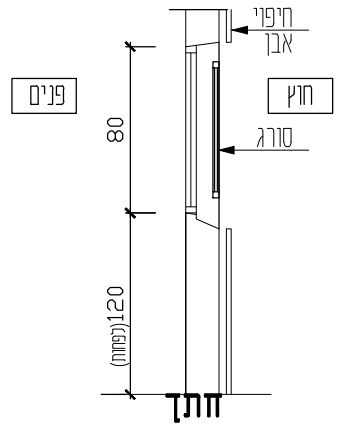
טל': 04-6016031 סקס: 04-6902221
 דוא"ל: mo.arch99@gmail.com

רשימת מסגרות

08 מ	מסגרת מפרופיל 40/60 וחלוקה פנימית מפרופילים אנכיים.				תאור
	מיקום	166/80	מידות	5	כמות



חזית



חזית תכנית

מסגרת 40/60, חלוקה אנכית מפרופילים 25/25 כל 10 ס"מ.	רשת	סורג	מערכת
ראה פרט גיליון מס' 12	פרטים	גמר	פרזול
גוון RAL לפי בחירת האדריכל ובהתאם לדרישות המפרט הטכני.	גמר		זיגוג
			תריס

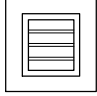
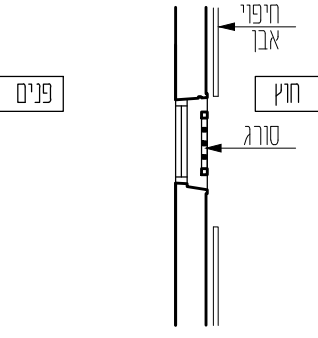
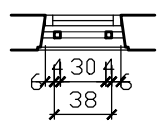
הערות * על הקבלן לספק שרטוטי הרכבה (SHOP DRAWINGS) לביצוע, לתאם ולאשרם עם האדריכל.
 * על הקבלן לספק דוגמא לאישור האדריכל קודם לביצוע העבודה.
 * כל העבודות לפי מפרט טכני אלומיניום. mo.arch99@gmail.com, ds, yu - תחנת חשמל וטלפון חכם - תחנת חשמל וטלפון חכם - תחנת חשמל וטלפון חכם.

גני ילדים
 עין ראפה

המבצע אחראי לבדיקת התכניות והתאמתן בשטח.
 על המבצע לבקר את כל המידות ועל כל טעות או אי התאמה עליו להודיע למתכנן.
 תאריך: 26\03\2024
 1:50
 לביצוע למכרז לעיון מהדורה

MURAD ARCHITECTS
 Architectural Interior Design & Town Planning
 טל': 04-6016031 סקס: 04-6902221
 mo.arch99@gmail.com דוא"ל:

רשימת מסגרות

09 מ	מסגרת מפרופיל 40/60 וחלוקה פנימית מפרופילים אנכיים 25/25 מ"מ.				תאור		
חזית מזרחית/חזית מערבית		מיקום	56/41	מידות	12	כמות	
 <p style="text-align: center;">חזית</p>			 <p style="text-align: center;">חזית</p>				
 <p style="text-align: center;">תכנית</p>							
		רשת					מערכת
		סורג	מסגרת 40/60, חלוקה אנכית מפרופילים 25/25 כל 10 ס"מ.				פרזול
		פרטים	ראה פרט גיליון מס' 12				זיגוג
		גמר	גוון RAL לפי בחירת האדריכל ובהתאם לדרישות המפרט הטכני.				תריס
		הערות	<ul style="list-style-type: none"> * על הקבלן לספק שרטוטי הרכבה (SHOP DRAWINGS) לביצוע, לתאם ולאשרם עם האדריכל. * על הקבלן לספק דוגמא לאישור האדריכל קודם ביצוע העבודה. * כל העבודות לפי מפרט טכני אלומיניום. mo.arch99@gmail.com, dp.vu, noephro shruhm - q [אשר על פי החוקים והתקנות] 				

**גני ילדים
עין ראפה**

המבצע אחראי לבדיקת התכניות והתאמתן בשטח.
על המבצע לבקר את כל המידות ועל כל טעות
או אי התאמה עליו להודיע למתכנן.

1:50

תאריך 26\03\2024

לביצוע

למכרז


לעיון

מהדורה

MURAD ARCHITECTS
Architectural Interior Design & Town Planning

טל': 04-6016031 סקס: 04-69082821
mo.arch99@gmail.com דוא"ל:

רשימת מסגרות

10 מ	גגון יציאה לחצר ע"פ פרטי יצרן			תאור
	מיקום	מידות	2	כמות
				
חזית				חיתך
תכנית				
	רשת	ע"פ פרטי יצרן		
	סורג	ע"פ פרטי יצרן		
ע"פ פרטי יצרן	פרטים	ע"פ פרטי יצרן		
גוון RAL לפי בחירת האדריכל ובהתאם לדרישות המפרט הטכני.	גמר	ע"פ פרטי יצרן		
<p>* על הקבלן לספק שרטוטי הרכבה (SHOP DRAWINGS) לביצוע, לתאם ולאשרם עם האדריכל. * על הקבלן לספק דוגמא לאישור האדריכל קודם ביצוע העבודה. * כל העבודות לפי מפרט טכני אלומיניום.</p>				הערות

גני ילדים
עין ראפה

המבצע אחראי לבדיקת התכניות והתאמתן בשטח.
 על המבצע לבקר את כל המידות ועל כל טעות
 או אי התאמה עליו להודיע למתכנן.

1:50

תאריך 26\03\2024

לביצוע

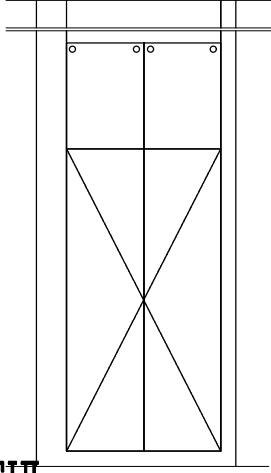
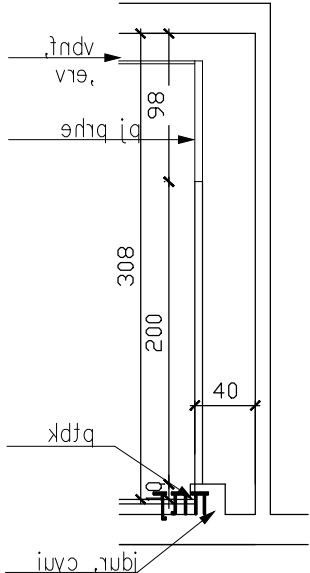
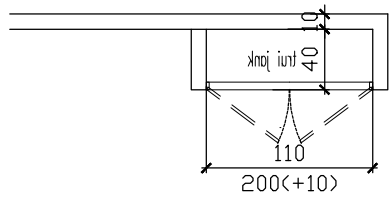
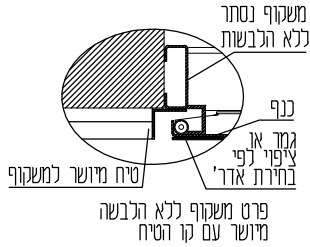
למכרז

לעיון

מהדורה



רשימת מסגרות

12 מ	תאור שקופי נמוך, ללא הלבושה, פרט מיושר עם קו הטיח			כמות
	מיקום	מידות	110/200	4
	 <p>חזית</p>			
	 <p>תכנית</p>			
	רשת		לפי פרט פלרד דגם ממילא שן לטיח או ש"ע.	מערכת
	סורג		פח מכופף לפי פרט פלרד דגם ממילא או ש"ע.	פרזול
	פרטים	שילוט לפי תקן: פולט אור מודבק ע"ג לוח אלומיניום 3 מ"מ עם עם קנטים מלוטשים. הדפסה דיגיטלית באיכות גבוהה.	פרזול שקוע בגוון הדלת: צירים סמויים קפיצים, ידיות ומנעול שקועים לפי מפרט היצרן, בתאום עם היועצים בהתאם ובאישור האדריכל.	זיגוג
	גמר	גוון RAL לפי בחירת האדריכל ובהתאם לדרישות המפרט הטכני.		תריס
	<p>הערות</p> <ul style="list-style-type: none"> * על הקבלן לספק שרטוטי הרכבה (SHOP DRAWINGS) לביצוע, לתאום ולאשרם עם האדריכל. * על הקבלן לספק דוגמא לאישור האדריכל קודם ביצוע העבודה. * כל העבודות לפי מפרט מוגה, אולם אחריות עליו להודיע למתכנן. 			

גני ילדים
עין ראפה

המבצע אחראי לבדיקת התכניות והתאמתן בשטח.
על המבצע לבקר את כל המידות ועל כל טעות
או אי התאמה עליו להודיע למתכנן.

1:50

תאריך 26\03\2024

למכרז לעיון מהדורה

MURAD ARCHITECTS
Architectural Interior Design & Town Planning

טל': 04-69082821 סקס: 04-6016031
דוא"ל: mo.arch99@gmail.com

