

מסי עבודה: 01
 מהדורה: 01
 תאריך: 20-09-2022

מסמך: מ.א.מטרה יהודה
 אדריכל אוחאי: אמאני חלאחלה
 קובץ:

מסי גיון: PR-01
 קנה מידה: 1:10

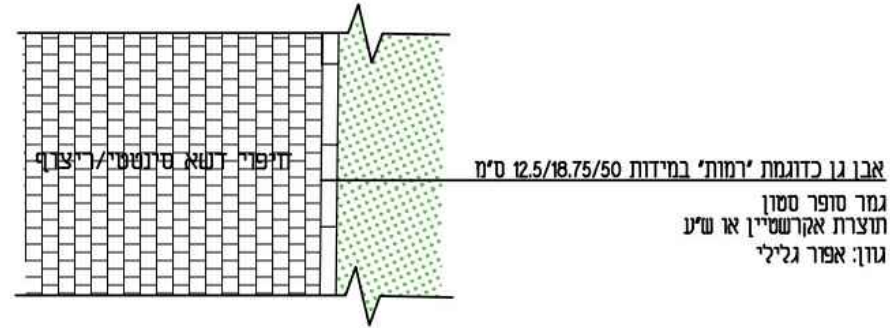
נושא: 3 יחיד גנים-מגרש 302
 חוברת פרטי פיתוח

| 3 יחידות גן - מגרש 302 גבעות עמק - מפה יהודה- | |
|---|--------------------------|
| 01 | מפגש ריצוף עם אדמת גן |
| 02 | מפגש ריצוף עם יציקת גומי |
| 03 | גדר מוסדית ציון 300/200 |
| 04 | שער הפרדה פשפש 120/120 |
| 05 | שער כניסה פשפש 200/145 |
| 06 | שער כניסה 200/200 |

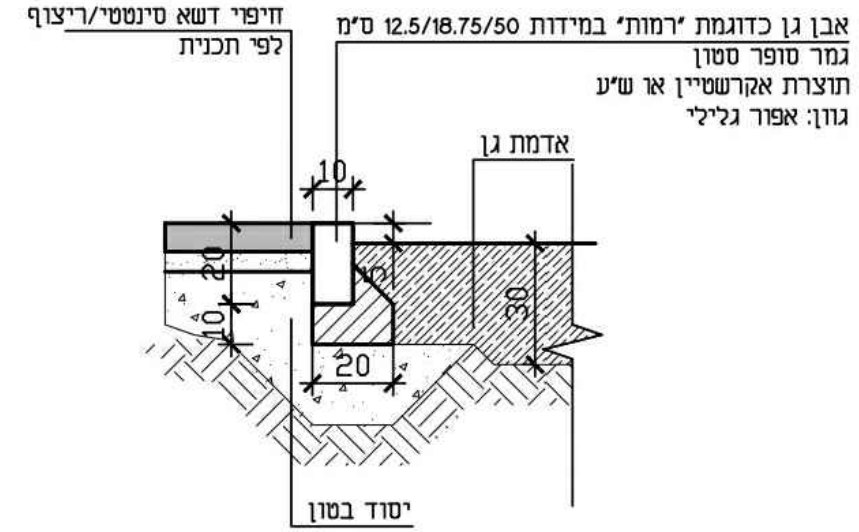
פרט 1

מפגש ריצוף עם אדמת גן

קנ"מ 1:25



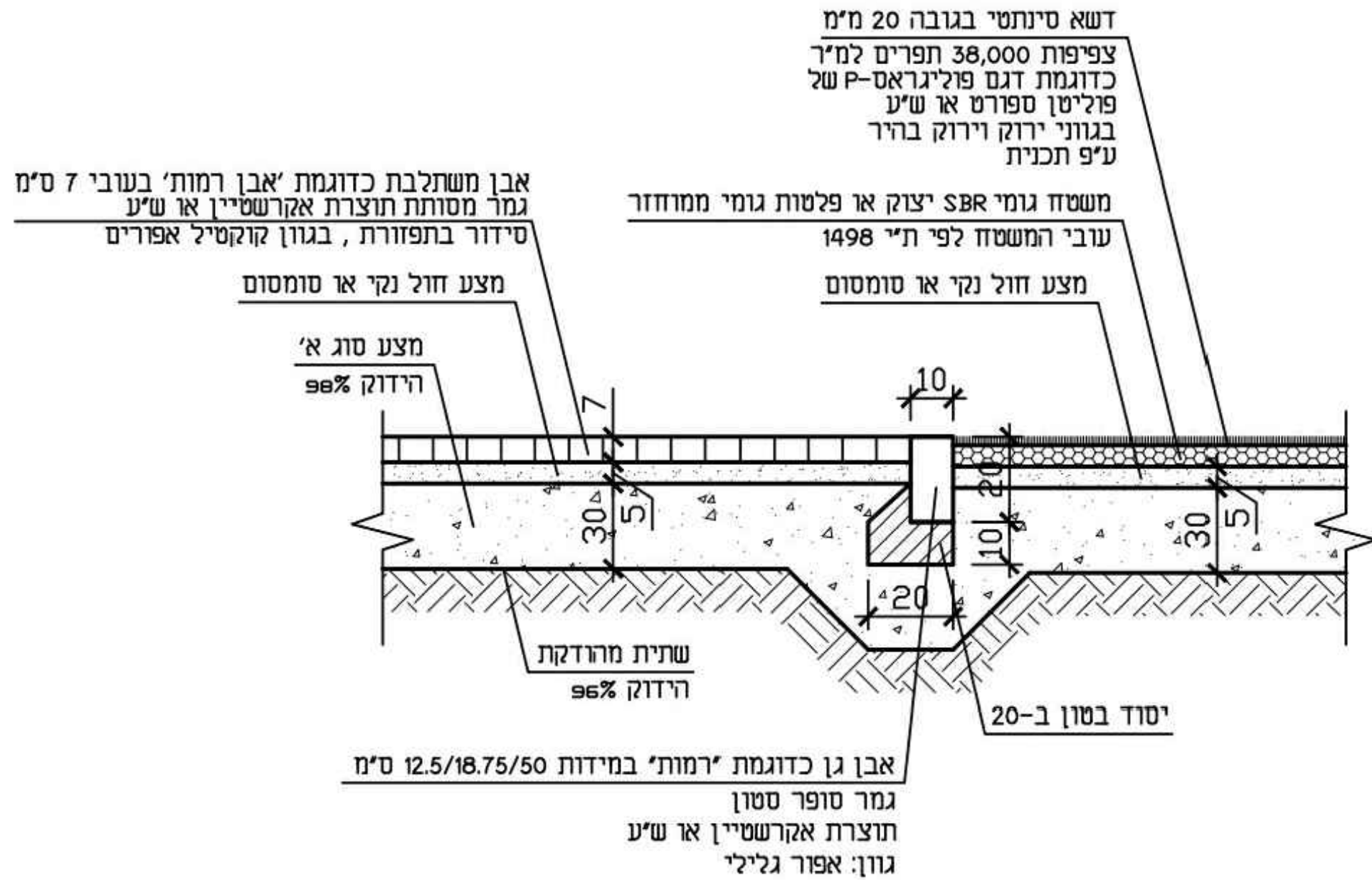
תכנית טיפוסית
קנ"מ 1:50



חתך טיפוסי
קנ"מ 1:20

| | |
|----------------------------------|----------------------|
| נושא: | 3 יח"ד גנים-מגרש 302 |
| מפגש דשא סינטטי/ריצוף עם אדמת גן | |
| מס' גיזוי: | PRT-01 |
| קנה מידה: | 1:10 |
| מחנך: | מ.א.מטה יהודה |
| אדריכל אחראי: | אמאני זולאזלה |
| מס' עבודה: | 01 |
| תאריך: | 05-09-2022 |

| | | | |
|--------------------|--------------------------|---------------|--------------------|
| נושא: | 3 יח"ד גנים-מגרש 302 | | |
| מס' גי'ו: | מפגש ריצוף עם יציקת גומי | | |
| קנה מידה: | מס' עבודה: | מחזור: | תאריך: |
| 1:10 | PR1-02 | 01 | 05-09-2022 |
| מאת: מ.א.מטה יהודה | אדריכל אחראי: | אמאני זולאזלה | מאת: מ.א.מטה יהודה |
| קובץ: | אדריכל אחראי: | אמאני זולאזלה | מחזור: |
| 1:10 | קובץ: | 01 | מחזור: |
| | | | 05-09-2022 |

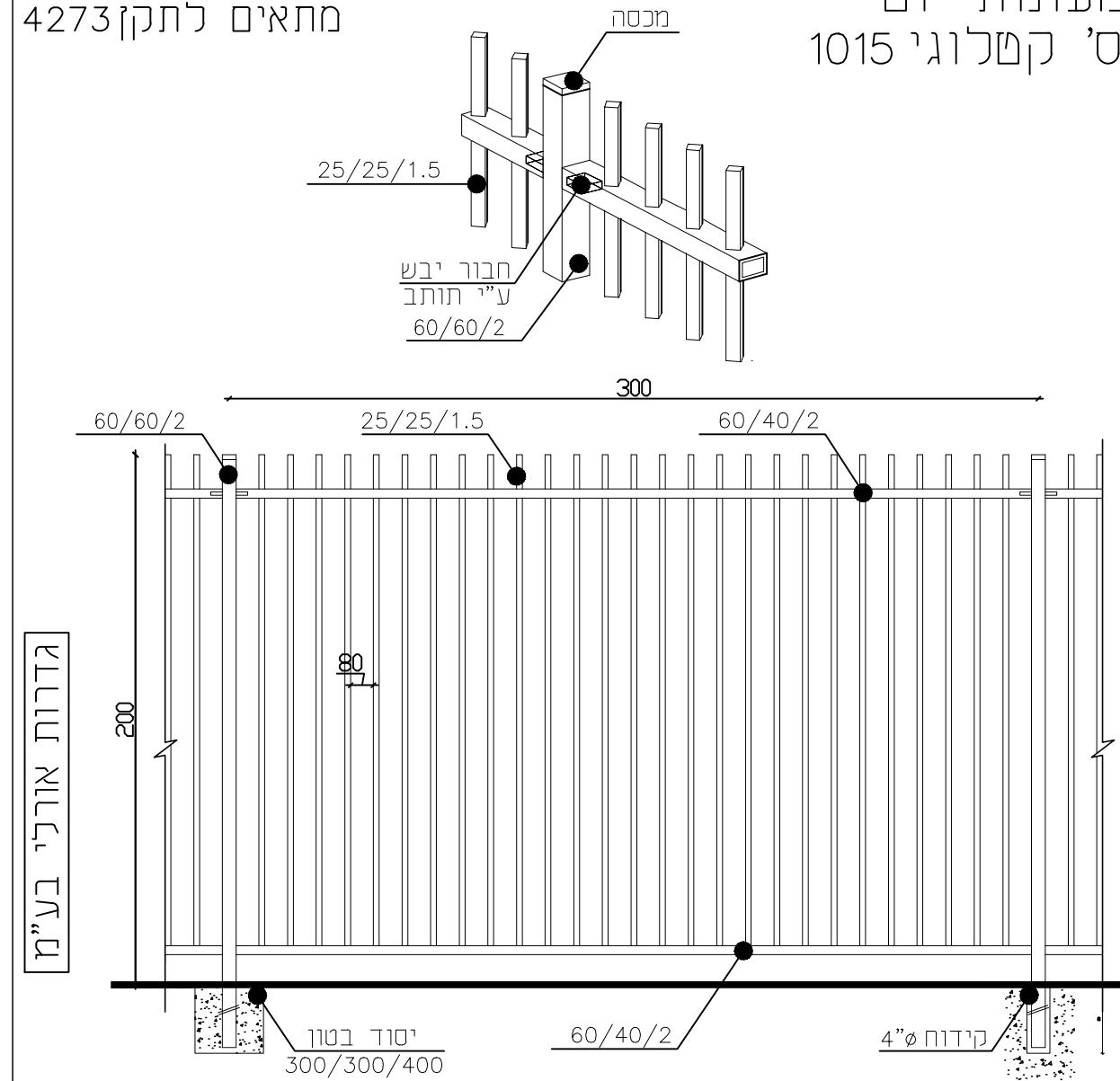


חתך טיפוסי
קנ"מ 1:25

פרט 3 גדר מוסדית ציון

גדר ציון
למעונות יום
מס' קטלוגי 1015

בהתאם לדרישות קב"מ
משרד החינוך
מתאים לתקן 4273



- ניתן לצבוע בשיטה אלקטרוסטטית באבקה?
- כל החלקים טבולים באבק חם לאחר היצורתפי ת"י 918?
- היצרן שומר לעצמו את הזכות במידת הצורך לשנות מידות?
- כל הזכויות שמורות • מהדורת 2014
- השירטוט ללא קנ"מ

| | |
|---------------|-----------------------------|
| נושא: | 3 יח"ד גנים-מגרש 302 |
| מס' גיזוי: | מס' גיזוי: PRT-03 |
| קנה מידה: | קנה מידה: 1:10 |
| מחיר: | מחיר: מ.א.מטה יהודה |
| אדריכל אחראי: | אדריכל אחראי: אמוני זולאזלה |
| קובץ: | קובץ: 01 |
| תאריך: | תאריך: 05-09-2022 |

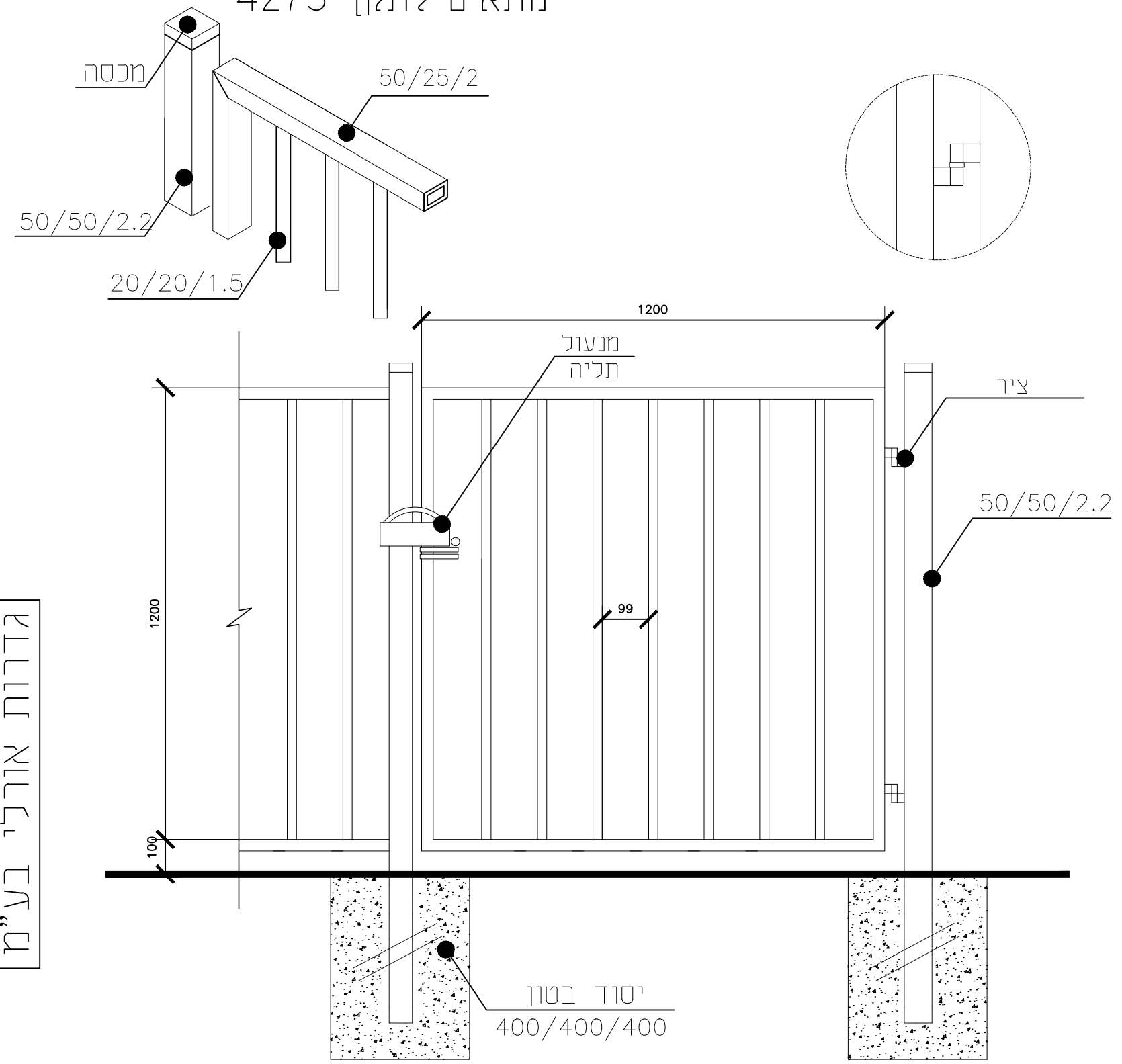
דלת הפרדה כנרת

מס' קטלוגי 3101

פרט 4

בהתאם לדרישות קב"ט
משרד החינוך

מתאים לתקן 4273



גדרות אורלי בע"מ

- ניתן לצבוע בשיטה אלקטרוסטטית באבקה?
- כל החלקים טובלים באבג' חם לאחר היצורתפי ת"י 918?
- השירטוט ללא קנ"מ
- היצרן שומר לעצמו את הזכות במידת הצורך לשנות מידות?
- כל הזכויות שמורות • מהדורת 2014

| | |
|-------------------------|----------------------|
| נושא: | 3 יח"ד גנים-מגרש 302 |
| שנר הפרדה פנפוש 120/120 | |
| מס' גיון: | PRT-04 |
| קנה מידה: | 1:10 |
| מחיר: | מ.א.מטה יהודה |
| אדריכל אחראי: | אמאני זולאזלה |
| קובץ: | 01 |
| תאריך: | 05-09-2022 |

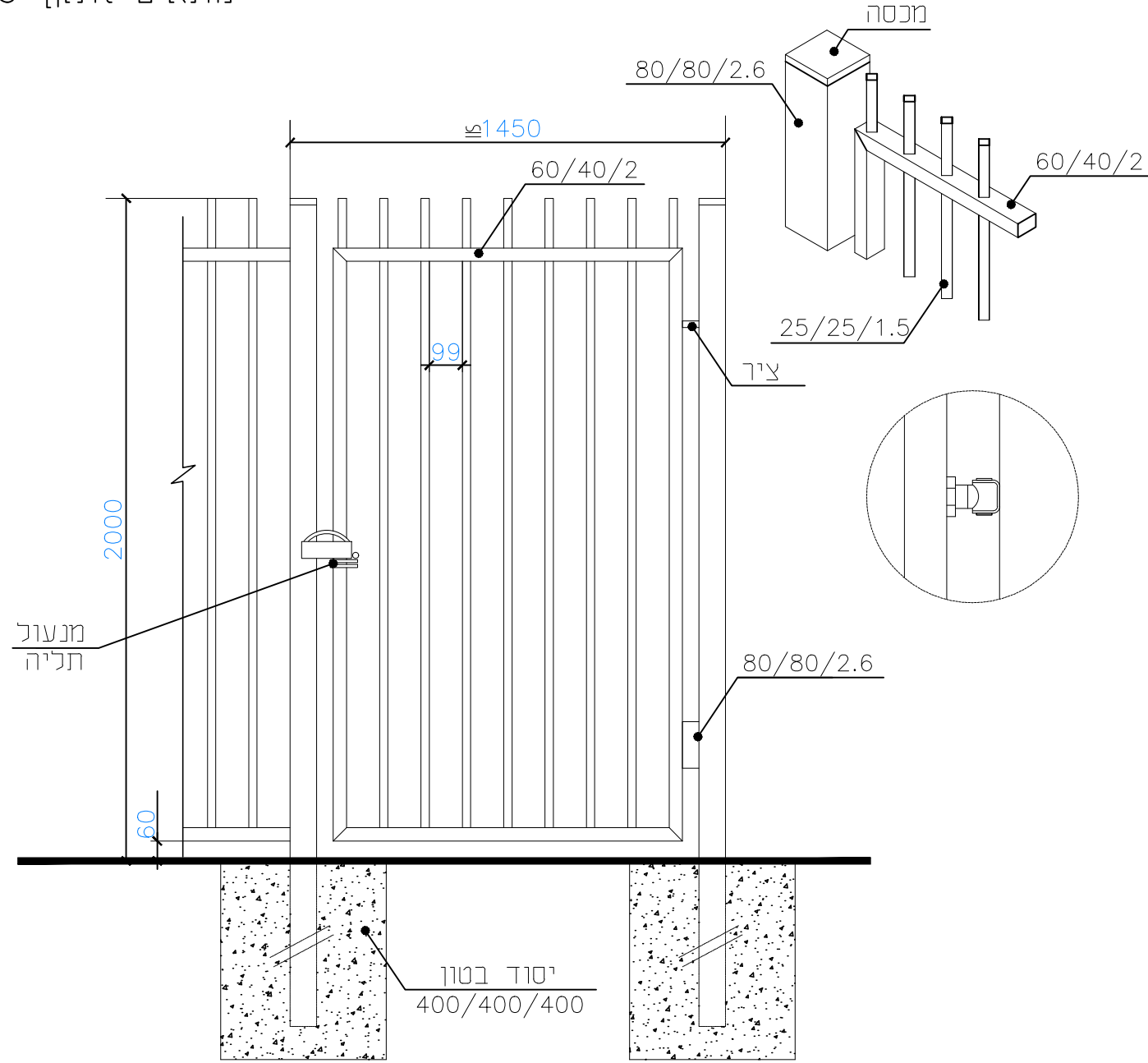
DATUM Eng Ltd
Engineering Services And Consulting
Tel: 04-6419957 | Fax: 04-6417646 | Mar' Kana 46930 | P.O.Box: 182
Email: Datum@datum-eng.com

פרט 5

פאפא צירן שער כניסה פאפא

מס' קטלוגי 3003

בהתאם לדרישות קב"ט
משרד החינוך
מתאים לתקן 4273



גדרות אורלי בע"מ

- ניתן לצבוע בשיטה אלקטרוסטטית באבקה?
- כל החלקים טבולים באבץ חם לאחר היצורתפי ת"י 918?
- השירטוט ללא קנ"מ
- היצרון שומר לעצמו את הזכות במידת הצורך לשנות מידות?
- כל הזכויות שמורות ● מהדורת 2014

| | |
|------------------------|----------------------|
| נושא: | 3 יח"ד גנים-מגרש 302 |
| שנר כניסה פאפא 200/145 | |
| מסל גיוון: | PRT-05 |
| קנה מידה: | 1:10 |
| מחיר: | 01 |
| אדריכל אורלי: | אמאני זולאזלה |
| מחזור: | 05-09-2022 |

DATUM Eng Ltd
Engineering Services And Consulting
Tel: 04-6419957 | Fax: 04-641646 | Mar' kana 16930 | P.O.Box: 132
E-Mail: Datum@datum-eng.com

| | | | | | |
|-----------|----------------------|-------------|--------------|------------|------------|
| נושא: | 3 יחיד גנים-מגרש 302 | מס' גינה: | PRT-06 | מס' עבודה: | 01 |
| שנר כניסה | 200/200 | אורכי אורח: | אמאני חלאחלה | מחזור: | 20-09-2022 |
| קנה מידה: | 1:10 | קובץ: | | תאריך: | |
| מס' גינה: | | אורכי אורח: | אמאני חלאחלה | מחזור: | |
| קנה מידה: | | קובץ: | | תאריך: | |

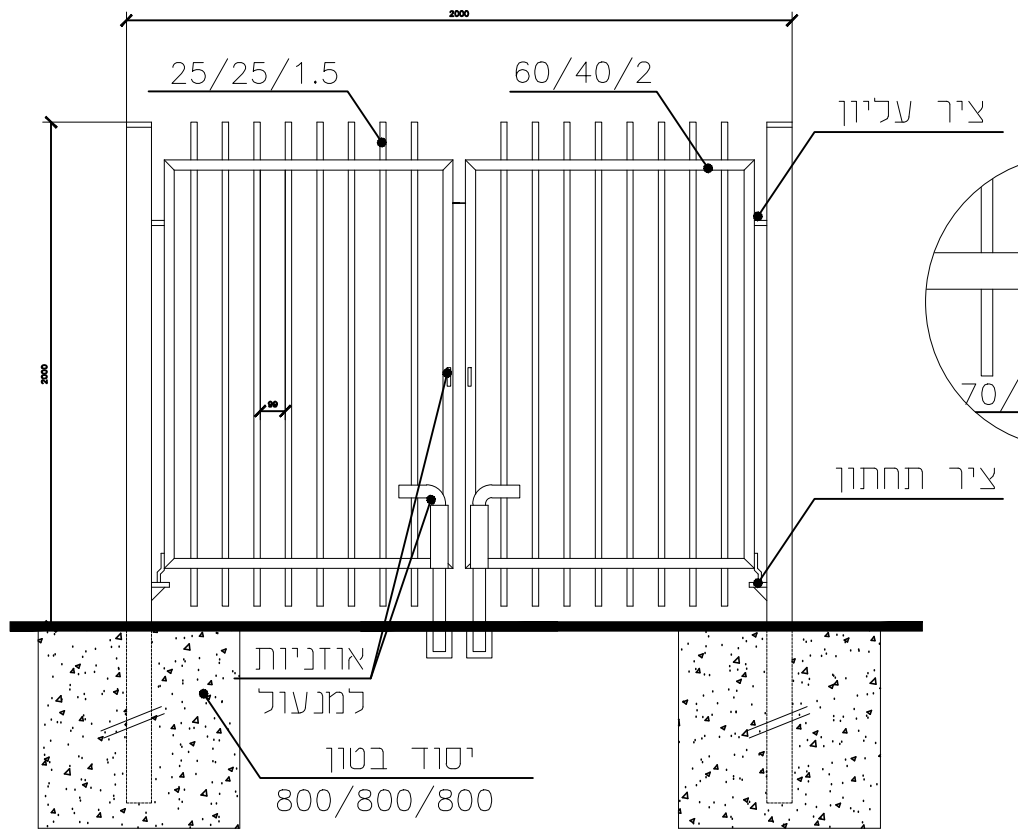
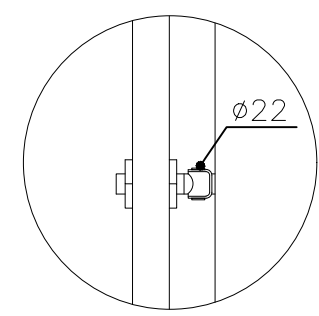
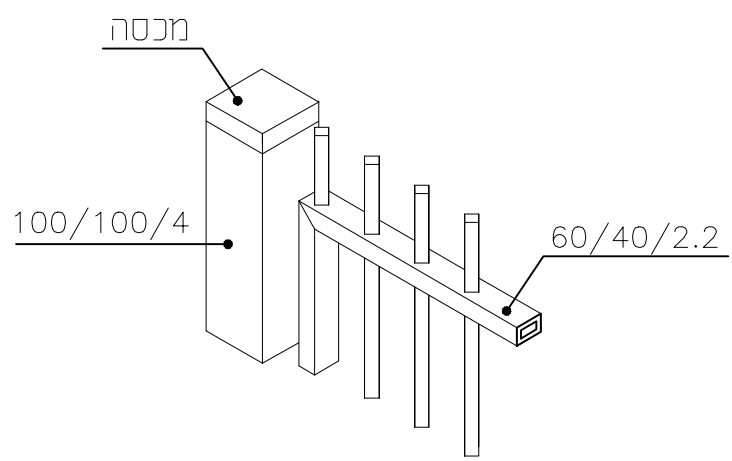
DATUM Eng Ltd
 Engineering Services And Consulting
 Tel: 04-6419957 | Fax: 04-6417646 | Kar: Kana 4930 | P.O.Box: 152
 Email: Datum@datum-eng.com

פרט 6

שער כניסה

שער ציון
 מס' קטלוגי 2003

מתאים לתקן 4273



גדרות אורלי בע"מ

- ניתן לצבוע בשיטה אלקטרוסטטית באבקה?
- כל החלקים טבולים באבץ חם לאחר היצורתפי ת"י 918?
- היצרן שומר לעצמו את הזכות במידת הצורך לשנות מידות?
- השירטוט ללא קנ"מ
- כל הזכויות שמורות • מהדורת 2014