

# רשימת מסגרות

מס' פריט	תאור	כמות
מ-01	דלת ממ"ס, 100/200 ס"מ	3 יח'
מ-02	חלון ממ"ס, 100/100 ס"מ דור חדש	3 יח'
מ-03	צינור אורור, קוטר 4"	3 יח'
מ-04	צינור אורור, קוטר 8"	3 יח'
מ-05	צינור כניסה אויר, קוטר 8"	3 יח'
מ-06	צינור שחרור אויר, קוטר 8"	3 יח'
מ-07	ארונות פח -כיתה 2+1	10 מ"ר
מ-07A	ארון אחסון	6 מ"ר
מ-08	ארונות פח -כיתה 3	7 מ"ר
מ-09	מאחז יד קבוע לכיסא כימי בממ"מ	3 יח'
מ-10	מאחז יד קבועה לתא שירותי נכים	3 יח'
מ-11	מאחז יד מתרומם לשרותי נכים	3 יח'
מ-12	משקוף מפח 110/210 ס"מ	3 יח'

**נושא:** גנים גבעות עדן-מטה יהודה  
**רשימת מסגרות**  
**מס' גליון:** RS-MS-00  
**קנה מידה:** 1:50  
**מס' עבודה:** 32/001  
**מחזורי:** 03  
**תאריך:** 21-09-2022  
**מס' עבודה:** מטה יהודה 302  
**אדריכל אחראי:** נגם אמירה  
**קובץ:** DA-32-001



הערות:

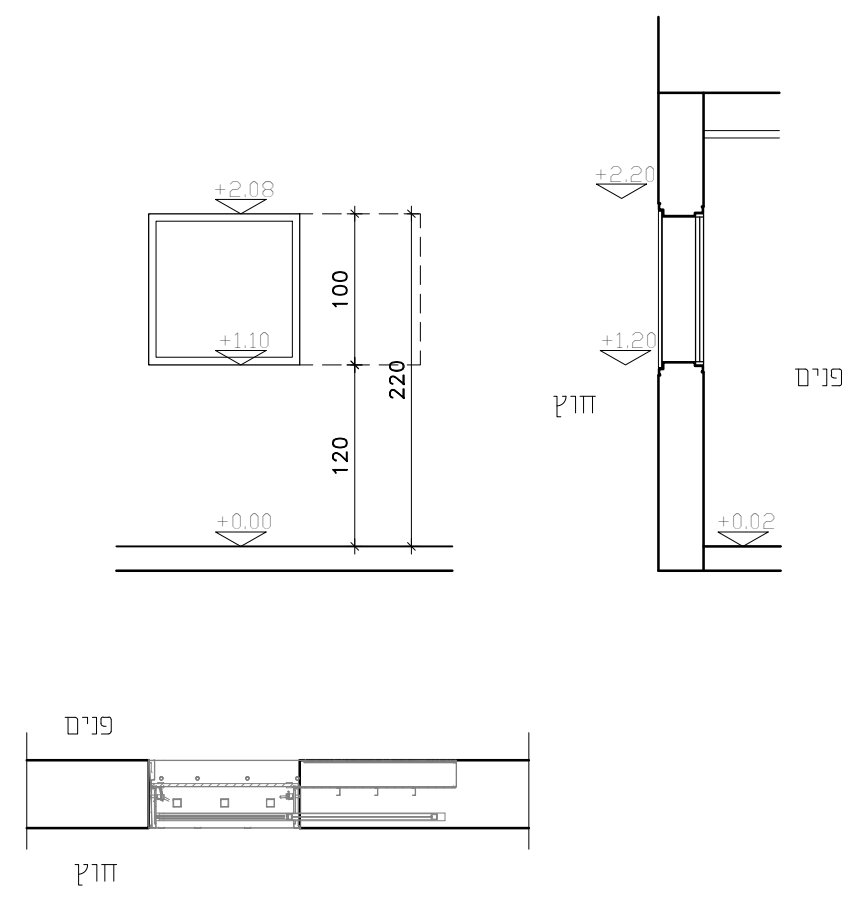
- על הקבלן להכין תכניות ופרטי ביצוע אשר יוגשו לבדיקה ולאישור יועץ הנגישות והאדריכל לפני היצור.
- במקרה של אי התאמה/סתירה בין התיאור לתקן, הקובע הוא התקן. באחריות הקבלן לעמוד בכל התקנים הנדרשים.
- כל מידות הפתחים הן מידות פתח בנייה.
- עובי וסוג הזכוכית יהיה ע"פ שטח הזיגוג ובהתאם לת"י 1099 ות"י 938 וכל חלקיהם.
- יש לספק "רב מפתח" (מאסטר-קי) המתאים לכל המנעולים.

גנים גבעות עדן - מטרה יהודה  
 שתימת מסגרות  
 מט' גליון: RS-MS-01  
 קנה מידה: 1:150  
 מט' עבודה: 32/001  
 מאדירה: 02  
 תאריך: 18-09-2022

**DATUM Eng Ltd**  
 Engineering Services And Consulting  
 P.O.Box: 132  
 Tel: 04-6419957 | Fax: 04-641646 | Kar Kana 16930 |  
 E-Mail: Datum@datum-eng.com

חלון ממ"מ, 100/100 ס"מ  
 דור חדש

מ 02



חלון הדף ורטיסידור חדש למרחב מוגן מוסדי במידות 100/100 ס"מ, נגרר לכיס. לפי ת"י 4422. בהתאם להנחיות פיקוד העורף.

100/100 ס"מ

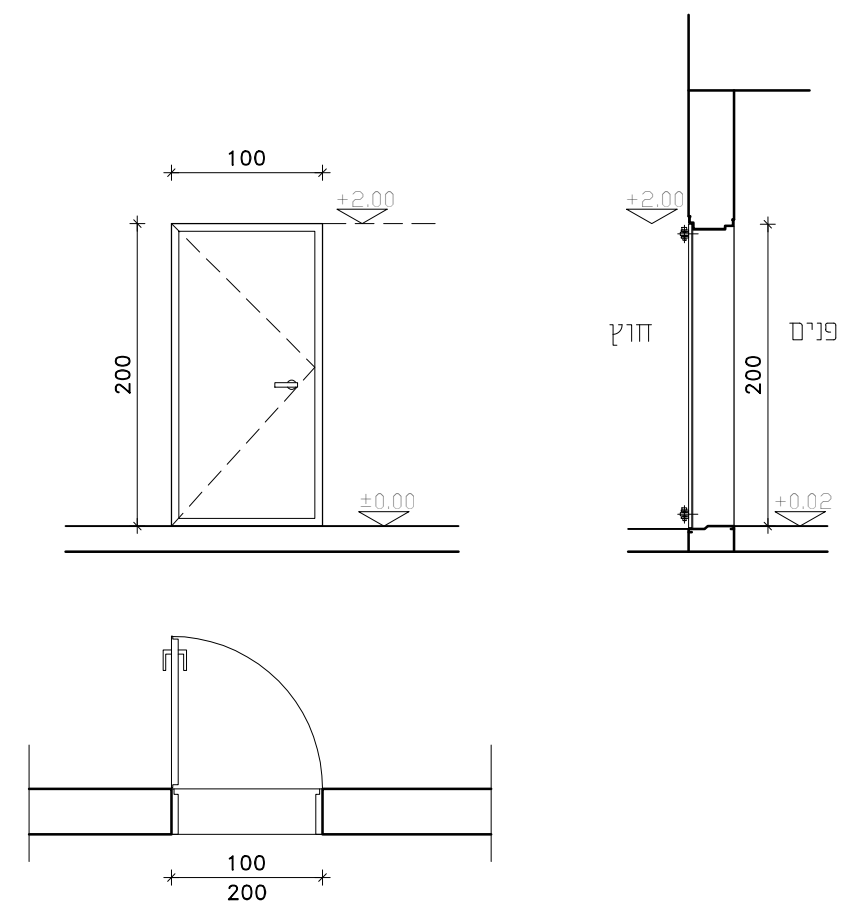
3 יח'

צביעה בתנור, גוון בהתאם לבחירת אדריכל

בהתאם להנחיות פיקוד העורף.

דלת ממ"מ 100/200 ס"מ

מ 01



דלת הדף ורטיסים למרחב מוגן מוסדי במידות 100/200 ס"מ. לפי ת"י 4422. בהתאם להנחיות פיקוד העורף.

100/200 ס"מ

3 יח'

צביעה בתנור, גוון בהתאם לבחירת אדריכל

בהתאם להנחיות פיקוד העורף.

בהתאם להנחיות פיקוד העורף.

תיאור גרפי

תיאור מילולי

מידות

כמות

גמר

זיגוג

פירזול

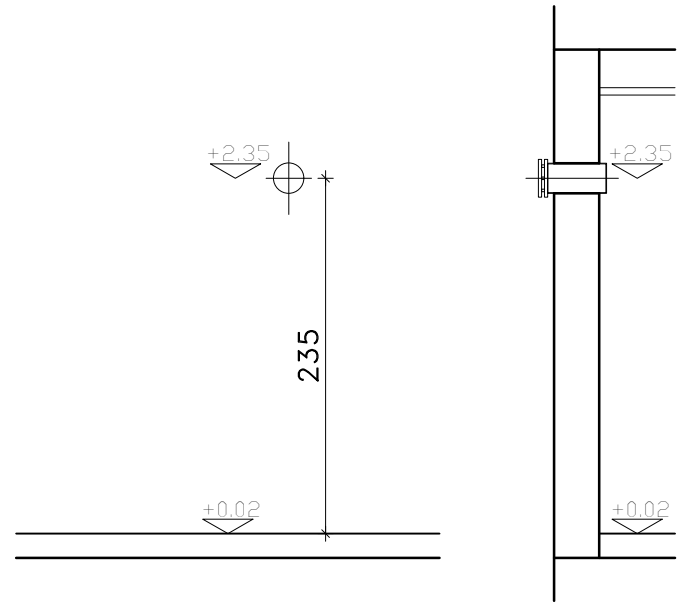
הערות:

- על הקבלן להכין תכניות ופרטי ביצוע אשר יוגשו לבדיקה ולאישור יועץ הנגישות והאדריכל לפני היצור.
- במקרה של אי התאמה/סתירה בין התיאור לתקן, הקובע הוא התקן. באחריות הקבלן לעמוד בכל התקנים הנדרשים.
- כל מידות הפתחים הן מידות פתח בנייה.
- יש לספק "רב מפתח" (מאסטר-קיי) המתאים לכל המנעולים.

גנים גבעות עדן-מטה יהודה	מס': RS-MS-02	מס' עבודה: 32/001	מס' גליון: 02
רשימת מסגרות	לונה מידה: 150	מס' עבודה: 18-09-2022	מס' גליון: 02
	קובץ: DA-32-001	מס' עבודה: 18-09-2022	מס' גליון: 02
	אדריכל אחראי: ננס אמארה	מס' עבודה: 18-09-2022	מס' גליון: 02
	מס' גליון: RS-MS-02	מס' עבודה: 18-09-2022	מס' גליון: 02

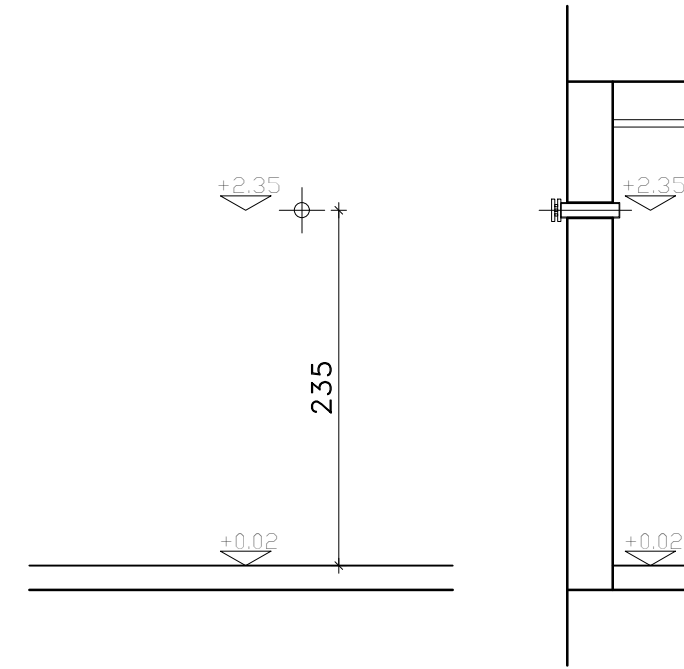
**DATUM Eng Ltd**  
Engineering Services And Consulting  
Tel: 04-6419957 | Fax: 04-641646 | Kar Kana 16930 | P.O.Box: 132  
E-Mail: Datum@datum-eng.com

צינור אוורור, קוטר 8"



צינור אוורור, קוטר 4"

03



תיאור גרפי

מערכת מודולרית תקנית למעבר צנרת מזוג אוויר לרבות איטם בקוטר 8".

מערכת מודולרית תקנית למעבר צנרת מזוג אוויר לרבות איטם בקוטר 4".

תיאור מילולי

קוטר 8"

קוטר 4"

מידות

3 יח'

3 יח'

כמות

צביעה בתנור, גוון בהתאם לבחירת אדריכל

צביעה בתנור, גוון בהתאם לבחירת אדריכל

גמר

זיגוג

בהתאם להנחיות פיקוד העורף.

בהתאם להנחיות פיקוד העורף.

פירזול

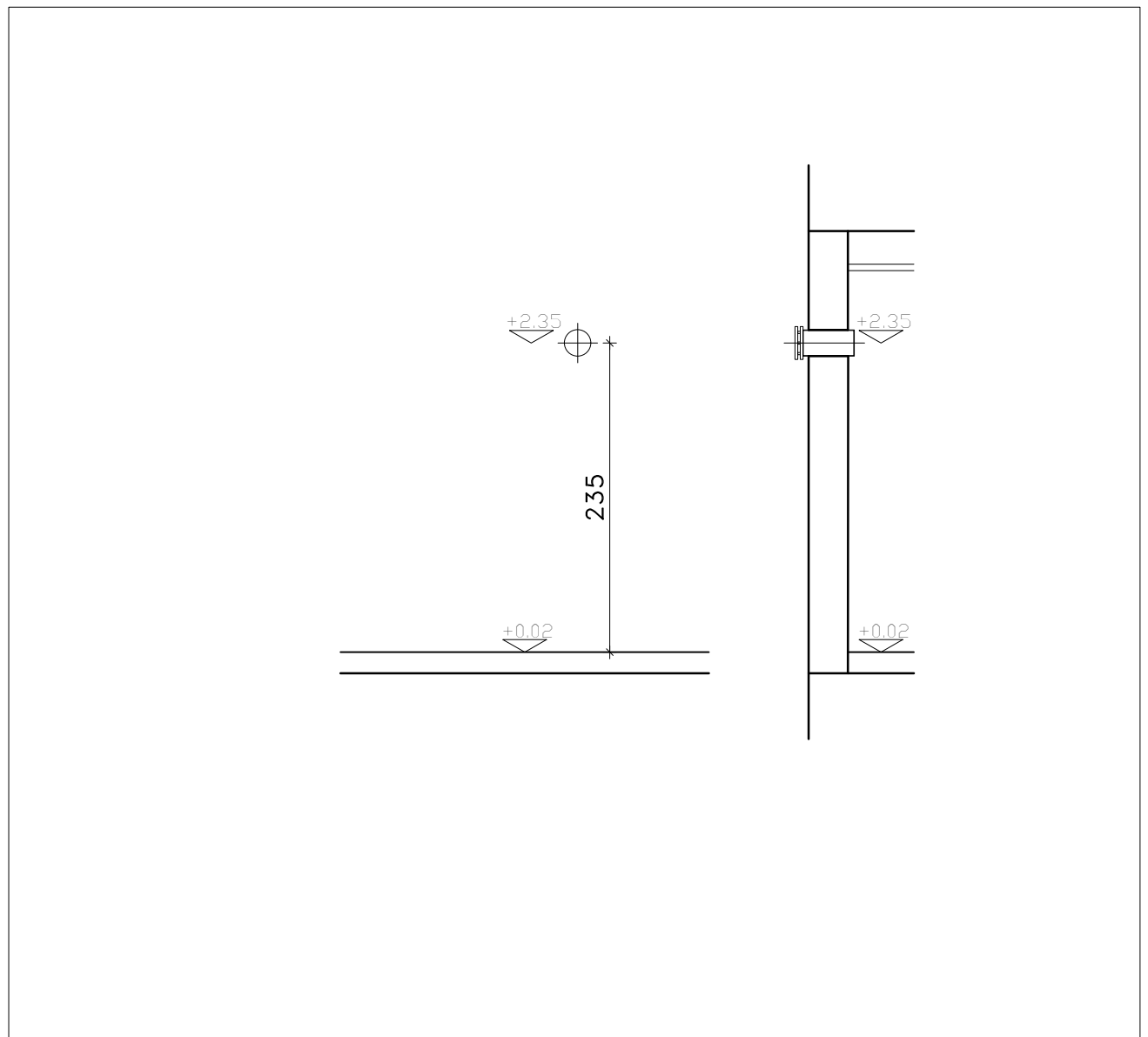
הערות:

- על הקבלן להכין תכניות ופרטי ביצוע אשר יוגשו לבדיקה ולאישור יועץ הנגישות והאדריכל לפני היצור.
- במקרה של אי התאמה/סתירה בין התיאור לתקן, הקובע הוא התקן. באחריות הקבלן לעמוד בכל התקנים הנדרשים.
- כל מידות הפתחים הן מידות פתח בנייה.
- יש לספק "רב מפתח" (מאסטר-קי) המתאים לכל המנעולים.
- אינדקס הבידוד של הדלתות לא יפחות מ- $r_w=30db(a)$ .

גנים גבעות עדן-מטה יהודה	מס' גליון: RS-MS-03	מס' עבודה: 32/001	מס' עבודה: 32/001
רשימת מטגרות	קנה מידה: 1:50	מחזור: 02	מחזור: 02
	קובץ: DA-32-001	תאריך: 18-09-2022	תאריך: 18-09-2022
	נמס אמצאה	מחזור: 02	מחזור: 02
	מס' גליון: RS-MS-03	מחזור: 02	מחזור: 02
	קנה מידה: 1:50	מחזור: 02	מחזור: 02

**DATUM Eng Ltd**  
 Engineering Services And Consulting  
 P.O.Box: 132  
 Kfar Kana 16930 | Tel: 04-6419957 | Fax: 04-641646  
 E-Mail: Datum@datum-eng.com

צינור שחרור אויר, קוטר 8" n  
06



צינור אוורור מפלדה, קוטר 8" במרחב מוגן, לקיר פנים

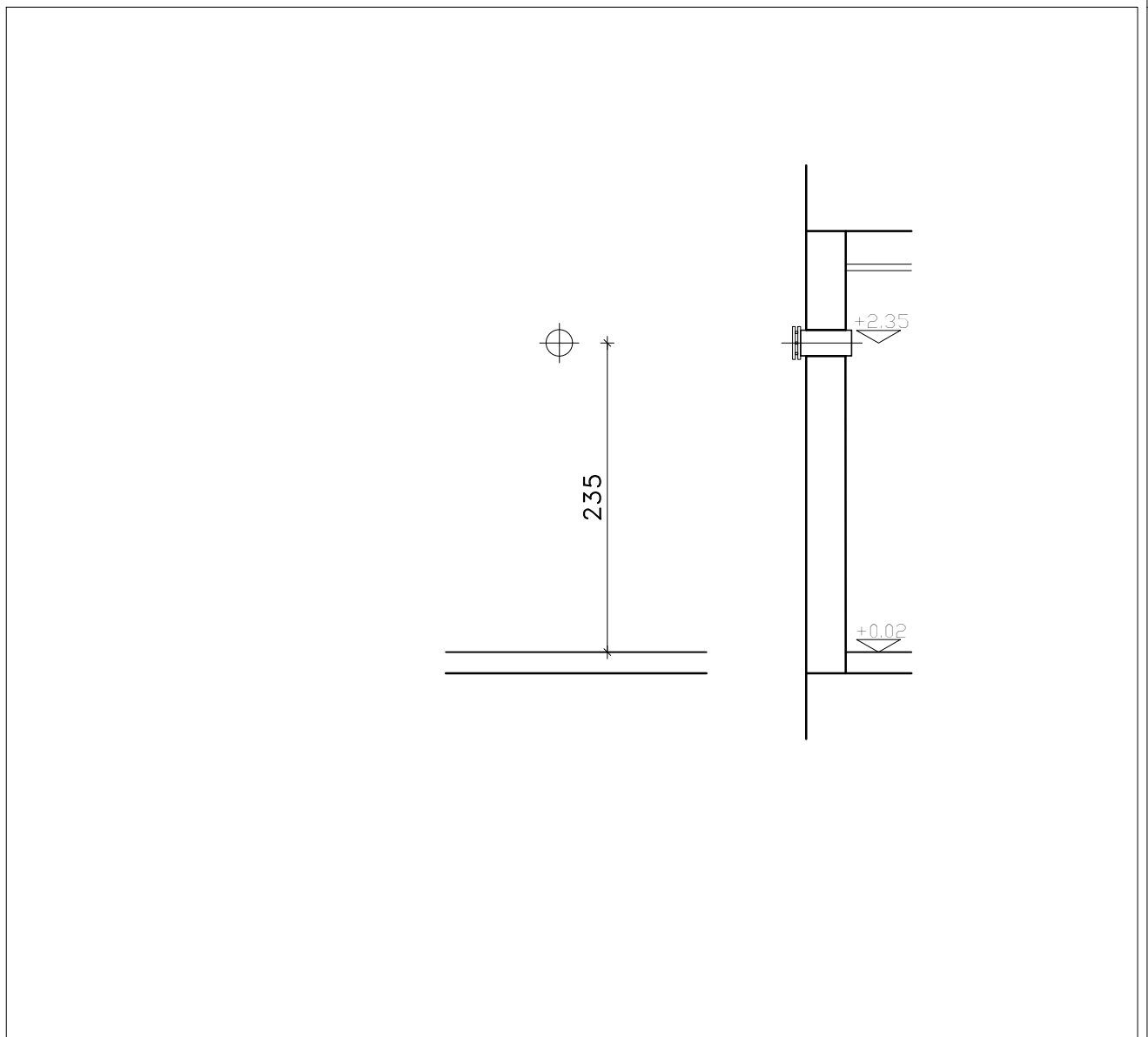
קוטר 8"

3 יח'

צביעה בתנור, גוון בהתאם לבחירת אדריכל

בהתאם להנחיות פיקוד העורף.

צינור כניסה אויר, קוטר 8" n  
05



צינור אוורור מפלדה, קוטר 8" במרחב מוגן, לקיר חוץ

קוטר 8"

3 יח'

צביעה בתנור, גוון בהתאם לבחירת אדריכל

בהתאם להנחיות פיקוד העורף.

תיאור גרפי

תיאור מילולי

מידות

כמות

גמר

זיגוג

פירוזל

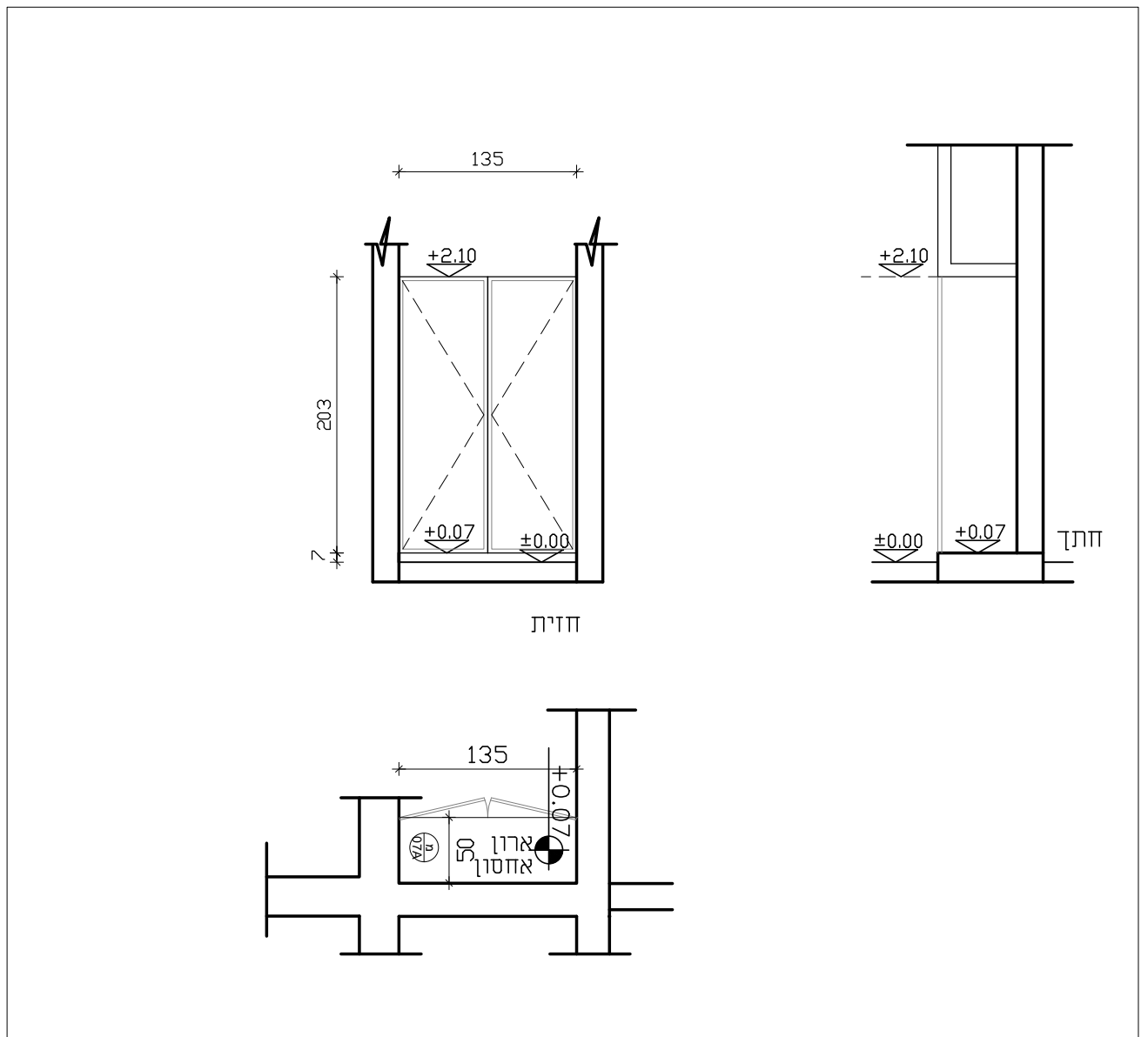
הערות:

- על הקבלן להכין תכניות ופרטי ביצוע אשר יוגשו לבדיקה ולאישור יועץ הנגישות והאדריכל לפני היצור.
- במקרה של אי התאמה/סתירה בין התיאור לתקן, הקובע הוא התקן. באחריות הקבלן לעמוד בכל התקנים הנדרשים.
- כל מידות הפתחים הן מידות פתח בנייה.
- יש לספק "רב מפתח" (מאסטר-קי) המתאים לכל המנעולים.
- אינדקס הבידוד של הדלתות לא יפחות מ-rw=30db(a).

גנים גבעות עדן-מטה יהודה  
 רשימת מסגרות  
 חומר: RS-MS-04  
 קנה מידה: 1:50  
 חומר: מטה יהודה 302  
 אדריכל אחראי: נגם אמרה  
 קובץ: DA-32-001  
 חומר: מטה יהודה 302  
 מחזור: 03  
 תאריך: 21-09-2022

**Datum Eng Ltd**  
 Engineering Services And Consulting  
 P.O.Box 132  
 Tel: 04-6419957 | Fax: 04-641646 | Mar. Kana 16930 |  
 E-Mail: Datum@datum-eng.com

ארון אחסון מ 07A

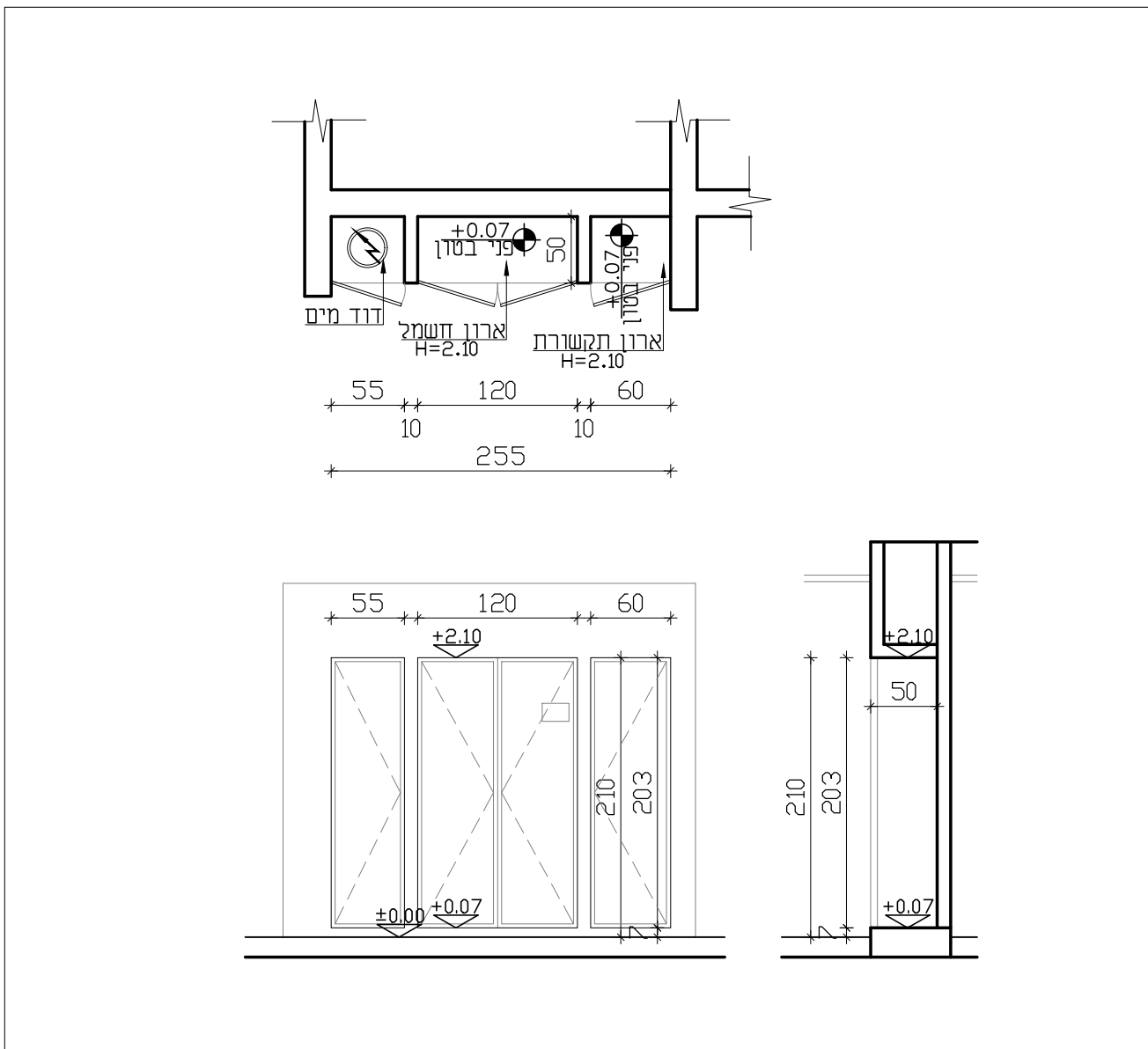


דלת לארון אחסון (בהתאם לתכניות) מפח מגולוון בעובי 1.5 מ"מ  
 הדלת מורכבת בנישה בנויה, עם מדרגה בגובה 7 ס"מ.

גובה 210 ס"מ  
 6 מ"ר  
 צביעה בתנור, גוון בהתאם לבחירת אדריכל.

בהתאם ליצרן ובאישור האדריכל.  
 יועץ חשמל ובטיחות

ארונות פח - כיתה 2+1 מ 07



דלת לארונות פח מגולוון צבוע תנור בעובי 1.25 מ"מ  
 הדלת מורכבת בנישה בנויה.

מידות 55/50/210 ס"מ, 120/50/210 ס"מ, 60/50/210 ס"מ.

10 מ"ר  
 צביעה בתנור, גוון בהתאם לבחירת אדריכל.

פח מכופף 1.25 מ"מ מגולוון  
 צירים סמויים בתוך הכנף לפי מפרט יצרן  
 ידית שקועה מנעול צילנדר פתוחת מאסטר  
 בהתאם ליצרן ובאישור האדריכל.  
 יועץ חשמל ובטיחות

תיאור גרפי

תיאור מילולי

מידות

כמות

גמר

פירוול

הערות:  
 - על הקבלן להכין תכניות ופרטי ביצוע אשר יוגשו לבדיקה ולאישור יועץ הנגישות והאדריכל לפני היצור.  
 - במקרה של אי התאמה/סתירה בין התיאור לתקן, הקובע הוא התקן. באחריות הקבלן לעמוד בכל התקנים הנדרשים.  
 - כל מידות הפתחים הן מידות פתח בנייה.  
 - יש לספק "רב מפתח" (מאסטר-קי) המתאים לכל המנעולים.  
 - אינדקס הבידוד של הדלתות לא יפחת מ- $r_w=30db(a)$ .

גנים גבעות עדן-מטה יהודה  
רשימת מסגרות

מס' גליון: RS-MS-05  
קנה מידה: 1:50

מס' מטה יהודה: 302  
אדריכל אחראי: נגם אמירה  
קובץ: DA-32-001

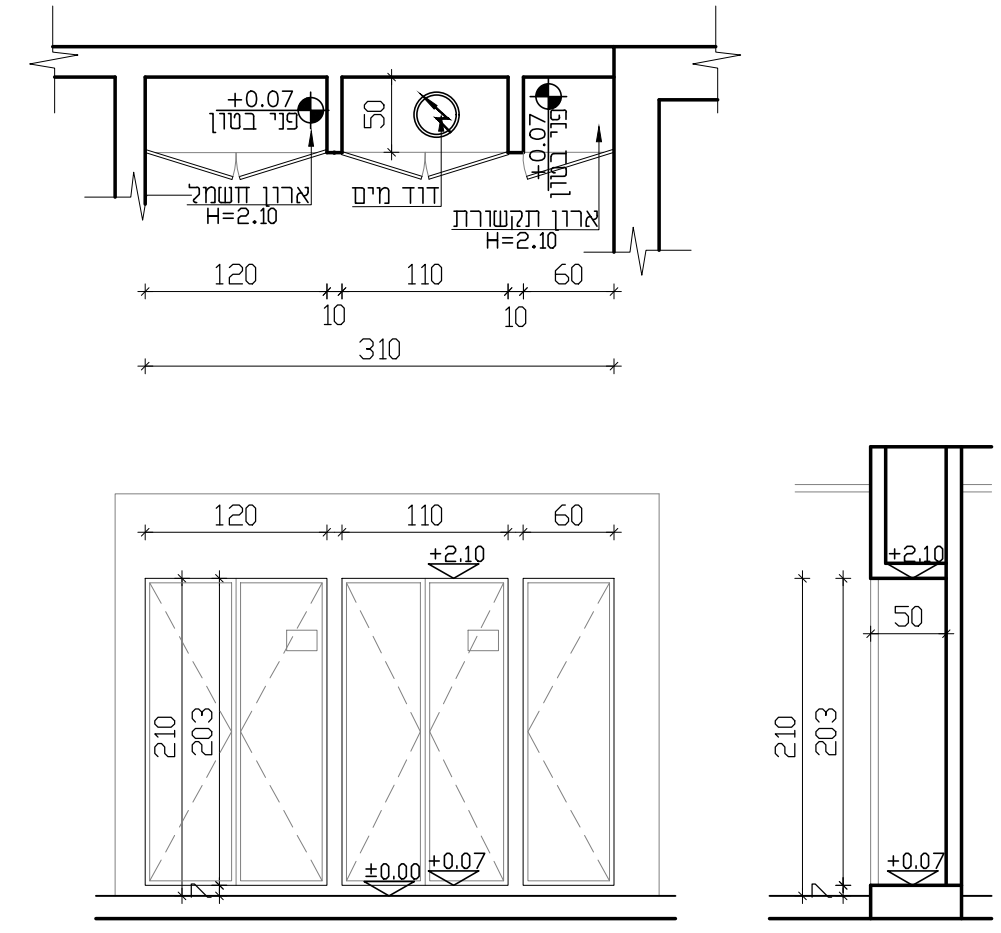
מס' עבודה:  
מחזור: 03  
תאריך: 21-09-2022



מ 08

ארונות פח - כיתה 3

תיאור גרפי

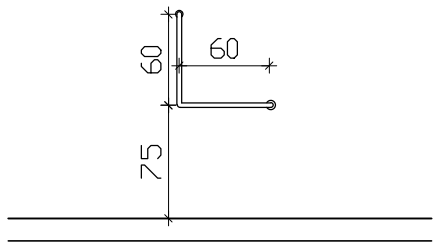


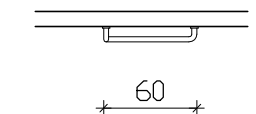
תיאור מילולי  
דלת לארונות פח מגולוון צבוע תנור בעובי 1.25 מ"מ הדלת מורכבת בנישה בנויה.  
מידות  
60/50/210 ס"מ , 110/50/210 ס"מ , 120/50/210 ס"מ .  
כמות  
7 מ"ר  
גמר  
צביעה בתנור, גוון בהתאם לבחירת אדריכל  
פירזול  
פח מכופף 1.25 מ"מ מגולוון ציירים סמויים בתוך הכנף לפי מפרט יצרן ידית שקועה מנעול צילנדר פתוחת מאסטר בהתאם ליצרן ובאישור האדריכל. יועץ חשמל ובטיחות

הערות:  
- על הקבלן להכין תכניות ופרטי ביצוע אשר יוגשו לבדיקה ולאישור יועץ הנגישות והאדריכל לפני היצור.  
- במקרה של אי התאמה/סתירה בין התיאור לתקן, הקובע הוא התקן. באחריות הקבלן לעמוד בכל התקנים הנדרשים.  
- כל מידות הפתחים הן מידות פתח בנייה.  
- יש לספק "רב מפתח" (מאסטר-קיי) המתאים לכל המנעולים.  
- אינדקס הבידוד של הדלתות לא יפחת מ- $\text{rw}=30\text{db(a)}$ .

גנים גבעות עדן-מטה יהודה	נושא:
רשימת מסגרות	
מס' גליון: RS-MS-06	מס' עבודה:
קנה מידה: 1:50	מחזורי:
מס' גליון: RS-MS-06	מחזורי:
אדריכל אחראי: נגם אמירה	מחזורי:
קובץ: DA-32-001	מחזורי:
מס' עבודה: 32/001	מחזורי:
מחזורי: 03	מחזורי:
21-09-2022	מחזורי:

**DALUM Eng Ltd**  
 Engineering Services And Consulting  
 P.O.Box 132  
 Tel: 04-6419571 | Fax: 04-641646 | Mar Kana 16930 |  
 E-Mail: Dalum@dalum-eng.com

מאחז יד קבועה לתא שירותי נכים	מ 10
	
מאחז יד בצורת L קבוע במידות 60/60 ס"מ מצופה כרום, ניקל מצופה פלסטיק לפי ת" 1918	
60/60 ס"מ	
3 יח'	
ציפוי פלסטי, גוון בהתאם לבחירת אדריכל	
אביזרי החיבור לקיר, בהתאם להוראות יצרן ובאישור האדריכל.	

מאחז יד קבוע לכיסא כימי בממ"מ	מ 09
	
מאחז יד קבוע באורך 60 ס"מ	
60 ס"מ	
3 יח'	
מצופה כרום ניקל מצופה פלסטיק לפי ת"י 1918 חלק ב	
אביזרי החיבור לקיר, בהתאם להוראות יצרן ובאישור האדריכל.	

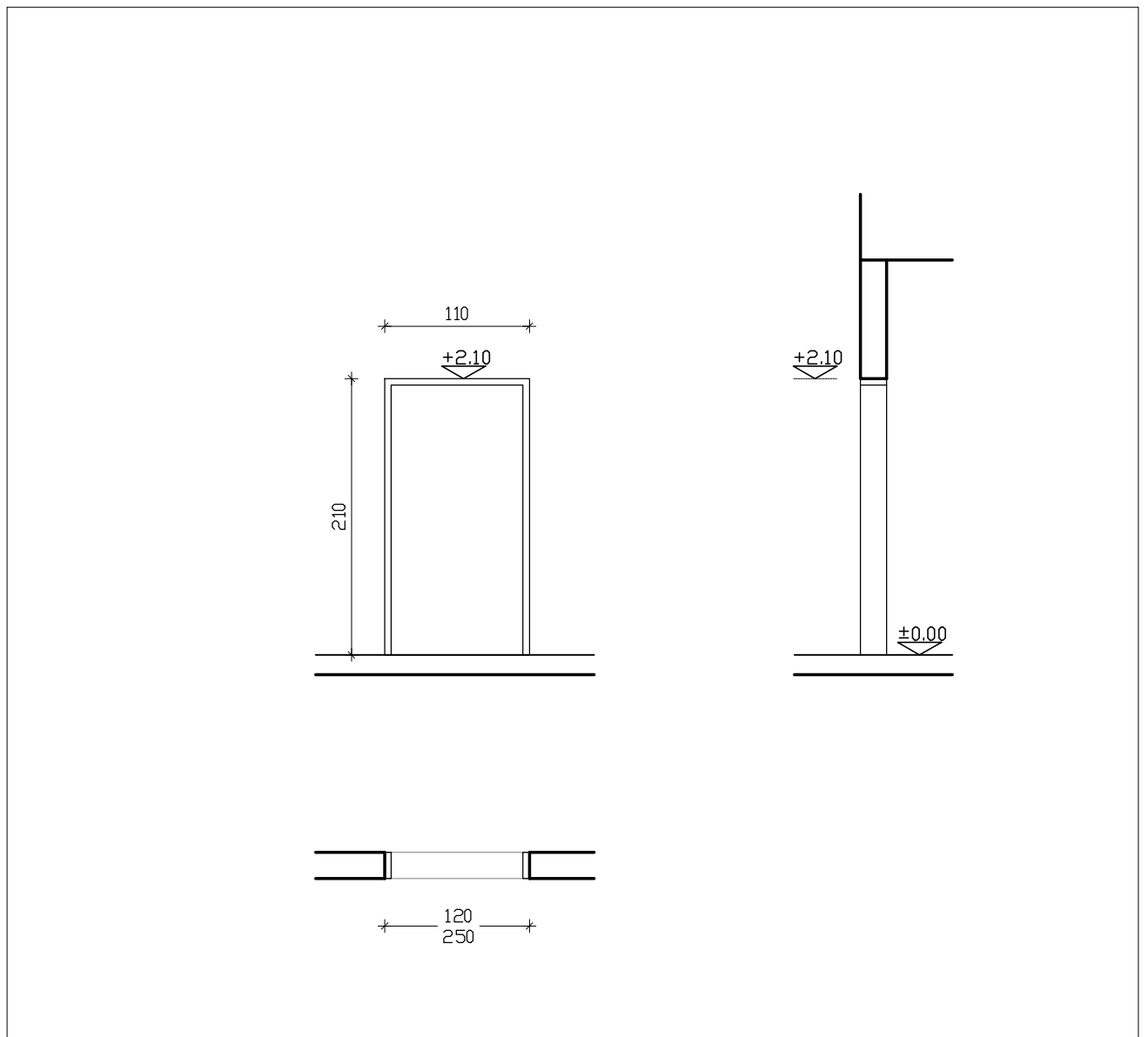
תיאור גרפי
תיאור מילולי
מידות
כמות
גמר
פירוול

הערות:  
 - על הקבלן להכין תכניות ופרטי ביצוע אשר יוגשו לבדיקה ולאישור יועץ הנגישות והאדריכל לפני היצור.  
 - במקרה של אי התאמה/סתירה בין התיאור לתקן, הקובע הוא התקן. באחריות הקבלן לעמוד בכל התקנים הנדרשים.  
 - כל מידות הפתחים הן מידות פתח בנייה.  
 - יש לספק "רב מפתח" (מאסטר-קיי) המתאים לכל המנעולים.  
 - אינדקס הבידוד של הדלתות לא יפחת מ- $R_w=30db(a)$ .

גנים גבעות עדן-מטה יהודה	תושב:
רשימת מסגרות	מס' גליון:
	קנה מידה:
	מס' עבודה:
	מחזור:
	תאריך:
מס' עבודה: 32/001	מס' גליון: RS-MS-07
מחזור: 03	קנה מידה: 1:50
תאריך: 21-09-2022	מס' עבודה: 302
	מחזור: 03
	תאריך: 21-09-2022
	מס' עבודה: 302
	מחזור: 03
	תאריך: 21-09-2022
	מס' עבודה: 302
	מחזור: 03
	תאריך: 21-09-2022

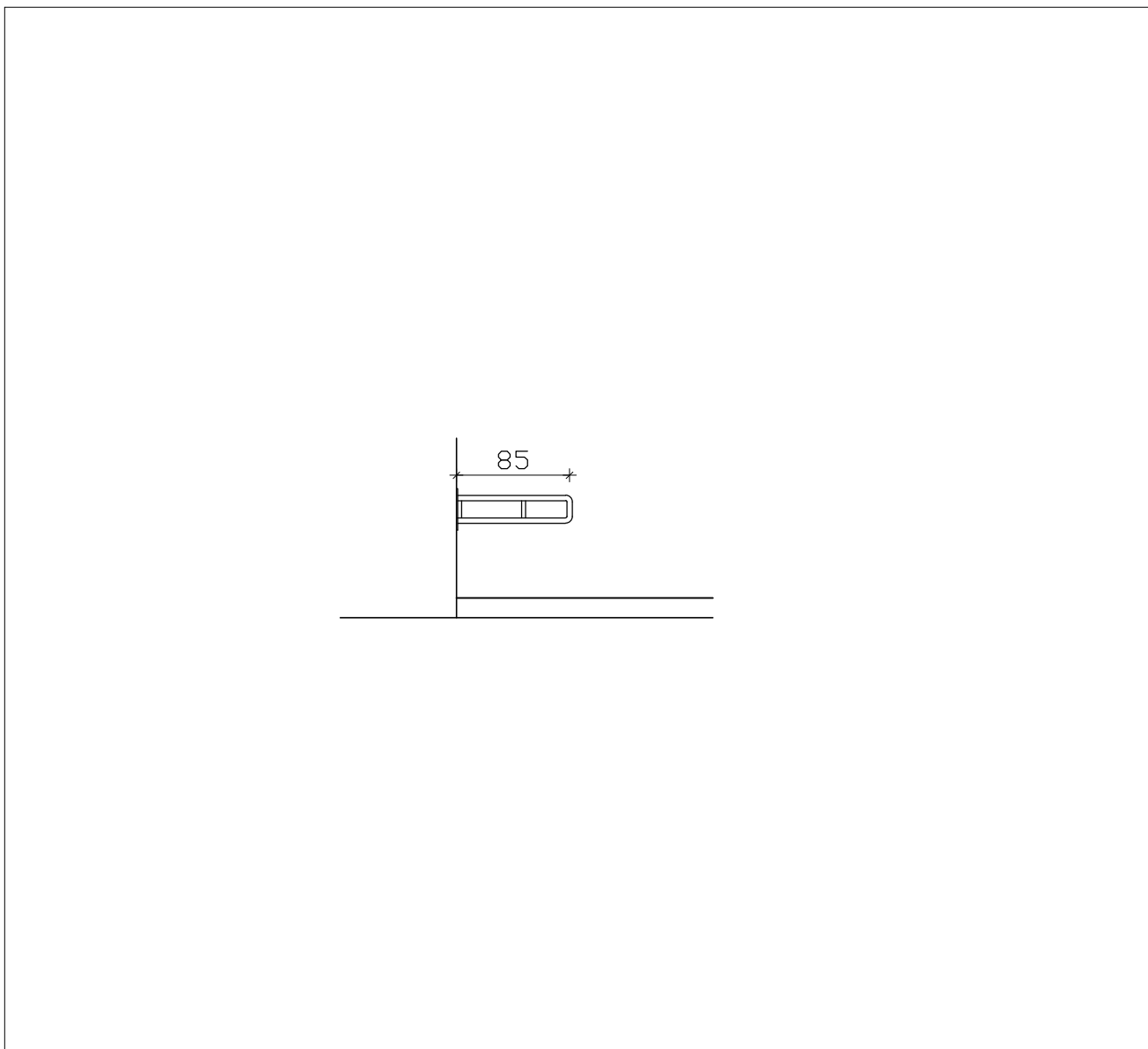
**DALUM Eng Ltd**  
 Engineering Services And Consulting  
 P.O.Box 132  
 Tel: 04-6419571 | Fax: 04-641646 | Mar Kana 16930 |  
 E-Mail: Dalum@dalum-eng.com

משקוף מפח 110/210 ס"מ מ 12



משקוף מפח במידות 110/210 ס"מ
משקוף מפח 110/210 ס"מ
3 יח'
צביעה בתנור, גוון בהתאם לבחירת אדריכל
בהתאם להנחיות פיקוד העורף.

מאחז יד מתרומם לשרותי נכים מ 11



מאחז יד מתרומם בציפוי פלסטי בטבילה לפי מפרט יצרן והוראות יועץ הנגישות.
85 ס"מ
3 יח'
ציפוי פלסטי, גוון בהתאם לבחירת אדריכל
אביזרי החיבור לקיר, בהתאם להוראות יצרן ובאישור האדריכל.

הערות:  
 - על הקבלן להכין תכניות ופרטי ביצוע אשר יוגשו לבדיקה ולאישור יועץ הנגישות והאדריכל לפני היצור.  
 - במקרה של אי התאמה/סתירה בין התיאור לתקן, הקובע הוא התקן. באחריות הקבלן לעמוד בכל התקנים הנדרשים.  
 - כל מידות הפתחים הן מידות פתח בנייה.  
 - יש לספק "רב מפתח" (מאסטור-קי) המתאים לכל המנעולים.  
 - אינדקס הבידוד של הדלתות לא יפחת מ- $r_w=30db(a)$ .

תיאור גרפי
תיאור מילולי
מידות
כמות
גמר
פירוול

# רשימת נגרות

מס' פריט	תאור	כמות
01-נ	מתלה בגדים ותיקים 210/15 ס"מ	3 יח'
02-נ	לוח מודעות 100/120 ס"מ	3 יח'
03-נ	לוח לבד נעיצה 200/120 ס"מ	3 יח'
04-נ	סרגל הגנה לקירות	52 מ"א
05-נ	ארון כיור גן 100/50 ס"מ	3 יח'
06-נ	ארון מטבח 310/60/90 ס"מ	1 יח'
07-נ	טרספה שירותים	3 יח'
08-נ	דלת שירותי נכים 100/210 ס"מ	3 יח'
09-נ	ארון מטבח 250/60/90 ס"מ	2 יח'

נושא: גנים גבעות עדן - מטרה יהודה  
 רשימת נגרות  
 מס' גליון: RS-NG-00  
 קנה מידה: 1:50  
 זמן: מטרה יהודה  
 אדריכל אחראי: נגם אמירה  
 זמן: 02  
 תאריך: 18-09-2022  
 מס' עבודה: 32/001  
 מהדורה: 02  
 תאריך: 18-09-2022  
 זמן: 32/001  
 מהדורה: 02  
 תאריך: 18-09-2022

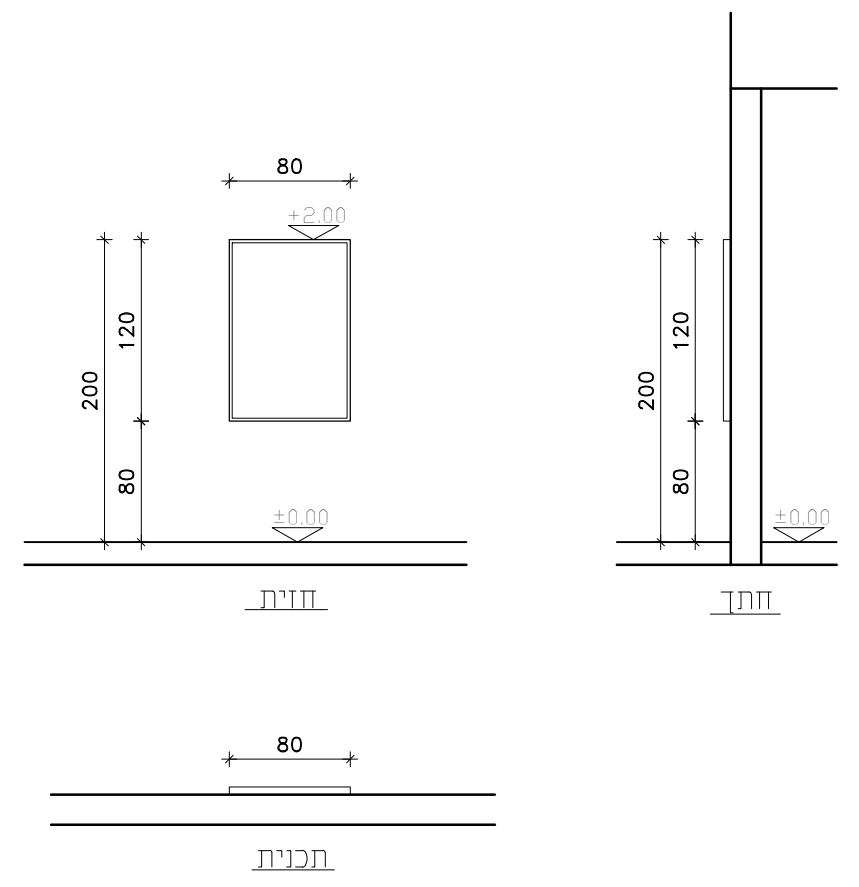


הערות:  
 - על הקבלן להכין תכניות ופרטי ביצוע אשר יוגשו לבדיקה ולאישור יועץ הנגישות והאדריכל לפני היצור.  
 - במקרה של אי התאמה/סתירה בין התיאור לתקן, הקובע הוא התקן. באחריות הקבלן לעמוד בכל התקנים הנדרשים.  
 - כל מידות הפתחים הן מידות פתח בנייה.  
 - עובי וסוג הזכוכית יהיה ע"פ שטח הזיגוג ובהתאם לת"י 1099 ות"י 938 וכל חלקיהם.  
 - יש לספק "רב מפתח" (מאסטר-קיי) המתאים לכל המנעולים.

גנים גבעות עדן-מטה יהודה  
 רשימת נגרות  
 מ"ס גליון: RS-NG-01  
 לונה מידה: 150  
 מומי: מטה יהודה  
 אדריכל אחראי: נגם אמארה  
 לונבי: DA-32-001  
 מ"ס עבודה: 32/001  
 מהדורה: 02  
 תאריך: 18-09-2022

**DATUM Eng Ltd**  
 Engineering Services And Consulting  
 Tel: 04-6419577 | Fax: 04-641646 | Kar Kana 16930 | P.O.Box: 132  
 E-Mail: Datum@datum-eng.com

לוז מודעות 100/120 ס"מ



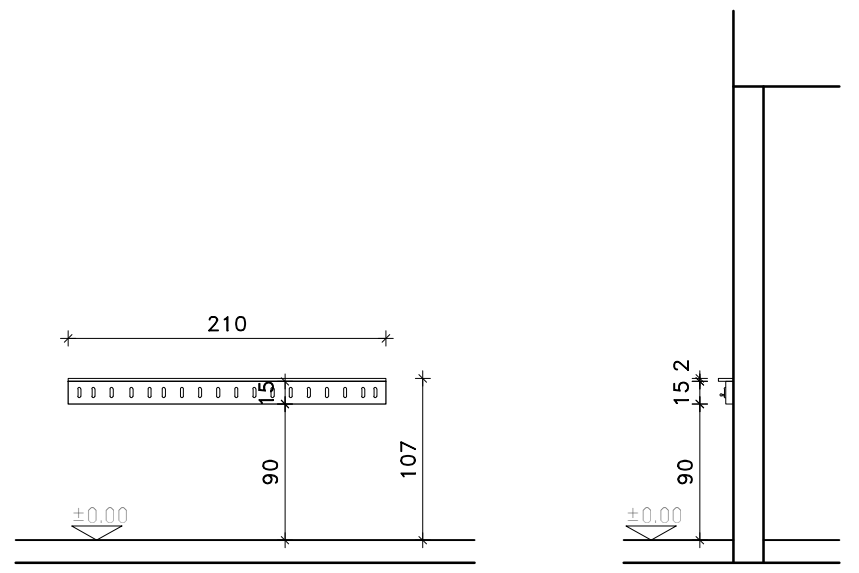
לוז מודעות עם שטיח לבד במידות 80/120 ס"מ.  
 כולל מסגרת מפס אלומיניום בעובי 1.5 מ"מ וברוחב 20 מ"מ.

80/120 ס"מ

3 יח'

גוון בהתאם לבחירת אדריכל

מתלה בגדים ותיקים 210/15 ס"מ



מתלה בגדים ותיקים, בחתך 23/100 מ"מ, לרבות מגן עליון עשוי מעץ אורן מהוקצע ומלוטש אל לוז העץ מחוברים ווי תליה אל-חלד, אורך 250 ס"מ (מרווח בין הקולבין 15 ס"מ)

210/15 מ"מ

3 יח'

גמר בייץ ולכה שקופה

תיאור גרפי

תיאור מילולי

מידות

כמות

גמר

זיגוג

פירזול

הערות:  
 - על הקבלן להכין תכניות ופרטי ביצוע אשר יוגשו לבדיקה ולאישור יועץ הנגישות והאדריכל לפני היצור.  
 - במקרה של אי התאמה/סתירה בין התיאור לתקן, הקובע הוא התקן. באחריות הקבלן לעמוד בכל התקנים הנדרשים.  
 - כל מידות הפתחים הן מידות פתח בנייה.  
 - יש לספק "רב מפתח" (מאסטר-קיי) המתאים לכל המנעולים.

גנים גבעות עדן-מטה יהודה  
 רשימת נגרות

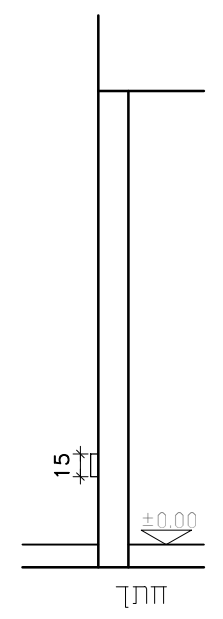
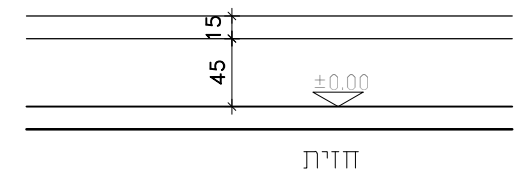
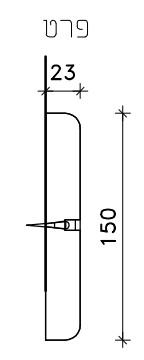
מס' גליון: RS-NG-02  
 קנה מידה: 1:50

מס' עבודה: 32/001  
 מודרה: 02  
 תאריך: 18-09-2022

מס' גליון: 04  
 מטה יהודה  
 נגם אמירה  
 DA-32-001

**DATUM Eng Ltd**  
 Engineering Services And Consulting  
 Tel: 04-6419577 | Fax: 04-641646 | Kar Kana 16930 | P.O.Box: 132  
 E-Mail: Datum@datum-eng.com

סרגל הגנה לקירות



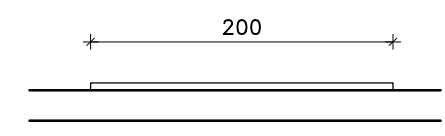
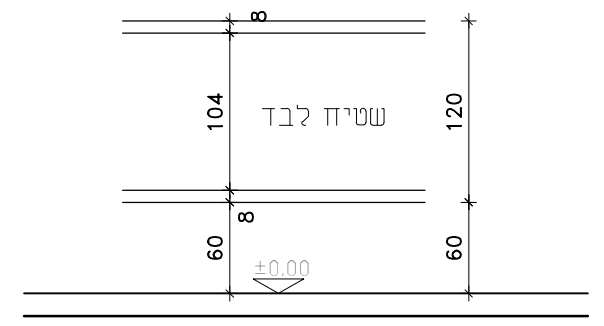
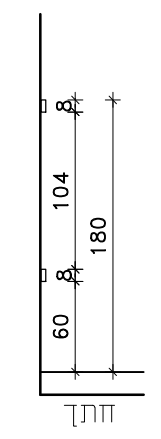
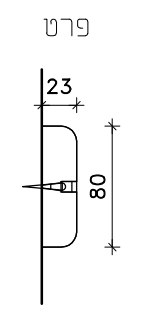
סרגל הגנה לקירות, עשוי עץ בוק מהוקצע ומלוטש

23/150 מ"מ

52 מ"א

גמר בייץ ולכה שקופה

לוח לבד נעיצה 200/120 ס"מ



לוח נעיצה לתליית פלקטים גובה 120 ס"מ אורך 200 ס"מ עשוי ממסגרת עץ אורך, מלוטש וצבוע במידות 23/80 מ"מ או מסגרת אלומיניום ביניהם לוח שעם לנעיצה, או לוח דיקט מצופה בבד לבד עמיד באש

200/120 ס"מ

3 יח'

גוון בהתאם לבחירת אדריכל

תיאור גרפי

תיאור מילולי

מידות

כמות

גמר

זיגוג

פירוזל

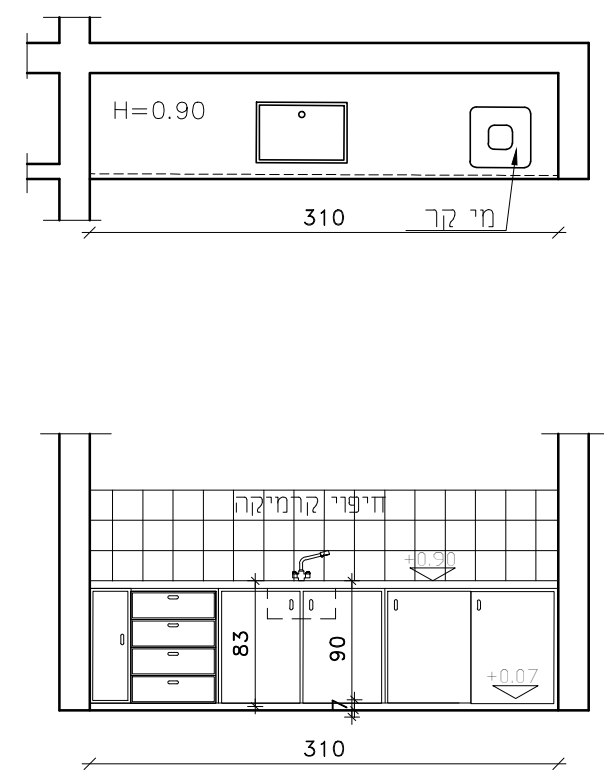
הערות:

- על הקבלן להכין תכניות ופרטי ביצוע אשר יוגשו לבדיקה ולאישור יועץ הנגישות והאדריכל לפני היצור.
- במקרה של אי התאמה/סתירה בין התיאור לתקן, הקובע הוא התקן. באחריות הקבלן לעמוד בכל התקנים הנדרשים.
- כל מידות הפתחים הן מידות פתח בנייה.
- יש לספק "רב מפתח" (מאסטר-קיי) המתאים לכל המנעולים.

גנים גבעות עדן-מטה יהודה  
 רשימת נגרות  
 מטה גליון: RS-NG-03  
 מטה עבודה: DA-32-001  
 מטה עבודה: 32/001  
 מודול: 02  
 תאריך: 18-09-2022

**DATUM Eng Ltd**  
 Engineering Services And Consulting  
 Tel: 04-6419577 | Fax: 04-641646 | Kar Kana 16930 | P.O.Box: 132  
 E-Mail: Datum@datum-eng.com

ארון מטבח 310/60/90 ס"מ



יחידת מטבח תחתו עשוי סנוויץ במידות 310/60/90 ס"מ, ציפוי פנים וחוגץ פורמיקה. צוקל תחתון סנדוויץ, הארון כולל: 4 מגירות, 3 דלתות מתחת לכיורים פתיחה רגילה.

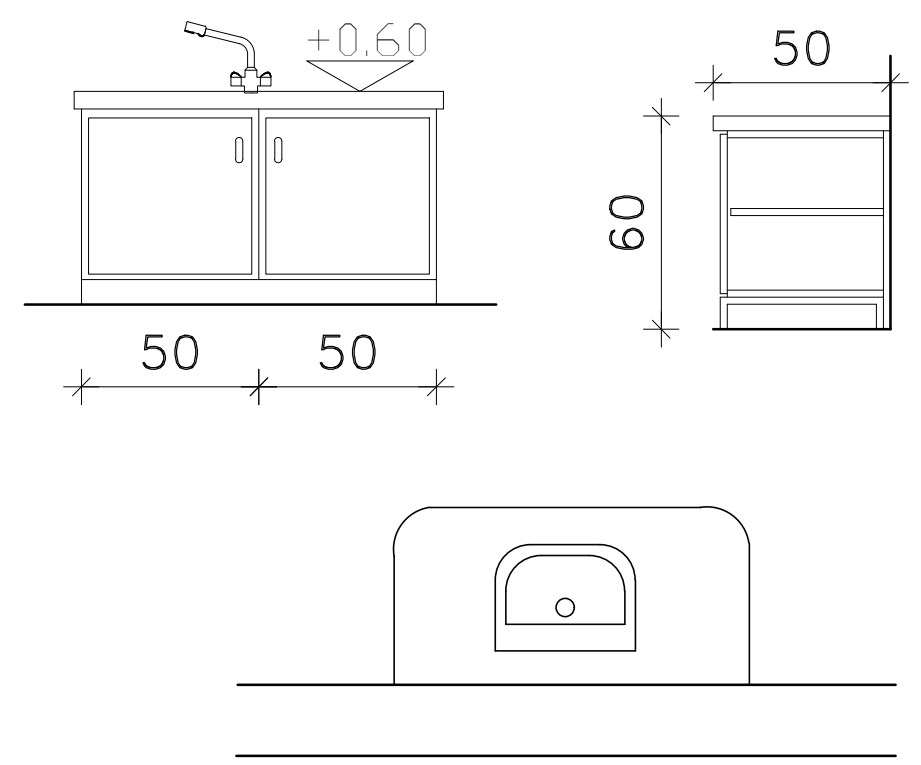
רוחב ארון 60 ס"מ גובה 90 ס"מ אורך 230 ס"מ

1 יח'

גוון בהתאם לבחירת אדריכל

פרזול נירוסטה, בהתאם להוראות יצרן ובאישור האדריכל.

ארון כיור גן 100/60 ס"מ



יחידת מטבח תחתו עשוי סנוויץ במידות 100/50/60 ס"מ, ציפוי פנים וחוגץ פורמיקה. צוקל תחתון סנדוויץ, הארון כולל: 2 דלתות פתיחה רגילה

קומפ'

3 יח'

גוון בהתאם לבחירת אדריכל

אביזרי החיבור מיציקת ניילון, בהתאם להוראות יצרן ובאישור האדריכל. פרזול נירוסטה, בהתאם להוראות יצרן ובאישור האדריכל.

תיאור גרפי

תיאור מילולי

מידות

כמות

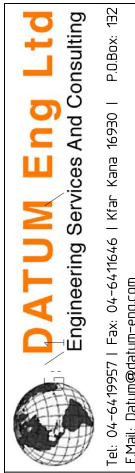
גמר

זיגוג

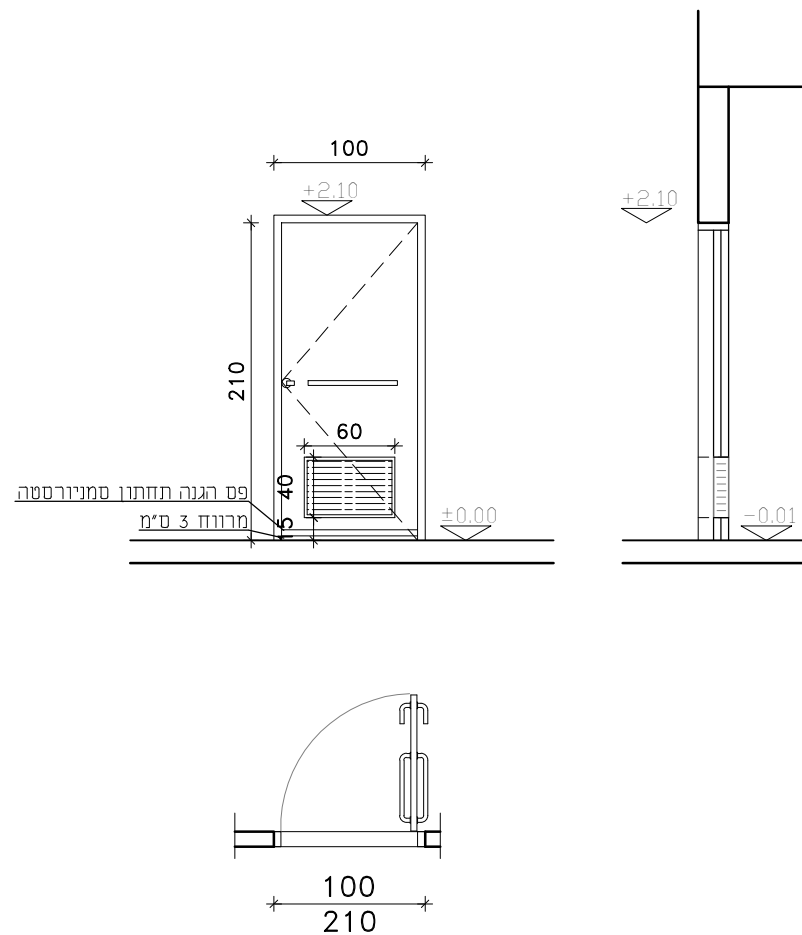
פירזול

הערות:

- על הקבלן להכין תכניות ופרטי ביצוע אשר יוגשו לבדיקה ולאישור יועץ הנגישות והאדריכל לפני היצור.
- במקרה של אי התאמה/סתירה בין התיאור לתקן, הקובע הוא התקן. באחריות הקבלן לעמוד בכל התקנים הנדרשים.
- כל מידות הפתחים הן מידות פתח בנייה.
- יש לספק "רב מפתח" (מאסטר-קיי) המתאים לכל המנעולים.

גנים גבעות עדן-מטה יהודה	מס' גליון: RS-NG-04	מס' עבודה: 32/001	 <p><b>DATUM Eng Ltd</b> Engineering Services And Consulting Tel: 04-6419577   Fax: 04-641646   Kar kana 16930   P.O.Box: 132 E-Mail: Datum@datum-eng.com</p>
רשימת נגרות	קנה מידה: 1:50	תאריך: 18-09-2022	

דלת שירותי נכים 100/210 ס"מ



דלת עץ עם מילוי פלקבורד 100% חד כנפית עם ציפוי פורמיקה משני הצדדים כולל קנט עץ גושני מארבע צדדים פורמיקה לכל רוחב הדלת, משקוף פח מגולוון עובי 2 מ"מ צבוע, משקוף פח מגולוון עובי 2 מ"מ צבוע. עם תריס רפה במידות 40/60 ס"מ מאלמיניום כולל ידית אחיזה (מניורסטה) לנכים משני הצדדים, מנעול תפוס / פנוי

100/210 ס"מ

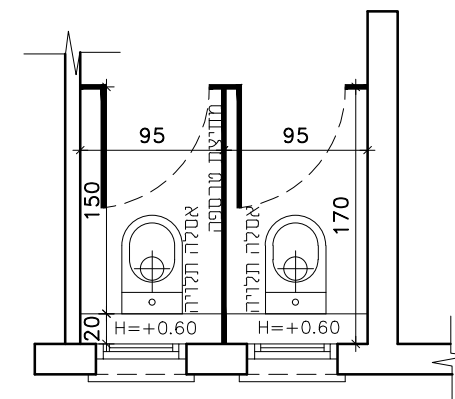
3 יח'

ציפוי פורמיקה לפי בחירת אדריכל

חומר-משקוף פח פלדה מכפוף ומגולוון בעובי 2 מ"מ עם שן לחיבור עם טיח ועם גומיות אטימה רצפה עבור צירי פרפר מוברגים עם קופסאות מגן כל הפרט של רינגל דגם 1205 גמר-צבע יסוד נקשר לגיליון מסוג ווספרמייר או ש"ע צבוע גמר בפוליאר טמבור או ש"ע 3 שכבות גוון-לפי בחירת אדריכל

צלינדר עם מסטר קיי, מנעול תפוס / פנוי (פרפר) ידיות ניורסטה אנטי ונדלי, לפחות 3 צירים לדלת, גומיית בלמה הקפית במשקוף זוג ידיות מנוף עם רוזטה עגולה ומגן צילנדר יצרן יאלי איטומים-גומיית בלימה היקפית במשקוף סטופר קיר לכנף מסוג hoger 255s מחזיר שמן הידראולי, מגן אצבעות דוגמת ' שהרבאני

טרספה שירותים



מערכת מחיצות לשירותים עשויה לוחות פנוליק (טרספה) דוגמת "פנל פרויקטים" או ש"ע עובי 12 מ"מ, אנטי ואנדליזם ועמידה לשריטות, שזיקה, מים ולחות. גובה המערכת 15 ס"מ מהרצפה ועד 200 ס"מ מהרצפה. המערכת מורכבת ממחיצה באורך 170 ס"מ ושתי חזיתות דלת באורך 95 ס"מ.

קומפי'

3 יח'

גוון בהתאם לבחירת אדריכל

תיאור גרפי

תיאור מילולי

מידות

כמות

גמר

משקוף

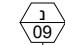
פירזול

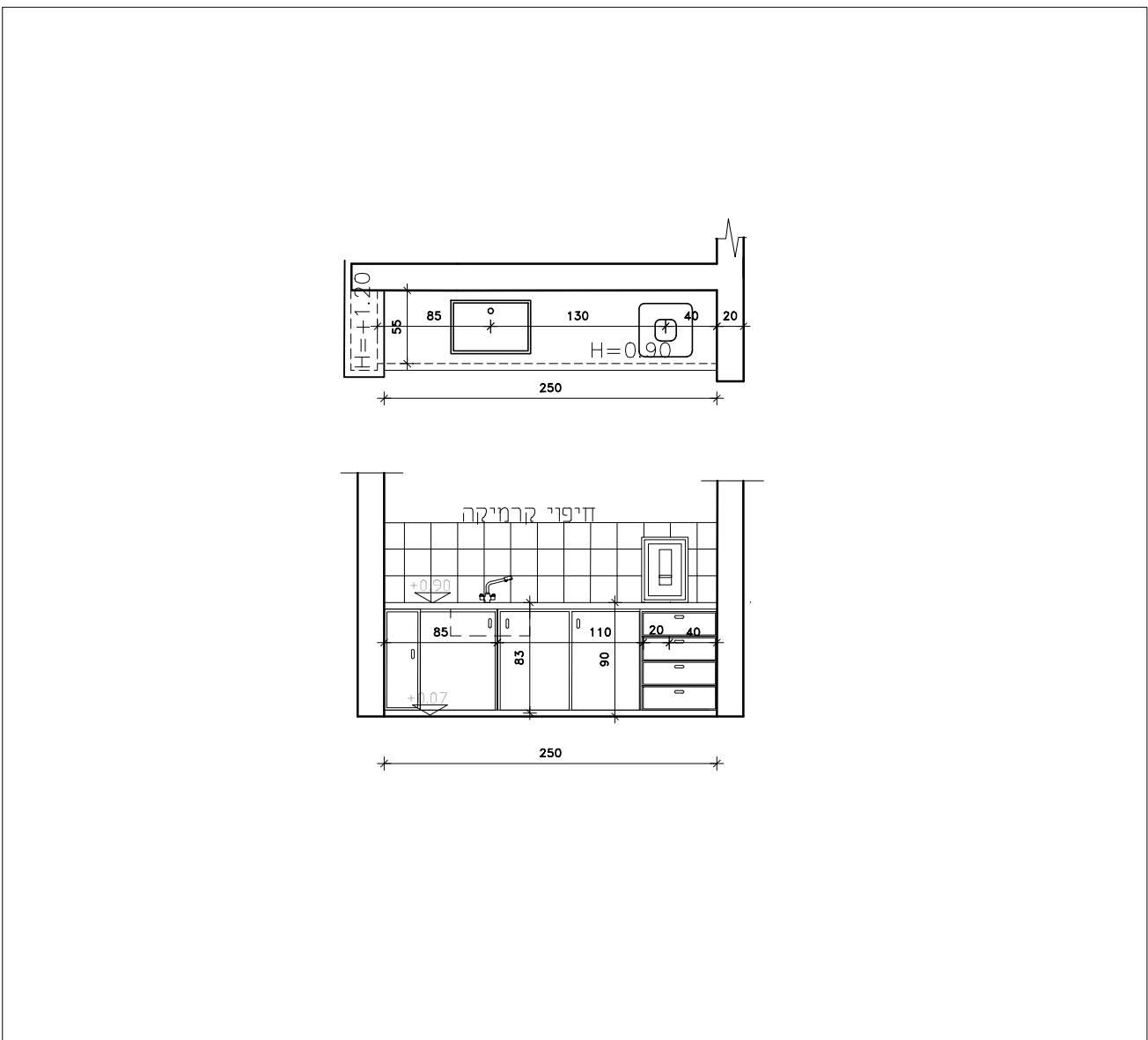
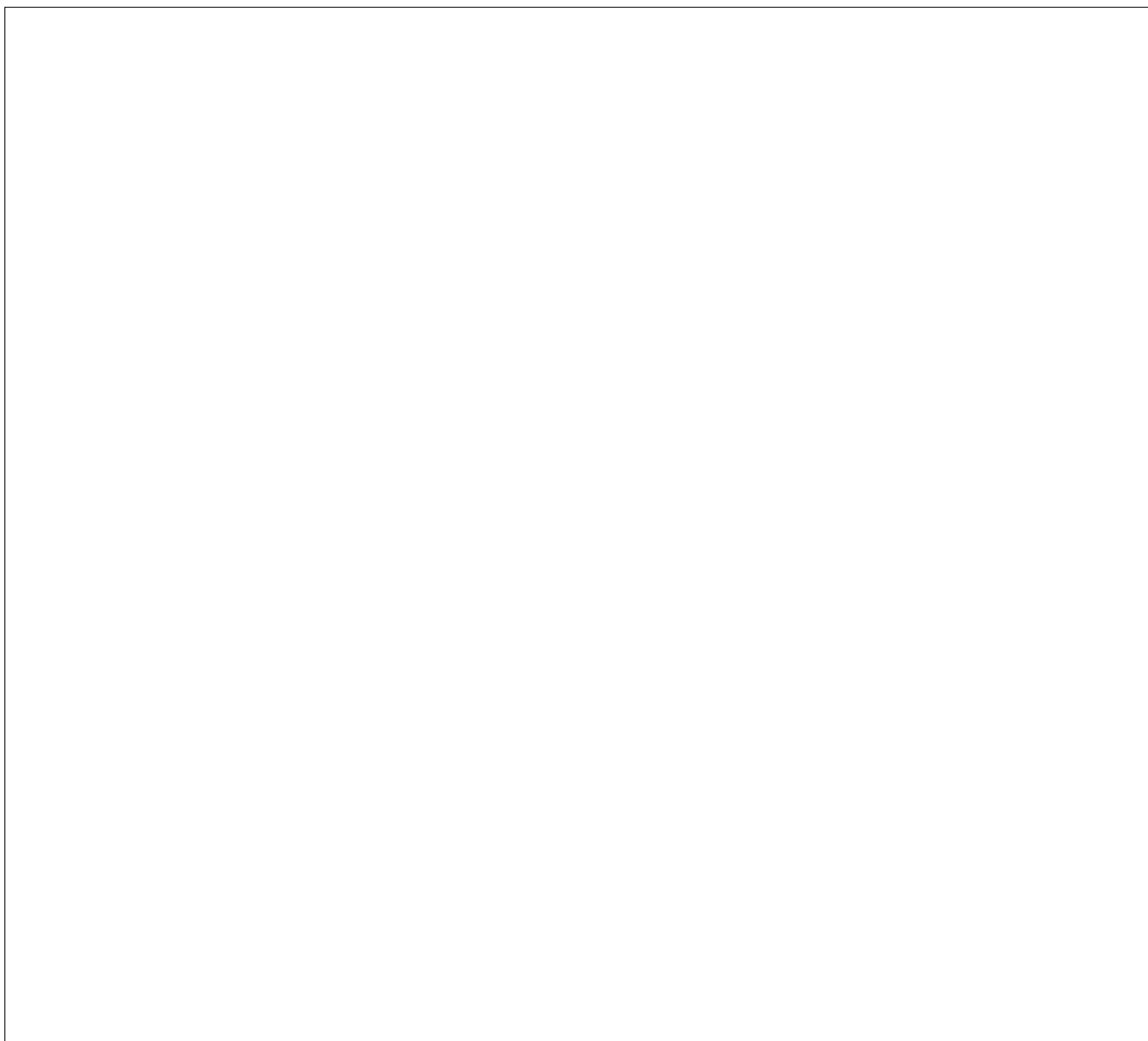
הערות:

- על הקבלן להכין תכניות ופרטי ביצוע אשר יוגשו לבדיקה ולאישור יועץ הנגישות והאדריכל לפני היצור.
- במקרה של אי התאמה/סתירה בין התיאור לתקן, הקובע הוא התקן. באחריות הקבלן לעמוד בכל התקנים הנדרשים.
- כל מידות הפתחים הן מידות פתח בנייה.
- יש לספק "רב מפתח" (מאסטר-קיי) המתאים לכל המנעולים.

גנים גבעות עדן-מטה יהודה	מס' עבודה:	32/001
רשימת נגרות	מס' גליון:	02
מס' מדידה:	מס' עבודה:	18-09-2022
RS-NG-05	מס' גליון:	02
150	מס' גליון:	02
קובץ:	מס' עבודה:	18-09-2022
DA-32-001	מס' עבודה:	18-09-2022
נמס' אחראי:	מס' עבודה:	18-09-2022
נמס' אחראי:	מס' עבודה:	18-09-2022

**DATUM Eng Ltd**  
Engineering Services And Consulting  
Tel: 04-6419577 | Fax: 04-641646 | Har Kana 16930 | P.O.Box: 132  
E-Mail: Datum@datum-eng.com

ארון מטבח 250/60/90 ס"מ 



יחידת מטבח תחתו עשוי סנוויץ במידות 250/60/90 ס"מ, ציפוי פנים וחושך פורמיקה. צוקל תחתון סנדוויץ, הארון כולל: 4 מגירות, 3 דלתות מתחת לכיורים פתיחה רגילה.

מס' עבודה:	32/001
מס' גליון:	02
מס' עבודה:	18-09-2022

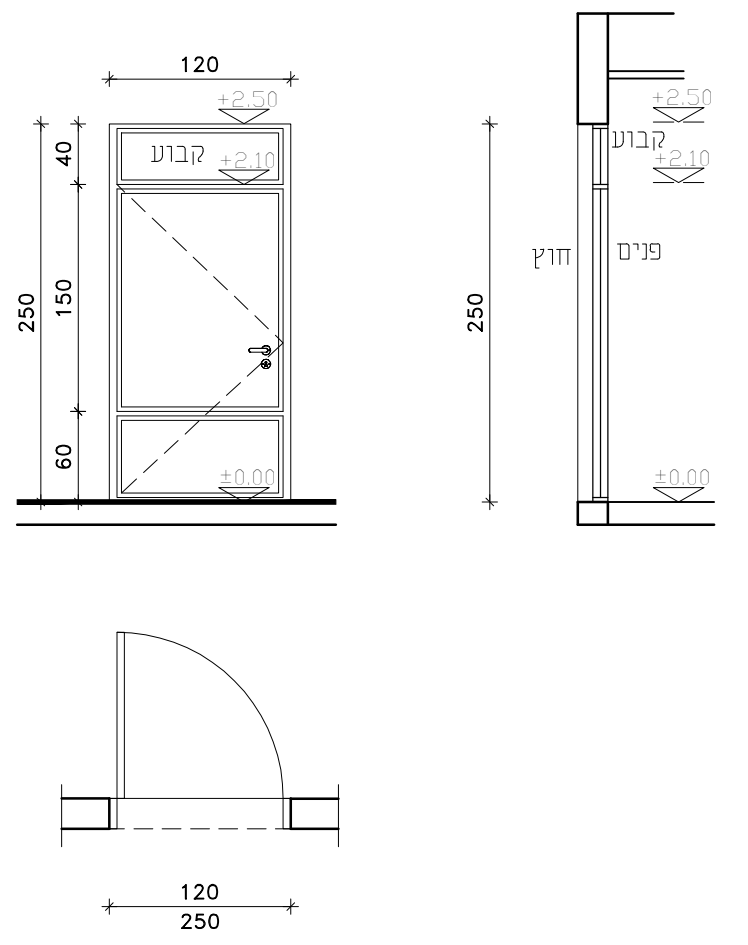
קומפ'	קומפ'
כמות	2 יח'
גמר	גוון בהתאם לבחירת אדריכל
משקוף	
פירזול	אביזרי החיבור מיציקת ניילון, בהתאם להוראות יצרן ובאישור האדריכל. כולל ידית בהלה משני צידי הדלת הנגישה

הערות:  
 - על הקבלן להכין תכניות ופרטי ביצוע אשר יוגשו לבדיקה ולאישור יועץ הנגישות והאדריכל לפני היצור.  
 - במקרה של אי התאמה/סתירה בין התיאור לתקן, הקובע הוא התקן. באחריות הקבלן לעמוד בכל התקנים הנדרשים.  
 - כל מידות הפתחים הן מידות פתח בנייה.  
 - יש לספק "רב מפתח" (מאסטר-קיי) המתאים לכל המנעולים.



דלת יציאה לחצר במידות 120/250 ס"מ

02-א



דלת ציר חד כנפי דוגמת קליל 4500 או ש"ע, במידות 120/250 ס"מ

120/250

3 יח'

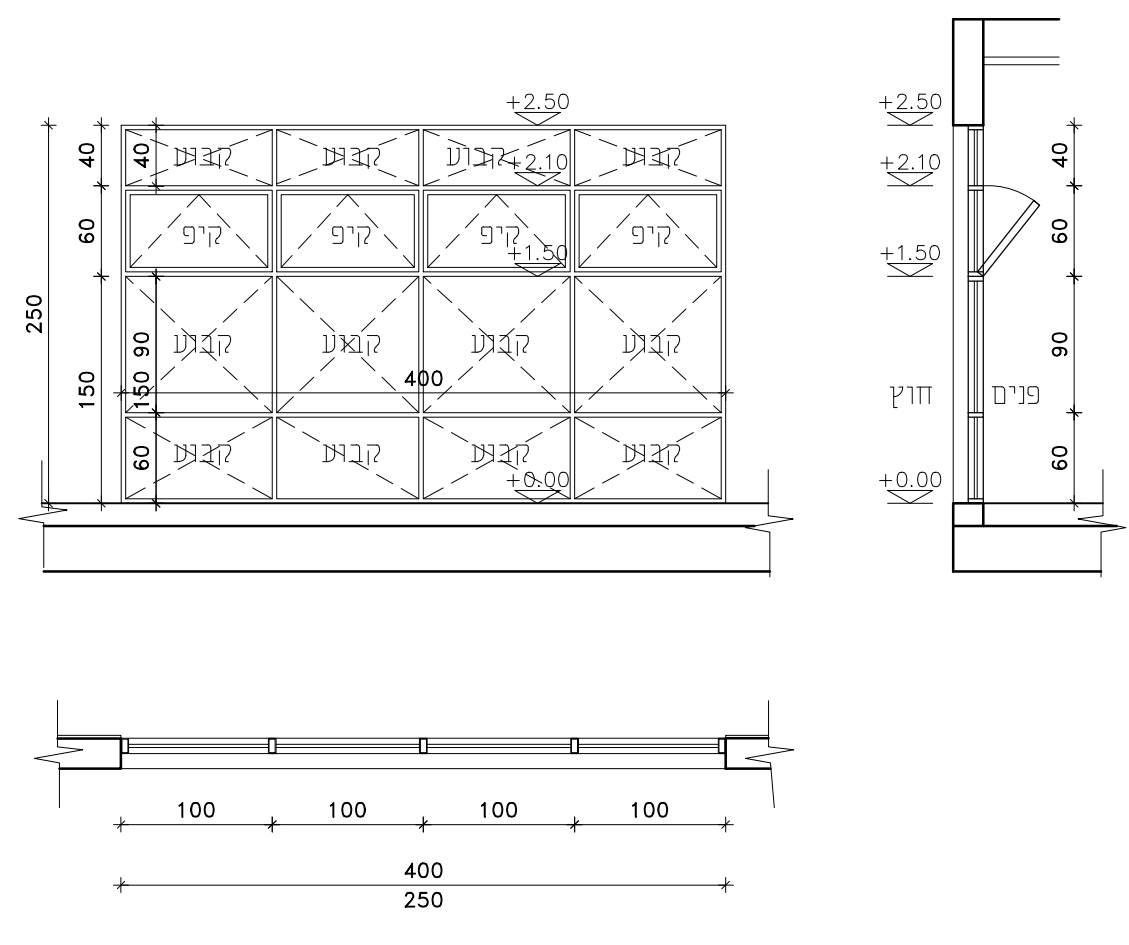
גוון בהתאם לבחירת אדריכל

זכוכית טריפל קס 3+0.38+3 מ"מ  
מילוי לוח אלומיניום בגוון לבן (ניתן לצירור ע"י טוש מחזיק)

בהתאם ליצרן (קליל) באישור אדריכל

ויטרינה יציאה לחצר 400/250 ס"מ

01-א



ויטרינה כדוגמת קליל 4900 או ש"ע : במידות 400/250 ס"מ.  
4 חלונות קיפ מעל במידות 100/60 ס"מ.

ויטרינה במידות 400/250 ס"מ, חלוקה לפי שרטוט.

3 יח'

גוון בהתאם לבחירת אדריכל

זכוכית טריפל קס 5+0.76+4 מ"מ

בהתאם ליצרן (קליל) באישור אדריכל

תיאור גרפי

תיאור מילולי

מידות

כמות

גמר

זיגוג

פירוזל

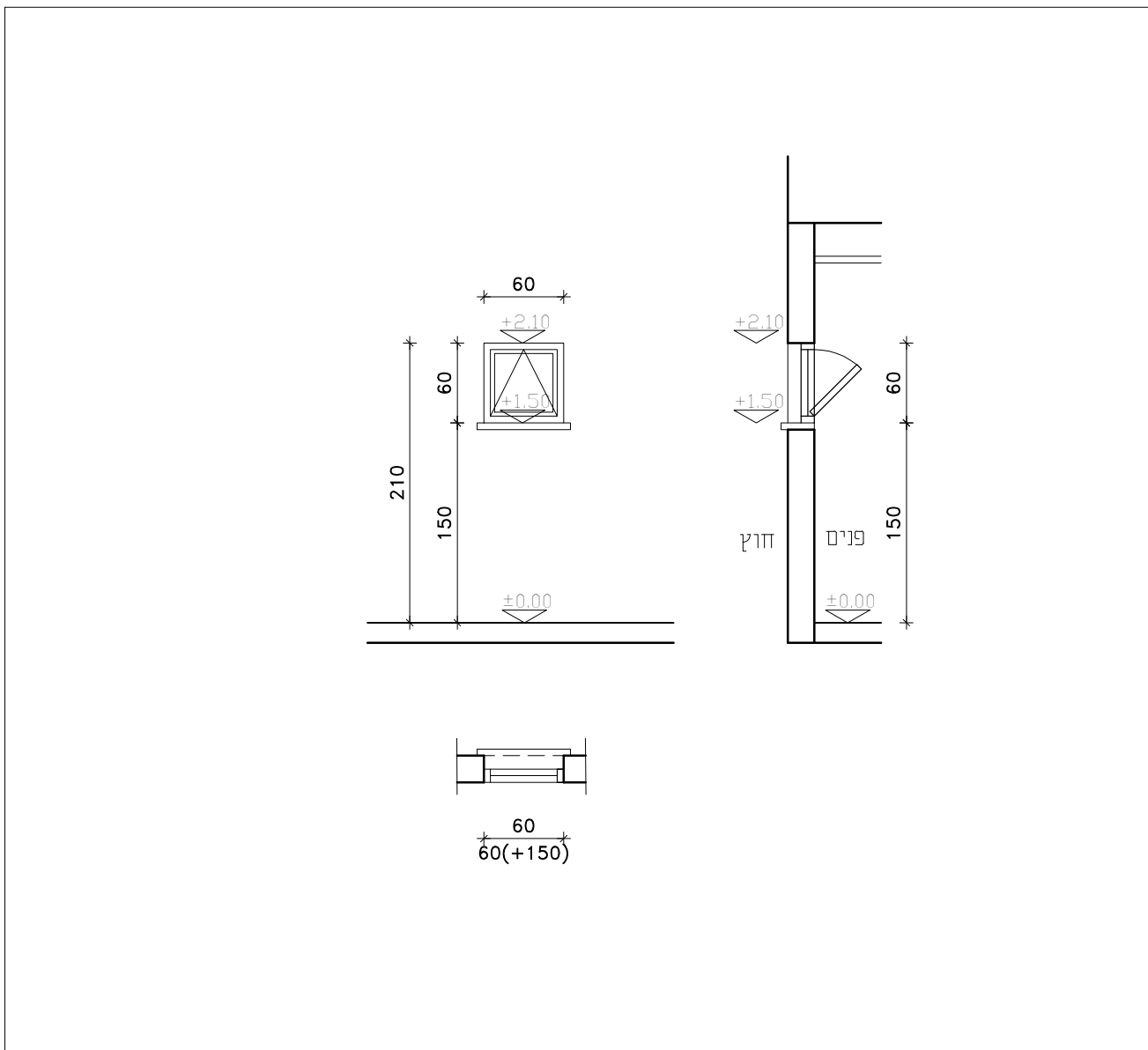
הערות:

- על הקבלן להכין תכניות ופרטי ביצוע אשר יוגשו לבדיקה ולאישור יועץ הנגישות והאדריכל לפני היצור.
- במקרה של אי התאמה/סתירה בין התיאור לתקן, הקובע הוא התקן. באחריות הקבלן לעמוד בכל התקנים הנדרשים.
- כל מידות הפתחים הן מידות פתח בנייה.
- עובי וסוג הזכוכית יהיה ע"פ שטח הזיגוג ובהתאם לת"י 1099 ות"י 938 וכל חלקיהם.
- יש לספק "רב מפתח" (מאסטר-קי) המתאים לכל המנעולים.

גנים גבעות עדן - מטרה יהודה	נחש:
רשימת אלומיניום	מס' גליון: RS-AL-02
	קנה מידה: 1:50
מס' עבודה: 32/001	מס' גליון: RS-AL-02
מס' תאריך: 02	אודיט אחראי: נגם אמירה
18-09-2022	קובץ: DA-32-001

**DATUM Eng Ltd**  
Engineering Services And Consulting  
Tel: 04-6419577 | Fax: 04-641646 | Mar Kana 16930 | P.O.Box: 132  
E-Mail: Datum@datum-eng.com

חלון שירותים 60/60 ס"מ א-04



חלון קיפ מאולגן דוגמת קליל 4500 או ש"ע, במידות 60/60 ס"מ, לרבות רשת זבובים קבועה

60/60 ס"מ

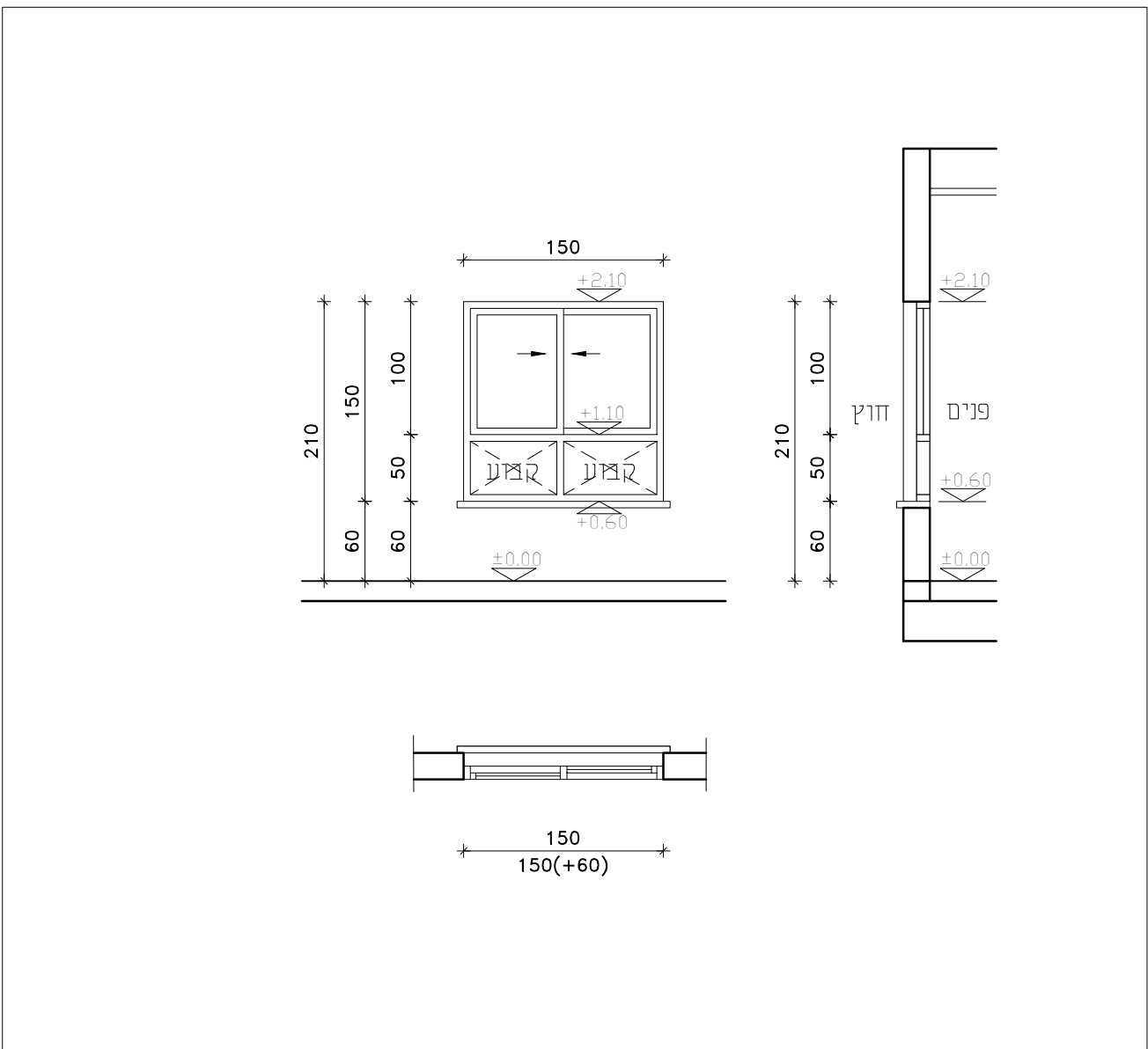
9 יח'

גוון בהתאם לבחירת אדריכל

זכוכית חלבית טריפל קס 4+0.76+5 מ"מ

בהתאם ליצרן (קליל) באישור אדריכל

חלון הזזה למטבחון ופינת גנת 150/150 ס"מ א-03



חלון הזזה מאולגן צבוע דוגמת קליל 7000 או ש"ע, מחולק לשני אגפים: נגרר אגף על אגף עם חלק תחתון קבוע.

150/150 ס"מ חלוקה לפי השרטוט.

3 יח'

גוון בהתאם לבחירת אדריכל

זכוכית טריפל קס 4+0.76+5 מ"מ

בהתאם ליצרן (קליל) באישור אדריכל

תיאור גרפי

תיאור מילולי

מידות

כמות

גמר

זיגוג

פירוזל

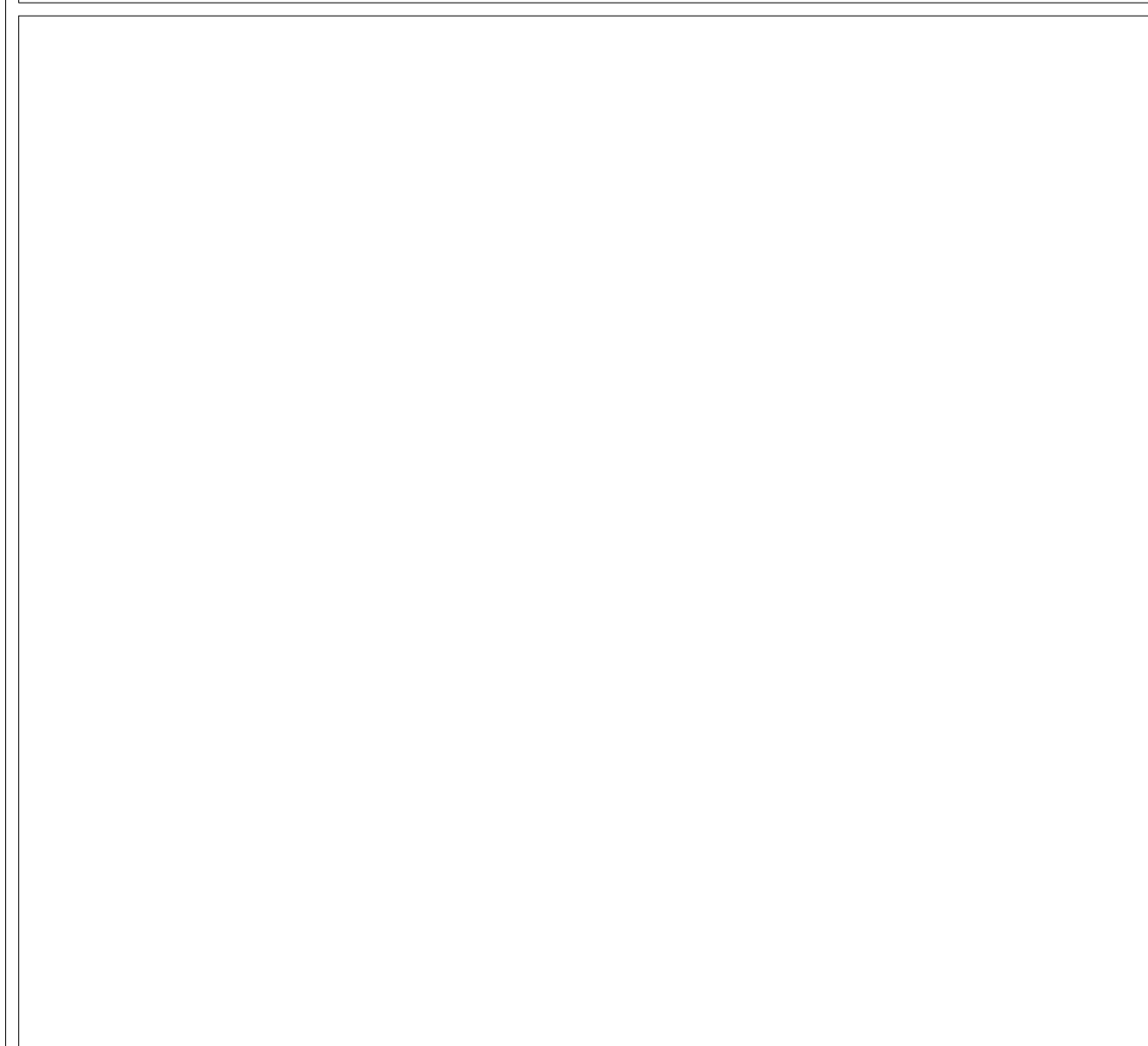
הערות:

- על הקבלן להכין תכניות ופרטי ביצוע אשר יוגשו לבדיקה ולאישור יועץ הנגישות והאדריכל לפני היצור.
- במקרה של אי התאמה/סתירה בין התיאור לתקן, הקובע הוא התקן. באחריות הקבלן לעמוד בכל התקנים הנדרשים.
- כל מידות הפתחים הן מידות פתח בנייה.
- עובי וסוג הזכוכית יהיה ע"פ שטח הזיגוג ובהתאם לת"י 1099 ות"י 938 וכל חלקיהם.
- יש לספק "רב מפתח" (מאסטר-קי) המתאים לכל המנעולים.

גנים גבעות עדן-מטה יהודה	מס' עבודה:	32/001
רשימת אלומיניום	מחזורי:	02
מס' גליון:	תאריך:	18-09-2022
קנה מידה:	מחזורי:	
RS-AL-03	מס' עבודה:	
1:50	מחזורי:	
מס' גליון:	מחזורי:	
RS-AL-03	מחזורי:	
1:50	מחזורי:	
מס' גליון:	מחזורי:	
RS-AL-03	מחזורי:	
1:50	מחזורי:	

**DATUM Eng Ltd**  
 Engineering Services And Consulting  
 P.O.Box: 132  
 Kfar Kana 16930 | Tel: 04-6419577 | Fax: 04-641646 | Email: Datum@datum-eng.com

נשא:



דלת ציר חד כנפי דוגמת קליל 4500 או ש"ע, במידות 120/210 ס"מ

120/210

3 יח'

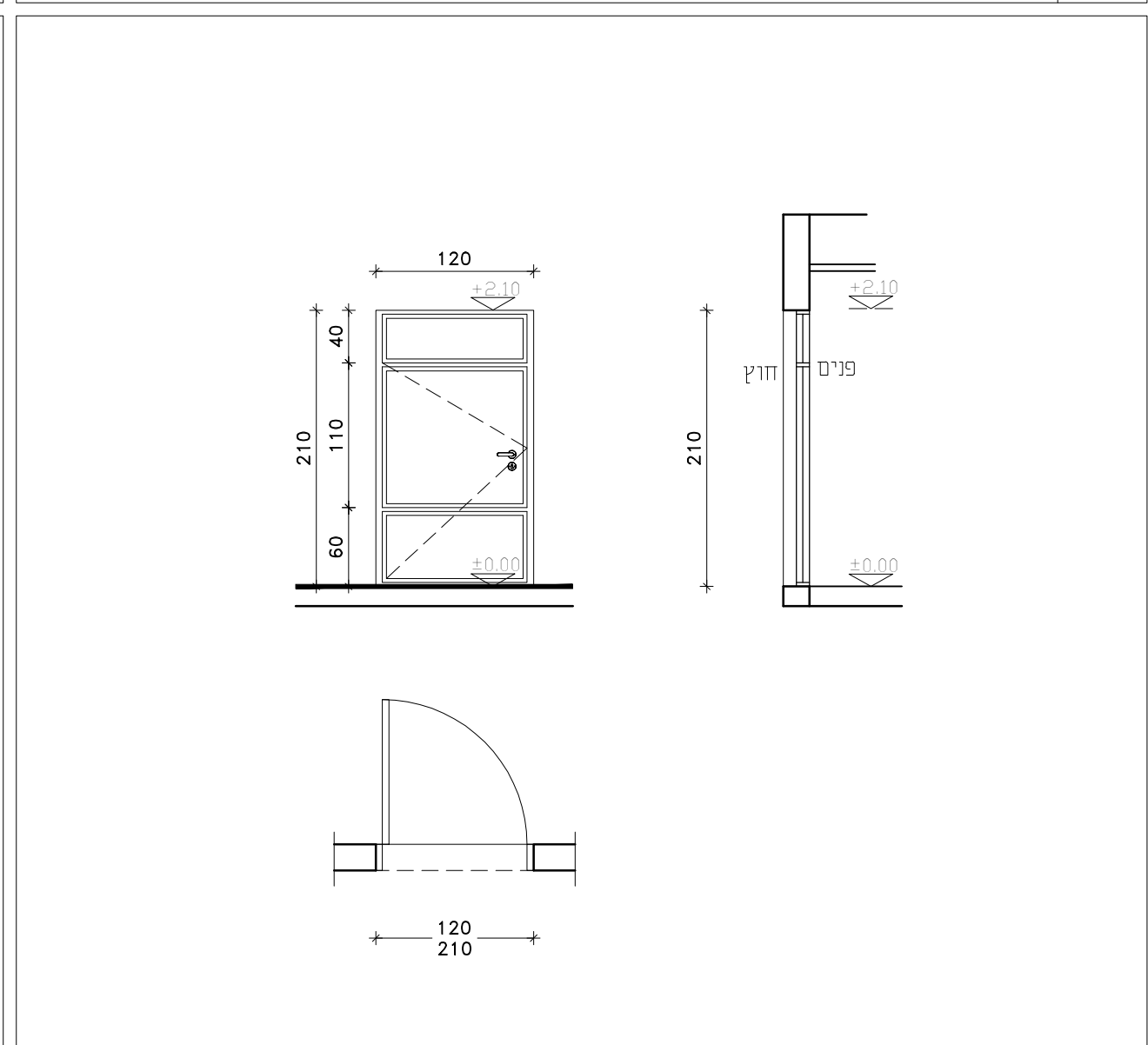
גוון בהתאם לבחירת אדריכל

זכוכית טריפל גלס 3+0.38+3 מ"מ  
 מילוי לוח אלומיניום בגוון לבן (ניתן לצירור ע"י טוש מחזיק)

בהתאם ליצרן (קליל) באישור אדריכל

דלת כניסה במידות 120/210 ס"מ

א-05



דלת ציר חד כנפי דוגמת קליל 4500 או ש"ע, במידות 120/210 ס"מ

120/210

3 יח'

גוון בהתאם לבחירת אדריכל

זכוכית טריפל גלס 3+0.38+3 מ"מ  
 מילוי לוח אלומיניום בגוון לבן (ניתן לצירור ע"י טוש מחזיק)

בהתאם ליצרן (קליל) באישור אדריכל

תיאור גרפי

תיאור מילולי

מידות

כמות

גמר

זיגוג

פירוט

הערות:

- על הקבלן להכין תכניות ופרטי ביצוע אשר יוגשו לבדיקה ולאישור יועץ הנגישות והאדריכל לפני היצור.
- במקרה של אי התאמה/סתירה בין התיאור לתקן, הקובע הוא התקן. באחריות הקבלן לעמוד בכל התקנים הנדרשים.
- כל מידות הפתחים הן מידות פתח בנייה.
- עובי וסוג הזכוכית יהיה ע"פ שטח הזיגוג ובהתאם לת"י 1099 ות"י 938 וכל חלקיהם.
- יש לספק "רב מפתח" (מאסטר-קי) המתאים לכל המנעולים.