

מסי עבודה: 01  
 מהדורה: 01  
 תאריך: 20-09-2022

מס'י: מ.א.מטרה יהודה  
 אדריכל אוחאי: אמאני חלאחלה  
 קובץ:

מס' גי'וי: PR-01  
 קנה מידה: 1:10

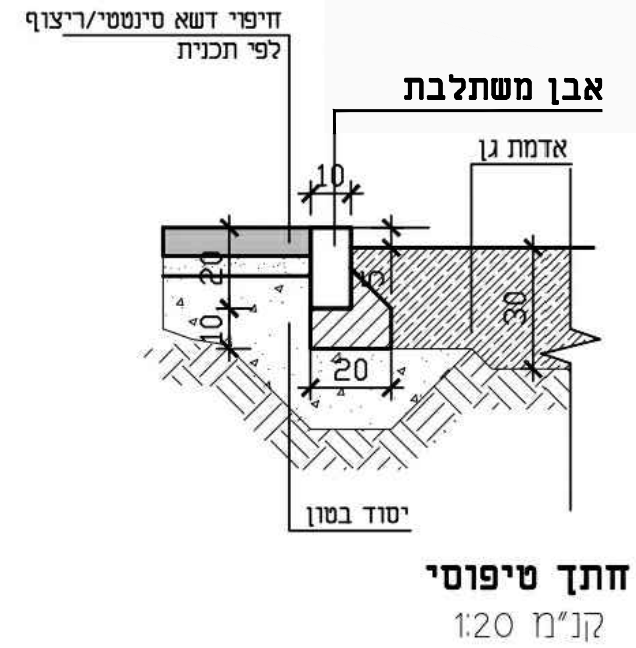
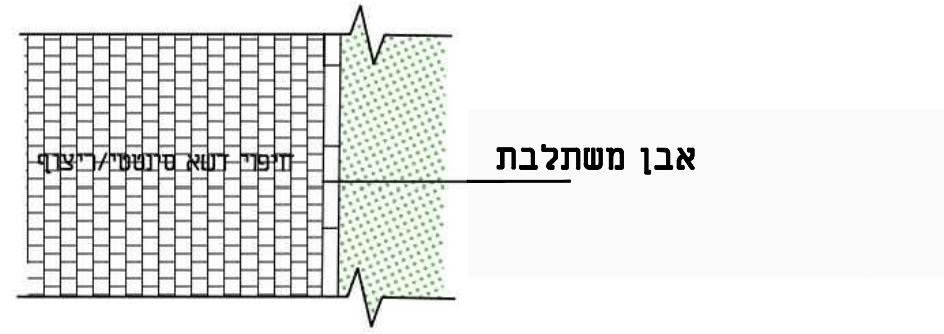
נושא: 2 יחיד גנים-מגרש 300  
 חוברת פרטי פיתוח

3 יחידות גן - מגרש 302 גבעות עמק - מפה יהודה-	
01	מפגש ריצוף עם אדמת גן
02	מפגש ריצוף עם יציקת גומי
03	גדר מוסדית ציון 300/200
04	שער הפרדה פשפש 120/120
05	שער כניסה פשפש 200/145
06	שער כניסה 200/200

# פרט 1

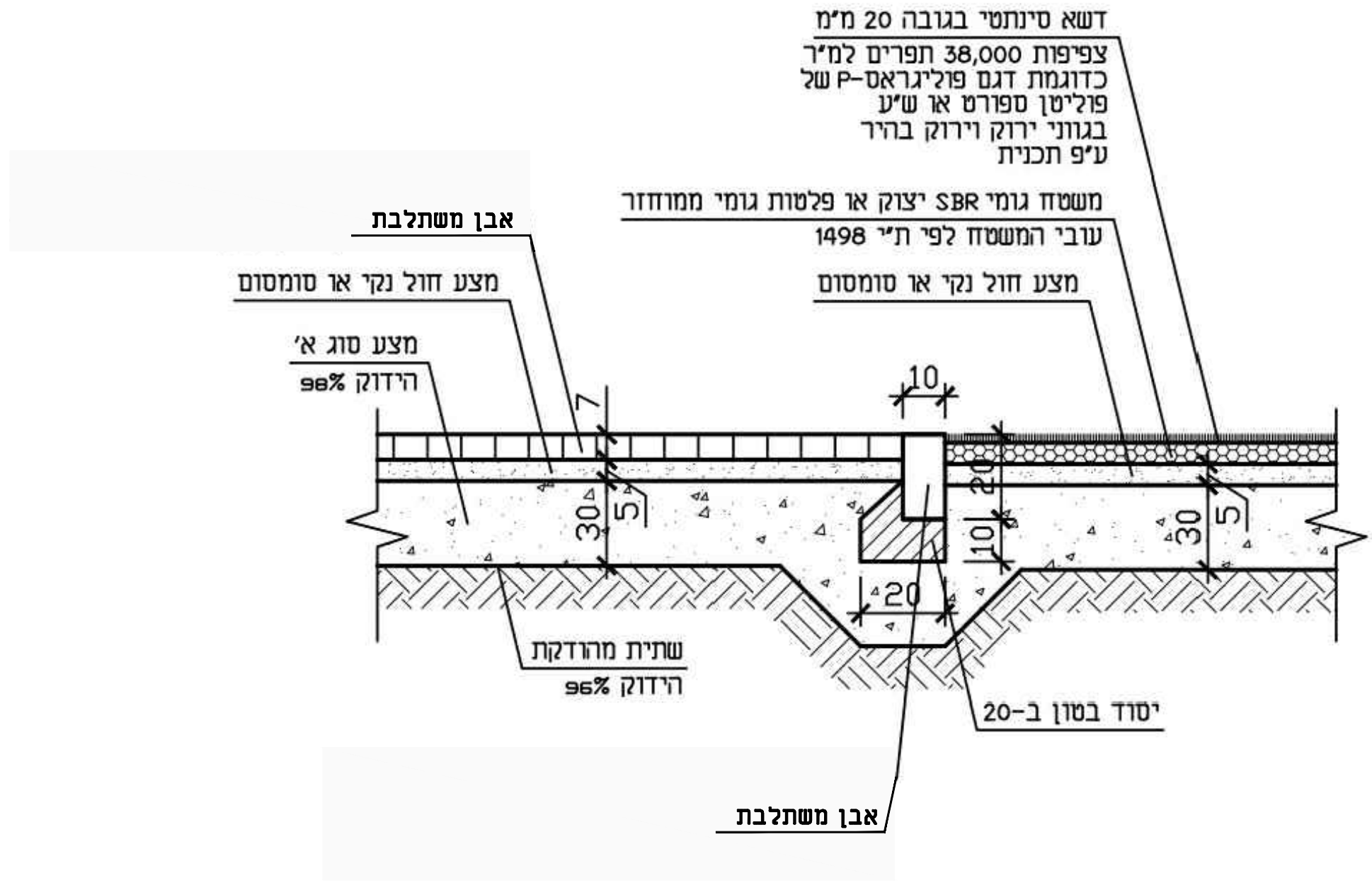
## מפגש ריצוף עם אדמת גן

### קנ"מ 1:25



מס' גישה:	מס' גישה:	מס' עבודה:	מס' עבודה:
מפגש דשא סינטטי/ריצוף עם אדמת גן	מס' גישה:	מס' עבודה:	מס' עבודה:
2 יח"ד גנים-מגרש 300	מס' גישה:	מס' עבודה:	מס' עבודה:
קנה מידה:	קנה מידה:	מס' עבודה:	מס' עבודה:
1:10	קנה מידה:	מס' עבודה:	מס' עבודה:
1:10	קנה מידה:	מס' עבודה:	מס' עבודה:
01	קנה מידה:	מס' עבודה:	מס' עבודה:
20-09-2022	קנה מידה:	מס' עבודה:	מס' עבודה:

נושא:	2 יחיד גנים-מגרש 300		
מס' גינה:	מפגש ריצוף עם יציקת גומי		
קנה מידה:	1:10	PRT-02	מס' עבודה:
אוריכל אחראי:	אמאני חלאללה	מחזור:	01
קובץ:	20-09-2022	תאריך:	20-09-2022

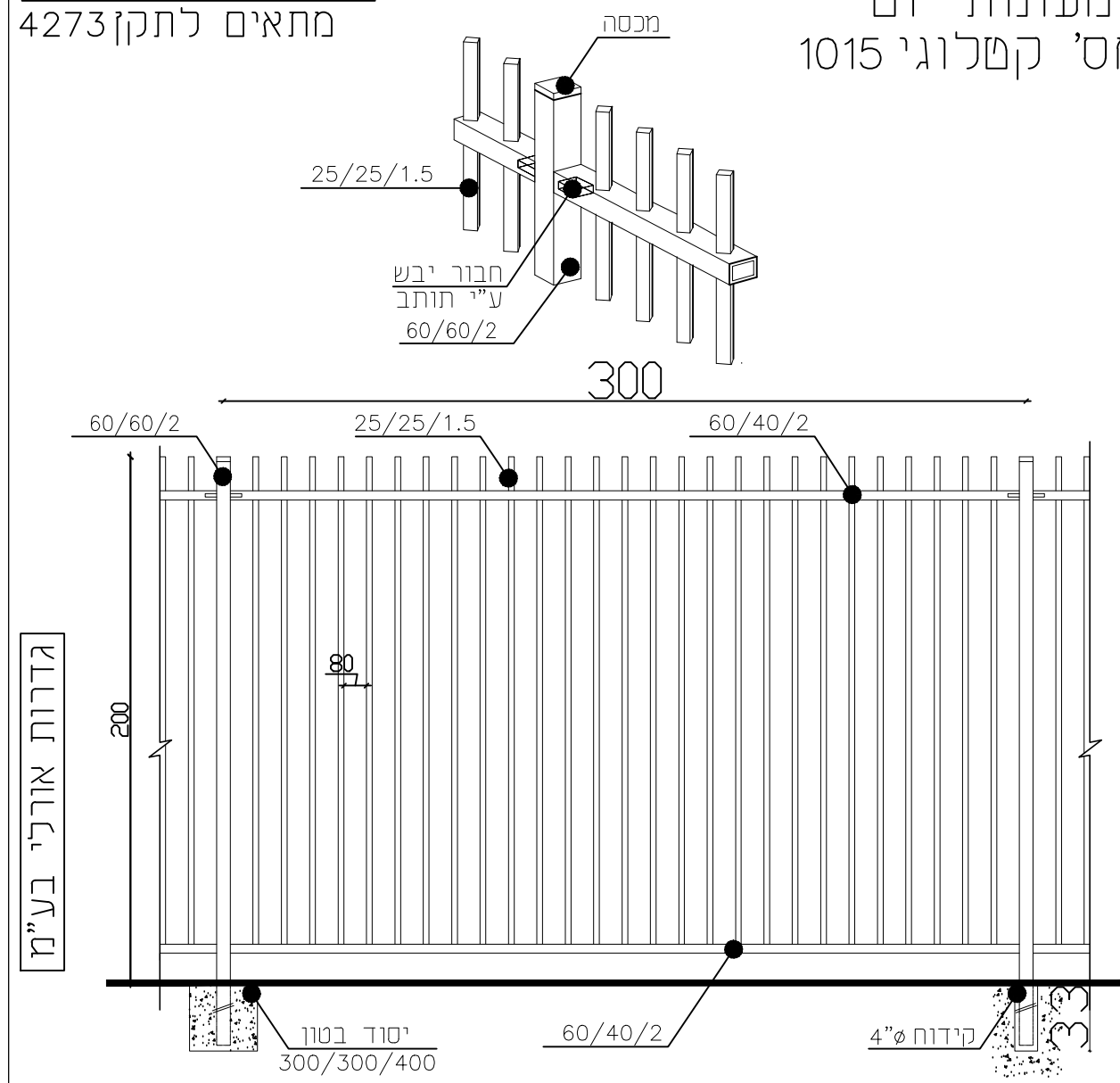


**חתך טיפוסי**  
**קנ"מ 1:25**

# פרט 3 גדר מוסדית ציון

גדר ציון  
למעונות יום  
מס' קטלוגי 1015

בהתאם לדרישות קב"מ  
משרד החינוך  
מתאים לתקן 4273



- ניתן לצבוע בשיטה אלקטרוסטטית באבקה?
- כל החלקים טובלים באבץ חם לאחר היצורתפי ת"י 918?
- השירטוט כלא קנ"מ
- היצרן שומר לעצמו את הזכות במידת הצורך לשנות מידות?
- כל הזכויות שמורות • מהדורת 2014

נושא:	2 יח"ד גנים-מגרש 300
מס' גייוע:	גדר מוסדית ציון 300/200
קנה מידה:	1:10
מס' עבודה:	מס' 03-PRT
מחזור:	אורכל אחראי: אמאני זולאחלה
תאריך:	20-09-2022

**DATUM Eng Ltd**  
Engineering Services And Consulting  
Tel: 04-6419957 | Fax: 04-6417646 | Kar: Kana 4930 | P.O.Box: 152  
E-Mail: Datum@datum-eng.com

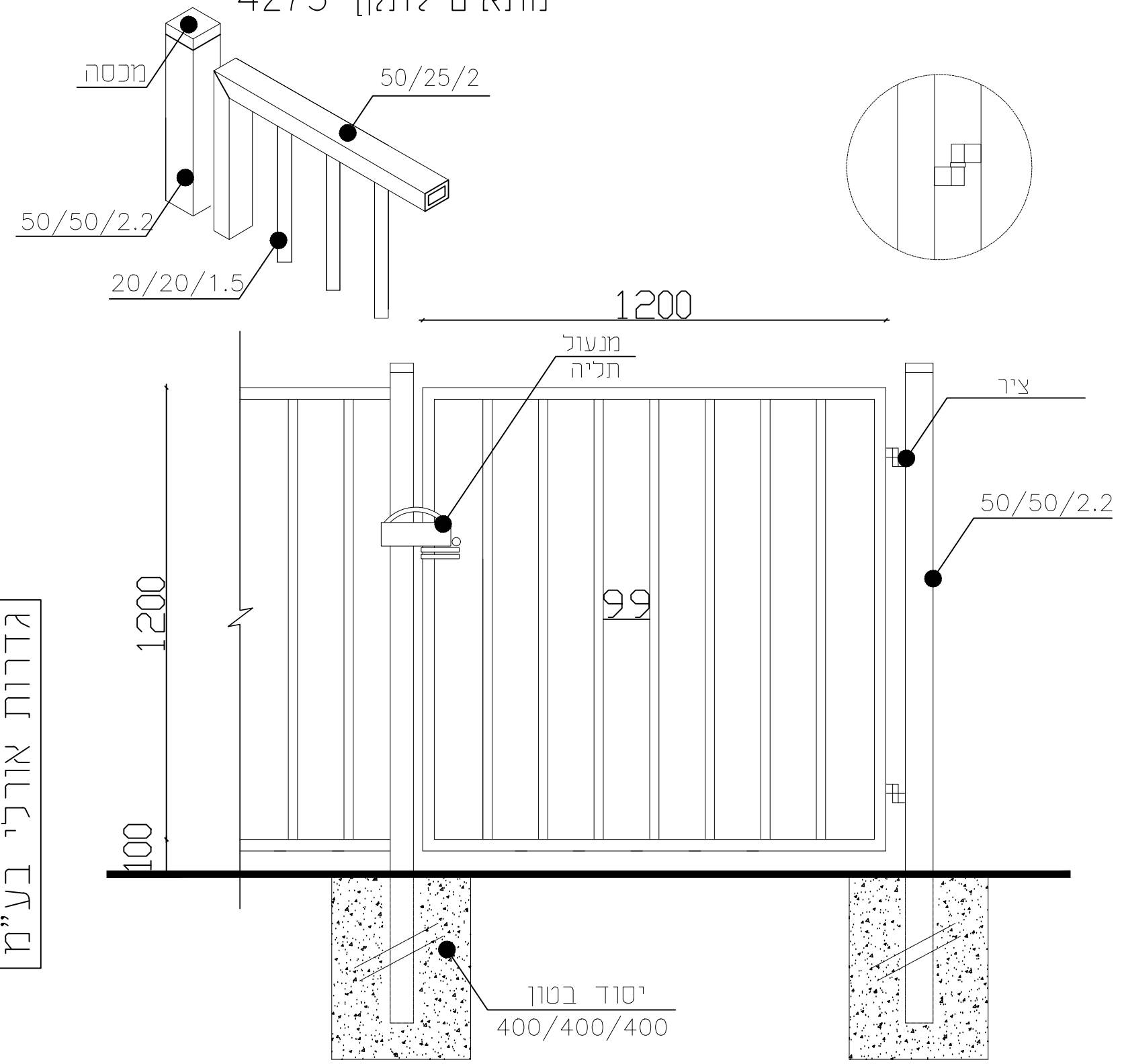
# דלת הפרדה כנרת

מס' קטלוגי 3101

## פרט 4

בהתאם לדרישות קב"ט  
משרד החינוך

מתאים לתקן 4273



גדרות אורלי בע"מ

- ניתן לצבוע בשיטה אלקטרוסטטית באבקה?
- כל החלקים טבולים באבץ חם לאחר היצורתפי ת"י 918?
- השירטוט ללא קנ"מ
- היצרן שומר לעצמו את הזכות במידת הצורך לשנות מידות?
- כל הזכויות שמורות • מהדורת 2014

נושא:	2 יחיד גנים-מגרש 300
שנר הפרדה פנפוש 120/120	
מס' גייו:	PRT-04
קנה מידה:	1:10
מחיר: מ.א.מטרה יחידה	
אודרכ אודרכ:	אמאני זולאזלה
קובץ:	
מס' עבודה:	
מחזור:	
תאריך:	20-09-2022
01	

**DATUM Eng Ltd**  
Engineering Services And Consulting  
Tel: 04-6419957 | Fax: 04-6417646 | Kar: Kana 4930 | P.O.Box: 152  
E-Mail: Datum@datum-eng.com

מס' עבודה:	מס' גיבוי:	מס' קובץ:	מס' קובץ:
01	PRT-05	1:10	1:10
תאריך:	אורכיל אוריא:	אורכיל אוריא:	אורכיל אוריא:
20-09-2022	אמאני זולאחלה	אמאני זולאחלה	אמאני זולאחלה
מס' עבודה:	מס' גיבוי:	מס' קובץ:	מס' קובץ:
01	PRT-05	1:10	1:10
תאריך:	אורכיל אוריא:	אורכיל אוריא:	אורכיל אוריא:
20-09-2022	אמאני זולאחלה	אמאני זולאחלה	אמאני זולאחלה

# פרט 5

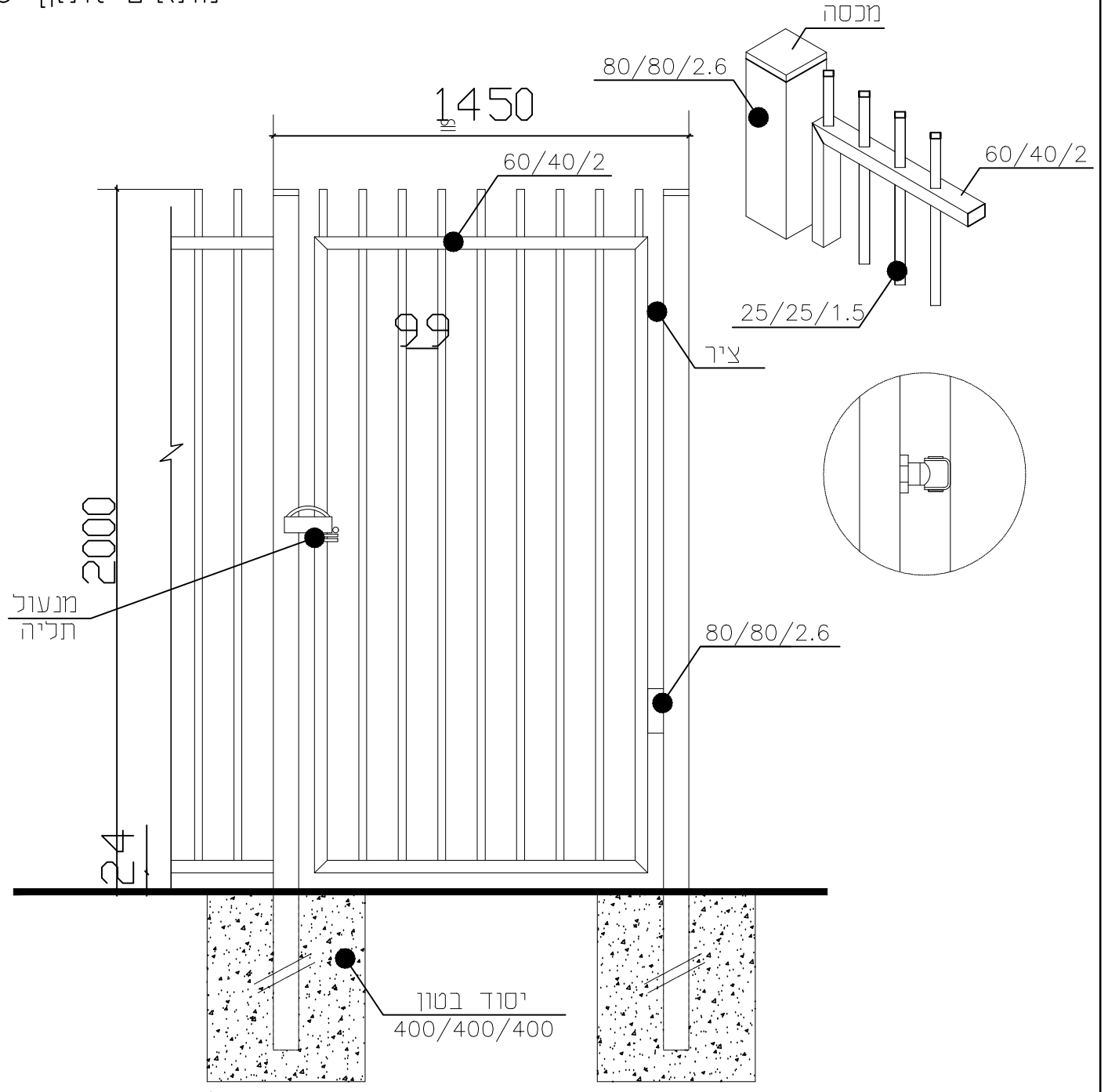
## פאפא ציון שער כניסה פאפא

מס' קטלוגי 3003

בהתאם לדרישות קב"ט  
 משרד החינוך

מתאים לתקן 4273

גדרות אורלי בע"מ



- ניתן לצבוע בשיטה אלקטרוסטטית באבקה?
- כל החלקים טבולים באבג' חם לאחר היצורתפי ת"י 918?
- השירטוט כלא קנ"מ
- היצרון שומר לעצמו את הזכות במידת הצורך לשנות מידות?
- כל הזכויות שמורות • מהדורת 2014

נושא:	2 יחיד גנים-מגרש 300
שנר כניסה	200/200
מס' גי'ו:	PRT-06
קנה מידה:	1:10
מס' עבודה:	מס'ו: מ.א.מטהר ירודה
מחזור:	אורכי אורכי: אמצעי חלואלה
תאריך:	קובץ:
01	20-09-2022

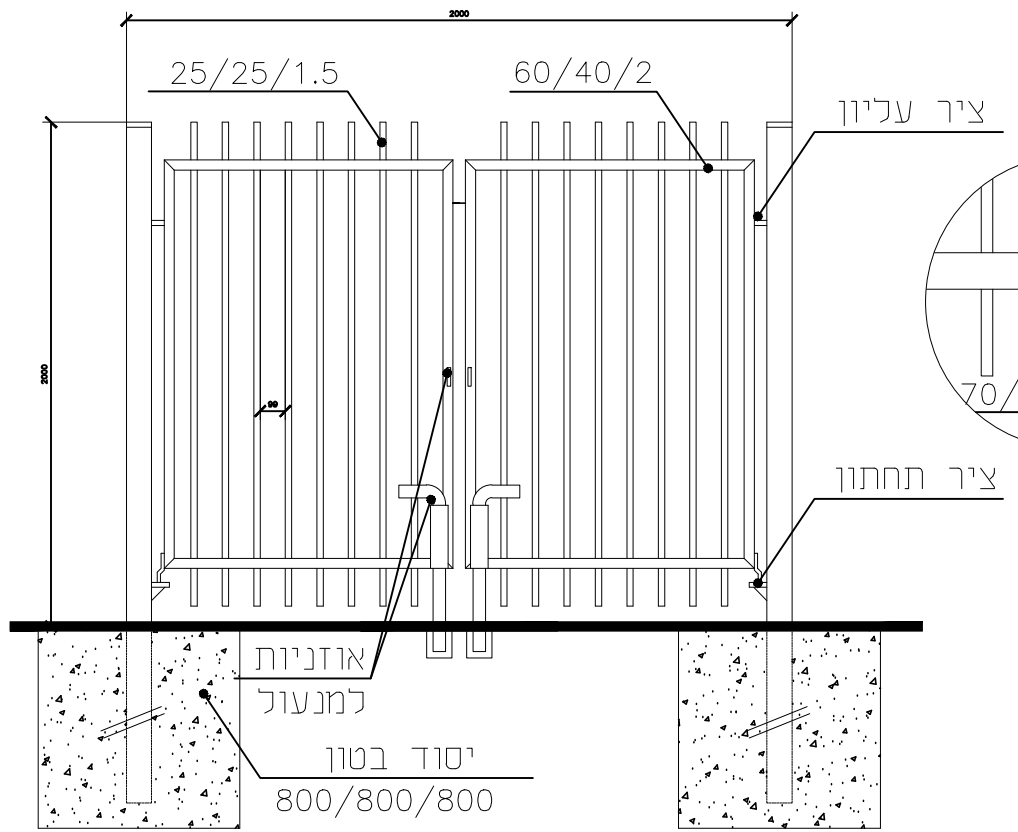
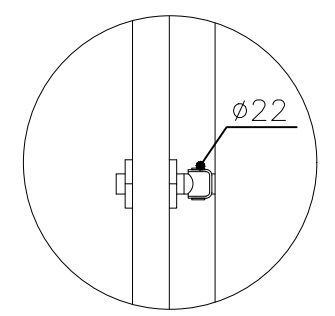
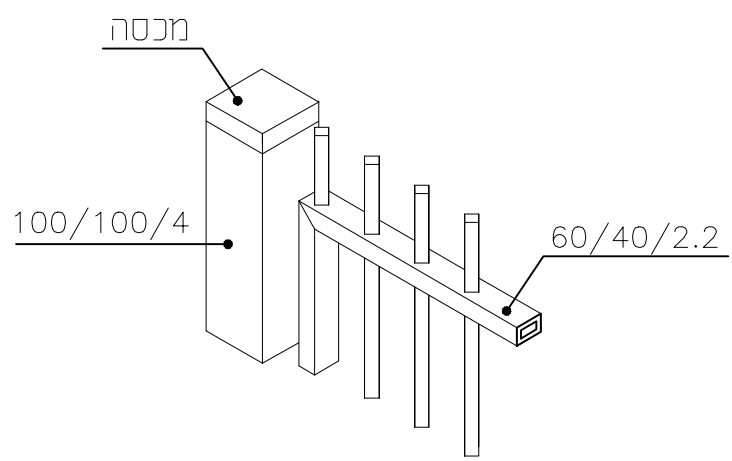
**DATUM Eng Ltd**  
 Engineering Services And Consulting  
 Tel: 04-6419957 | Fax: 04-6417646 | Kar: Kana 4930 | P.O.Box: 152  
 Email: Datum@datum-eng.com

# פרט 6

## שנר כניסה

מתאים לתקן 4273

שנר ציון  
 מס' קטלוגי 2003



גדרות אורכי בע"מ

- ניתן לצבוע בשיטה אלקטרוסטטית באבקה?
- כל החלקים טבולים באבץ חם לאחר היצורתפי ת"י 918?
- היצרן שומר לעצמו את הזכות במידת הצורך לשנות מידות?
- השירטוט ללא קנ"מ
- כל הזכויות שמורות • מהדורת 2014