

הערה: על הקבלן המבצע להמציא אישור מכון התקנים לפי תקן 1001 ישראלי ועל חשבונו.
על קבלן המיוזג לתאם בשטח עם החשמלאי הוועדה החשמל ויקוז עם אינסטלטור ועל אחריותו.

הערה:
כל המעבים על רגג עם גומיות מחזוריות
מידת תעלות הפח הן מידות ברוטו כולל מידת הבידוד.

הערה:
ביצוע פתח בקיר או בחלון ע"י הקבלן כולל בחישוב רכמיות בתעלות הפח לרבות איטום מעברי פתחים בקירות/חלונות.

- מקרא:
- ת.א.ג. – תריס איר קרי
 - ת.א.ת. – תריס איר תקרתי
 - ת.א.ח. – תריס איר חוזר
 - ת.א.צ. – תריס איר צח
 - ת.י. – תריס יניקה
 - ב.א. – בידוד אקוסטי
 - ב.ת. – בידוד תרמי
 - ל.ב. – ללא בידוד
 - י. – חיבור יקוז

תריס יניקה עגול "06" ווסת
מפזר איר מלבני "12"/"12" ווסת

הערה:
ליחי חוץ יותקן מפסק פקט על כבל הזנת חשמל ליחי

הערה:
בתעלת מיוזג אולם יותקן גלאי עשן

גבן הנדסה יעוץ הנדסי



שם הפרוייקט
2 יחי גנים מרגש 300 מ.א. מסה יהודה

תוכן הגליון:
מעמי מיוזג איר קי קרקע

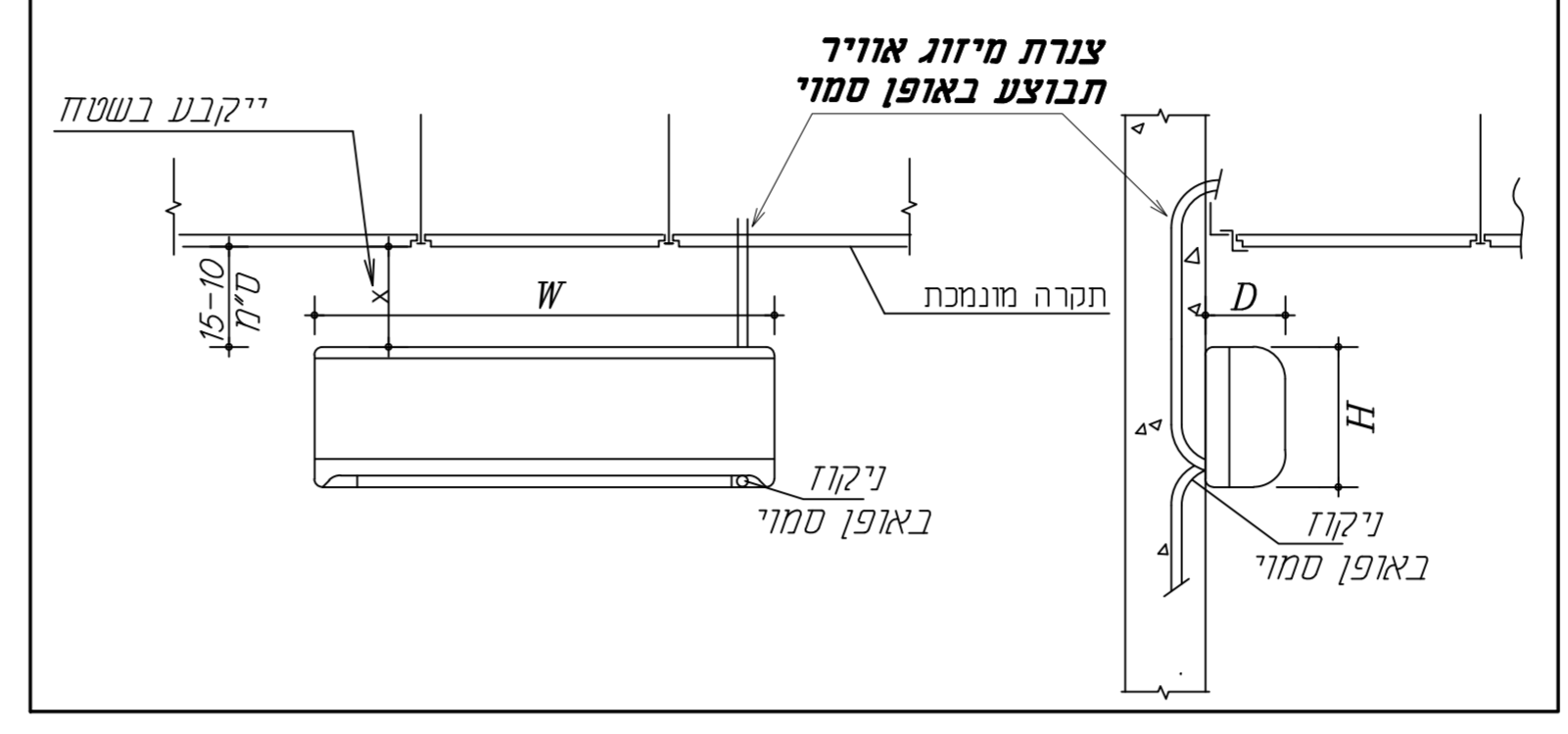
אדריכל: **דאטום מהנדסים**
זמין: **דאטום מהנדסים**

גליון מס' 01
לאישור: 21.6.22
עדכון אחרון: 31.8.22
מחזור: 01
קני"מ: 150

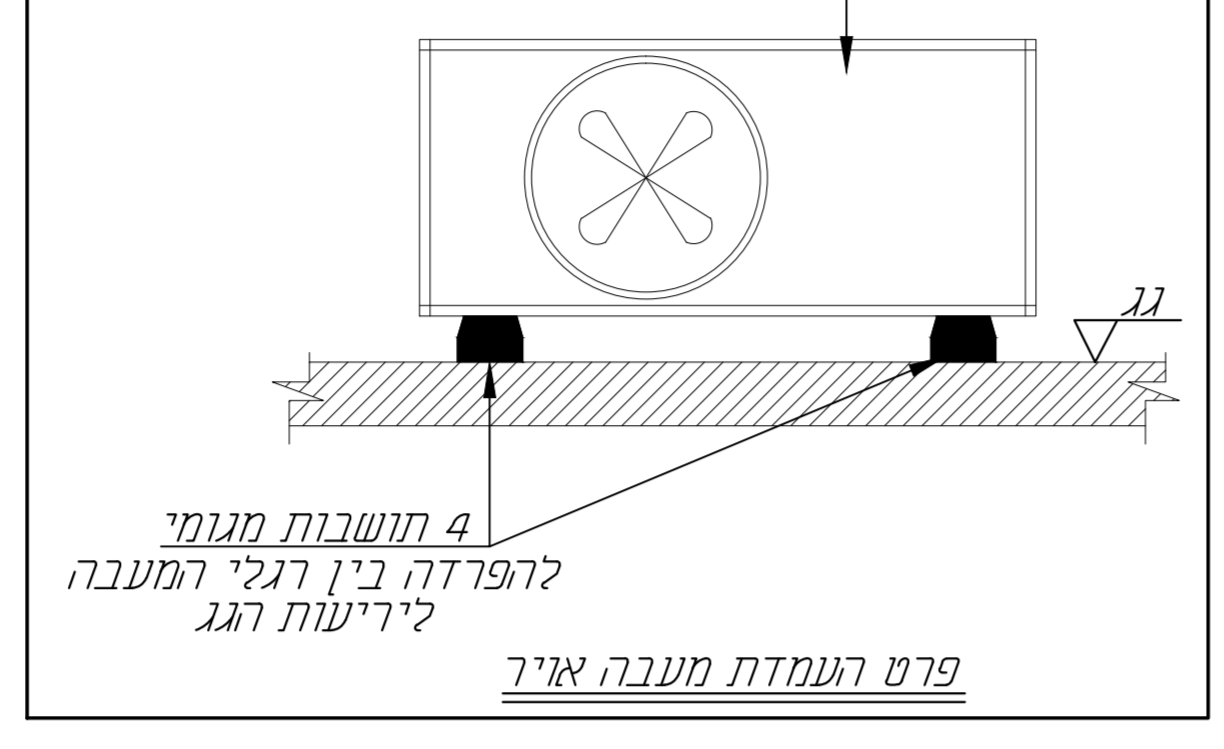
Gaban Civil Eng
תכנון ויעוץ הנדסי
מערכות אינסטלציה סניטרית
מיוזג אירי הסקה ו בטיחות

054-6595776
gaban.eng.ltd@gmail.com
כתובת: כפר מורשן ת.ד. 59 מיקוד 16950

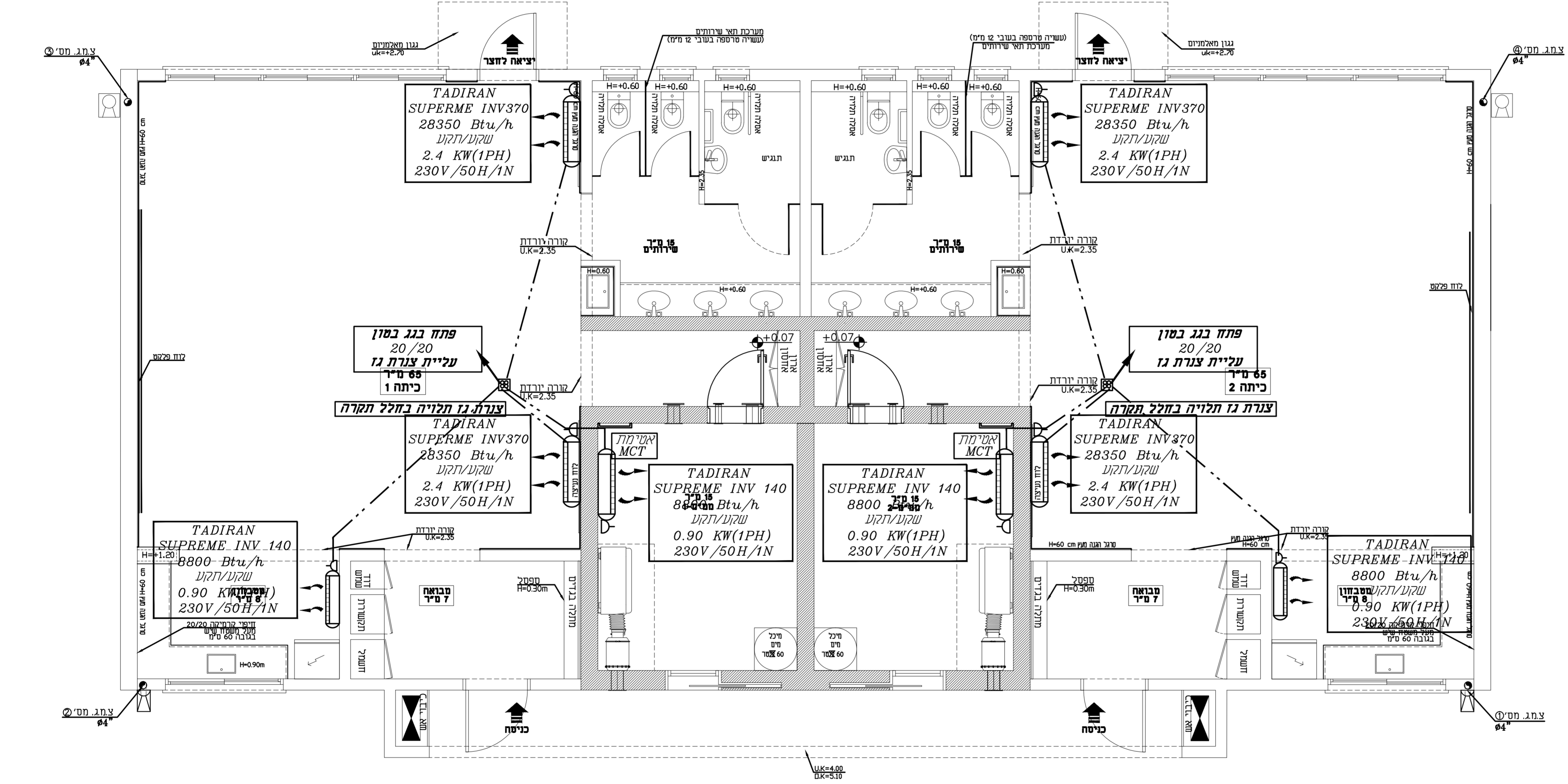
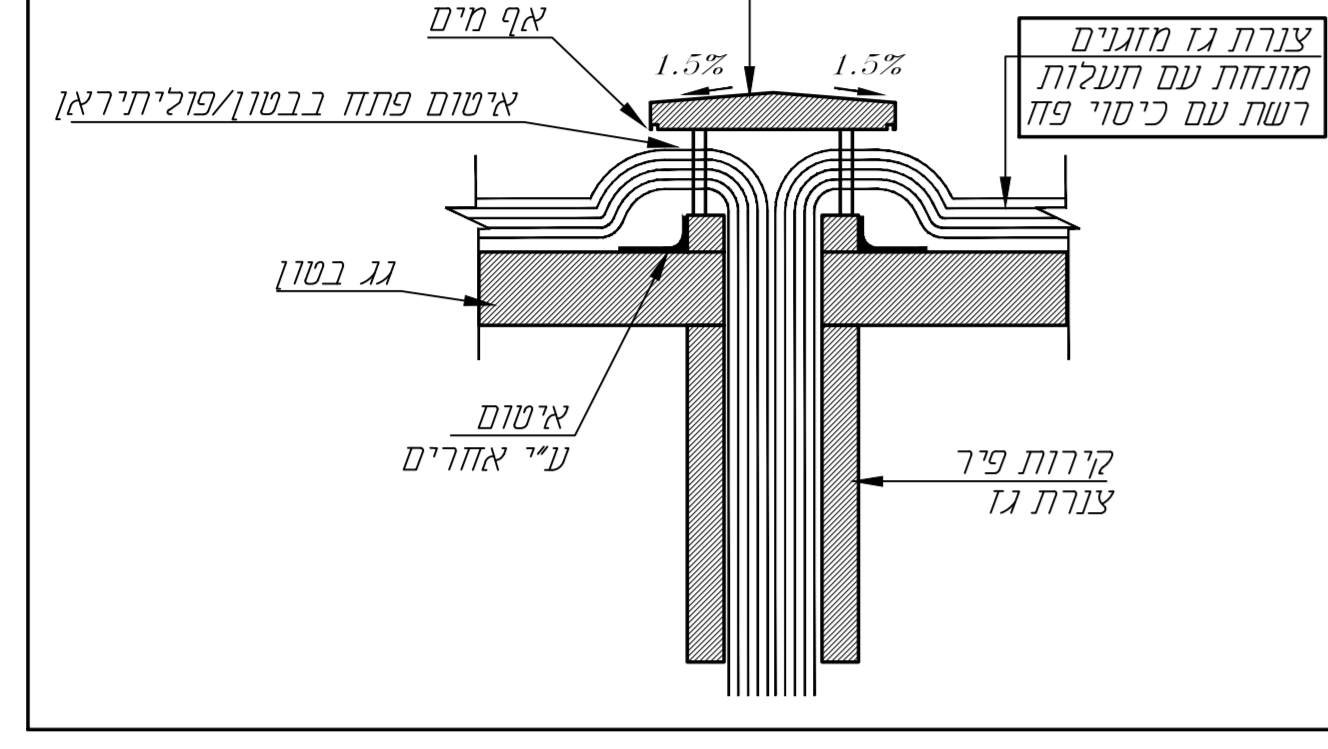
מטב | חתך אופייני למזגן עלי



מעבה איר מועמד על רגג



פרט פיר צנרת בנג



תכנית כניסה
קני"מ 1:50