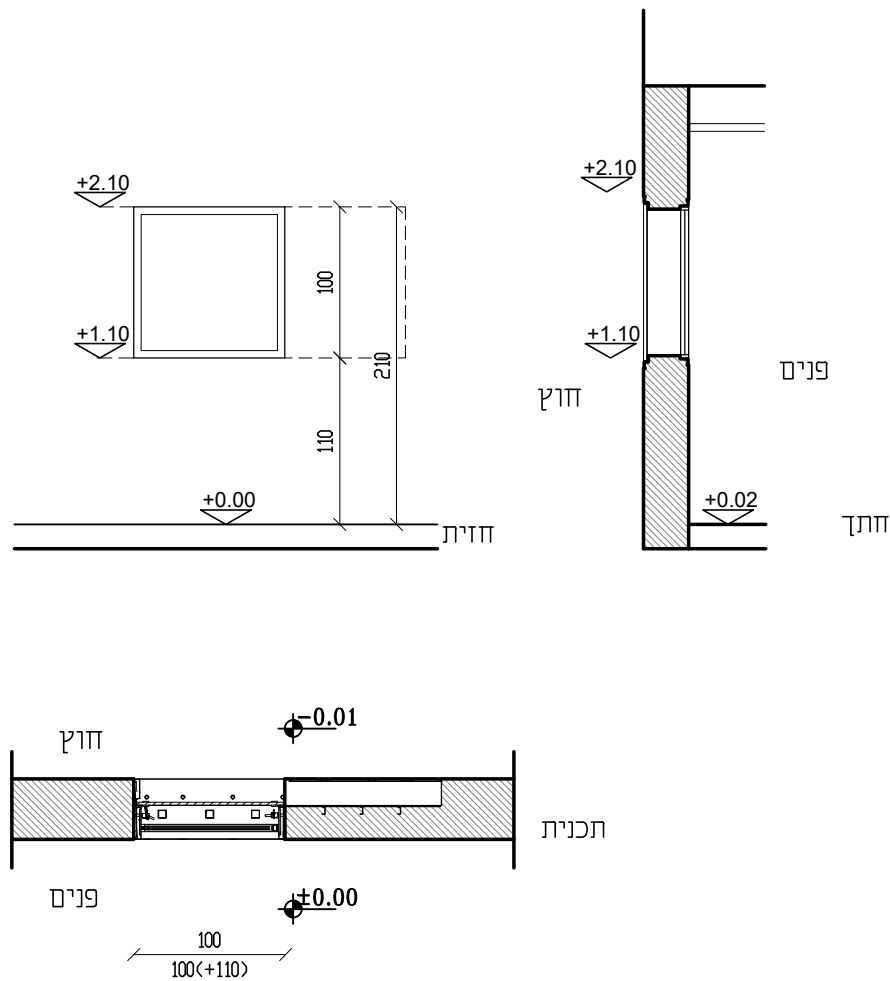


שם: גני ילדים - גבעת עוז מוגש 300 - מטה יהודה
 נושא: רשימת חסגרות 01
 מס' גליון: RS-MS-01
 קנה מידה: 1:50
 מומי: מטה יהודה
 אודייל אחראי: נם אמרה
 קובץ: DA-32-001
 מס' עבודה: 32-001
 מהדורה: 02
 תאריך: 22.09-2022

DATUM Eng Ltd
 Engineering Services And Consulting
 P.O.Box 132
 Mar Kana 16930 | Tel: 04-6419957 | Fax: 04-641646 | Email: Datum@datum-eng.com

חלון ממ"ם, 100/100 ס"מ
 דור חדש

מ
 02



חלון הדף ורטיסידור חדש למרחב מוגן מוסדי במידות 100/100 ס"מ, נגרר לכיס. לפי ת"י 4422. בהתאם להנחיות פיקוד העורף.

100/100 ס"מ

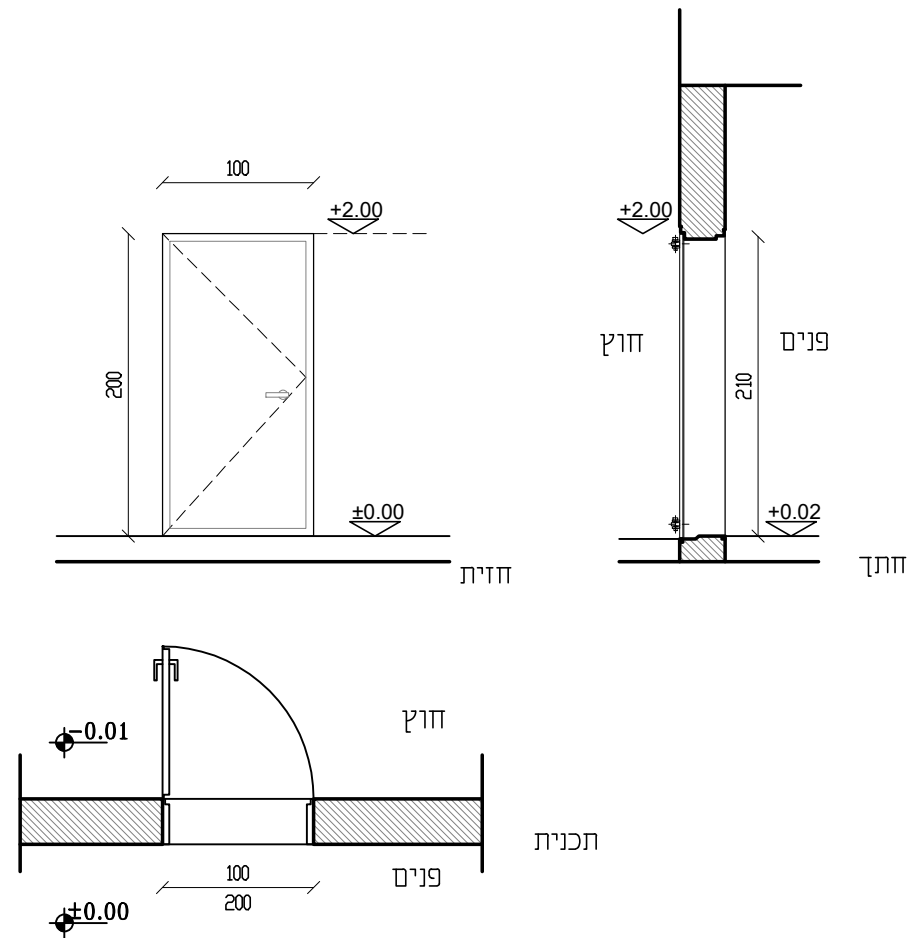
2 יח'

צביעה בתנור, גוון בהתאם לבחירת אדריכל

בהתאם להנחיות פיקוד העורף.

דלת ממ"ם 100/200 ס"מ

מ
 01



דלת הדף ורטיסים למרחב מוגן מוסדי במידות 100/200 ס"מ. לפי ת"י 4422. בהתאם להנחיות פיקוד העורף.

100/200 ס"מ

2 יח'

צביעה בתנור, גוון בהתאם לבחירת אדריכל

בהתאם להנחיות פיקוד העורף.

בהתאם להנחיות פיקוד העורף.

תיאור גרפי

תיאור מילולי

מידות

כמות

גמר

זיגוג

פירזול

הערות:

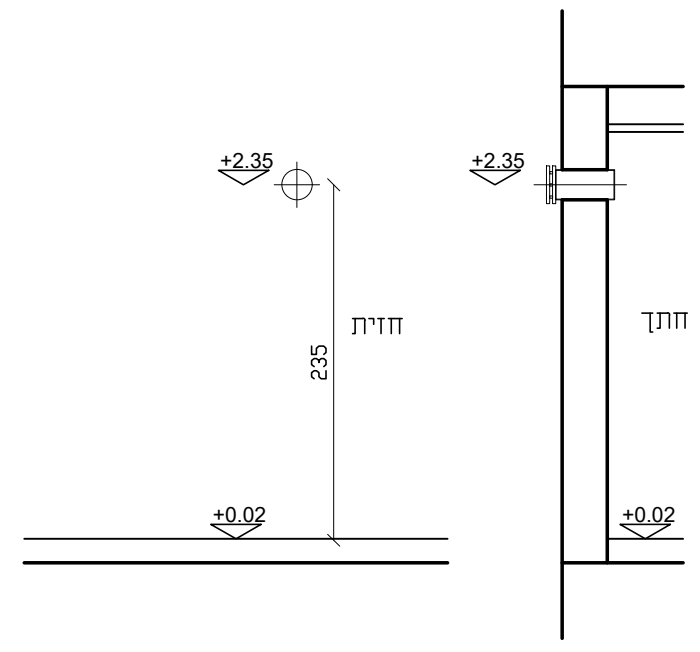
- על הקבלן להכין תכניות ופרטי ביצוע אשר יוגשו לבדיקה ולאישור יועץ הנגישות והאדריכל לפני היצור.
- במקרה של אי התאמה/סתירה בין התיאור לתקן, הקובע הוא התקן. באחריות הקבלן לעמוד בכל התקנים הנדרשים.
- כל מידות הפתחים הן מידות פתח בנייה.
- יש לספק "רב מפתח" (מאסטר-קיי) המתאים לכל המנעולים.

שם: גני ילדים – גבעת עדן מגרש 300 – מטה יהודה
 נושא: רשימת מסגרות 02
 מס' גליון: RS-MS-02
 קנה מידה: 1:50
 מומי: מטה יהודה
 אדריכל אחראי: נעם אמרה
 קובץ: DA-32-001
 מס' עבודה: 32-001
 מהדורה: 02
 תאריך: 22.09-2022

DATUM Eng Ltd
 Engineering Services And Consulting
 Tel: 04-6419957 | Fax: 04-641646 | Mar Kana 16930 | P.O.Box 132
 E-Mail: Datum@datum-eng.com

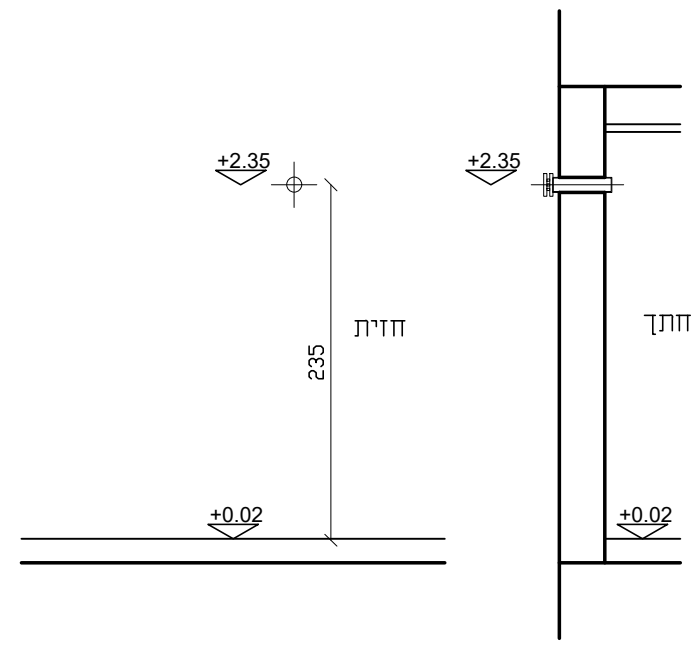
צינור אוורור, קוטר 8"

מ
04



צינור אוורור, קוטר 4"

מ
03



תיאור גרפי

תיאור מילולי

מערכת מודולרית תקנית למעבר צנרת מזוג אוויר לרבות איטם בקוטר 8".

מערכת מודולרית תקנית למעבר צנרת מזוג אוויר לרבות איטם בקוטר 4".

קוטר 8"

קוטר 4"

2 יח'

2 יח'

צביעה בתנור, גוון בהתאם לבחירת אדריכל

צביעה בתנור, גוון בהתאם לבחירת אדריכל

בהתאם להנחיות פיקוד העורף.

בהתאם להנחיות פיקוד העורף.

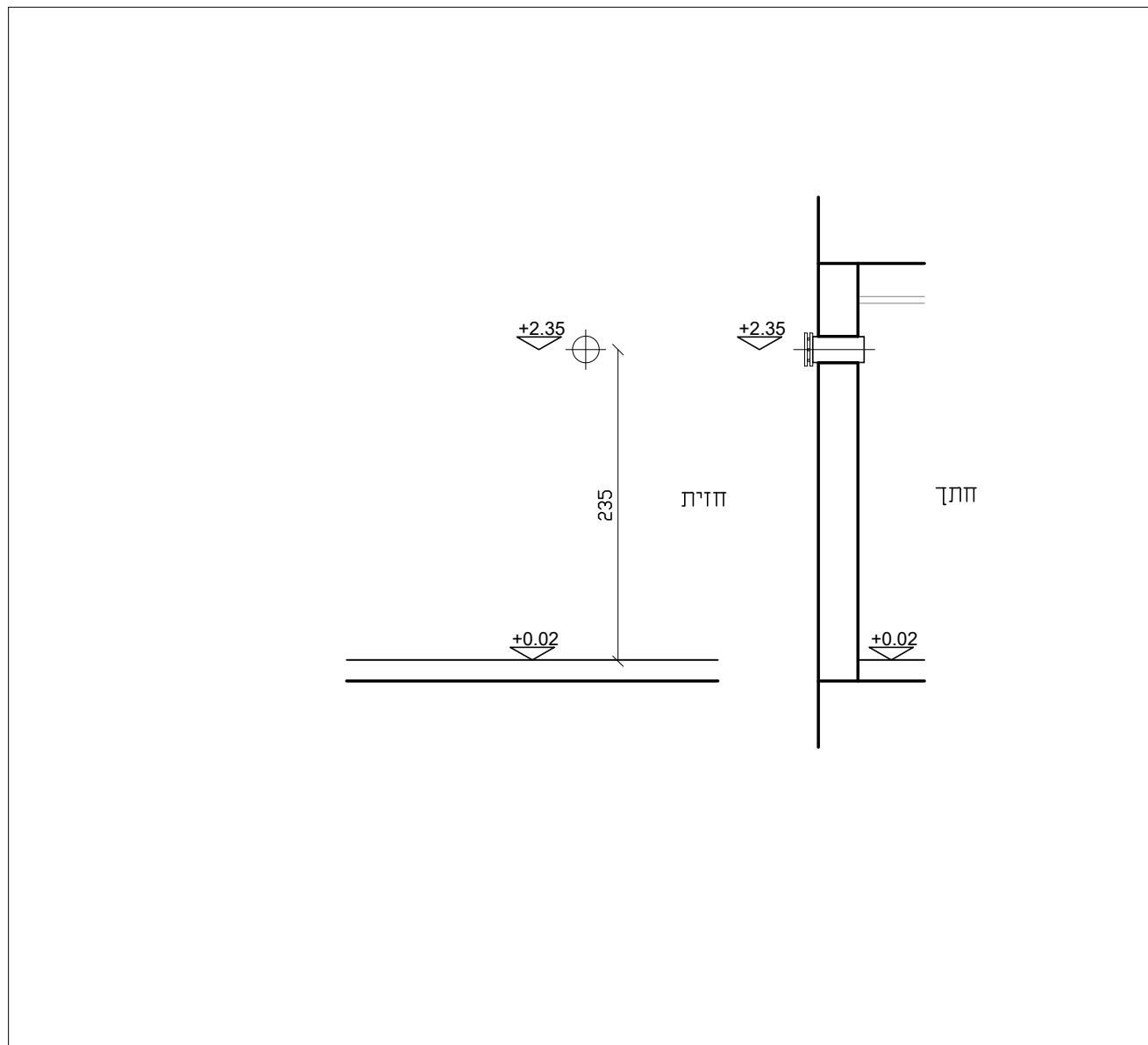
הערות:

- על הקבלן להכין תכניות ופרטי ביצוע אשר יוגשו לבדיקה ולאישור יועץ הנגישות והאדריכל לפני היצור.
- במקרה של אי התאמה/סתירה בין התיאור לתקן, הקובע הוא התקן. באחריות הקבלן לעמוד בכל התקנים הנדרשים.
- כל מידות הפתחים הן מידות פתח בנייה.
- יש לספק "רב מפתח" (מאסטר-קיי) המתאים לכל המנעולים.

שם: גני ילדים – גבעת עוז מוגש 300 – מטה יהודה
 נושא: רשימת חשבוניות 03
 מס' גליון: RS-MS-03
 קנה מידה: 1:50
 מומי: מטה יהודה
 אדריכל אחראי: נם אמרה
 קובץ: DA-32-001
 מס' עבודה: 32-001
 מהדורה: 02
 תאריך: 22.09-2022

DATUM Eng Ltd
 Engineering Services And Consulting
 Tel: 04-6419957 | Fax: 04-641646 | Mar Kana 16930 | P.O.Box 132
 E-Mail: Datum@datum-eng.com

צינור שחרור אוויר, קוטר 8" מ 06



צינור אוורור מפלדה, קוטר 8" במרחב מוגן, לקיר פנים

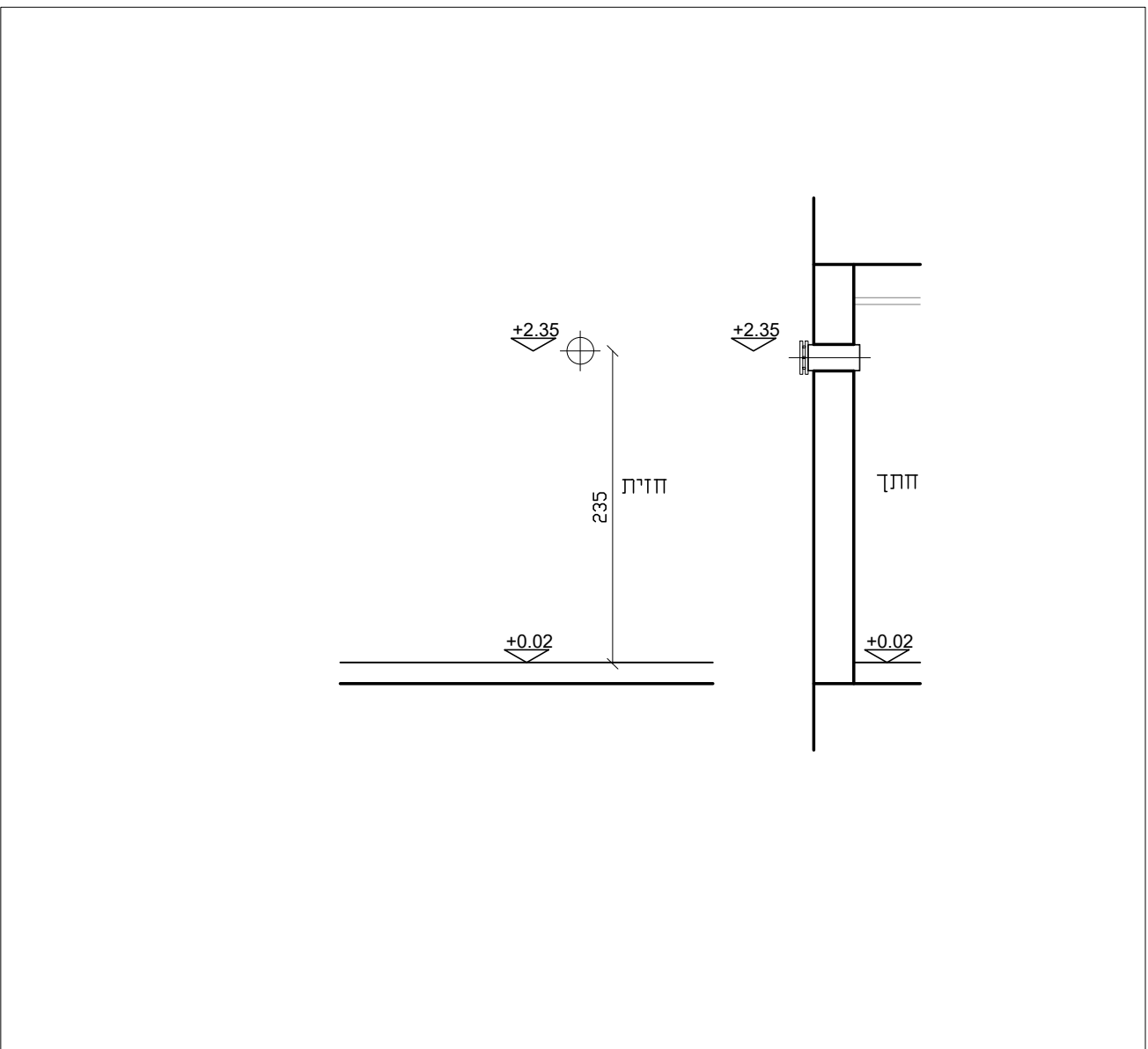
קוטר 8"

2 יח'

צביעה בתנור, גוון בהתאם לבחירת אדריכל

בהתאם להנחיות פיקוד העורף.

צינור כניסת אוויר, קוטר 8" מ 05



צינור אוורור מפלדה, קוטר 8" במרחב מוגן, לקיר חוץ

קוטר 8"

2 יח'

צביעה בתנור, גוון בהתאם לבחירת אדריכל

בהתאם להנחיות פיקוד העורף.

תיאור גרפי

תיאור מילולי

מידות

כמות

גמר

זיגוג

פירזול

הערות:

- על הקבלן להכין תכניות ופרטי ביצוע אשר יוגשו לבדיקה ולאישור יועץ הנגישות והאדריכל לפני היצור.
- במקרה של אי התאמה/סתירה בין התיאור לתקן, הקובע הוא התקן. באחריות הקבלן לעמוד בכל התקנים הנדרשים.
- כל מידות הפתחים הן מידות פתח בנייה.
- יש לספק "רב מפתח" (מאסטר-קיי) המתאים לכל המנעולים.

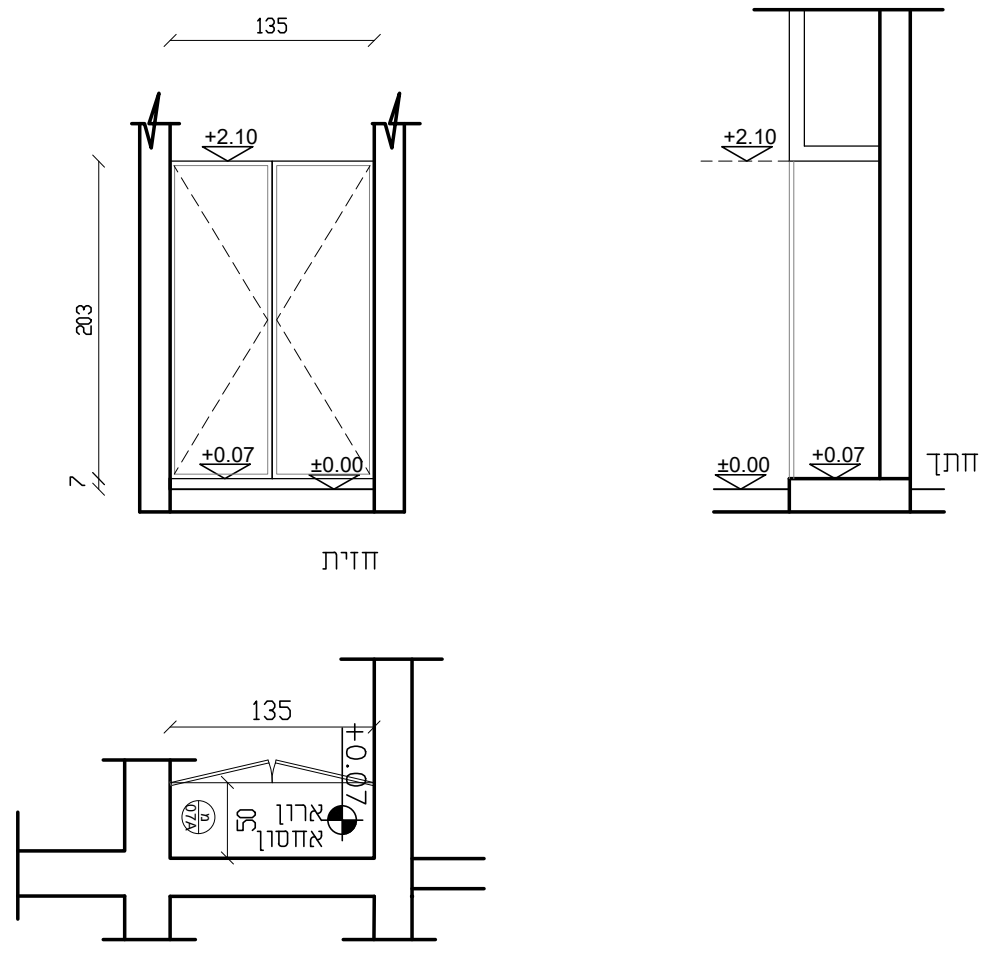
שם: גני ילדים - גבעת עדן מדרג 300 - מטה יהודה
 נושא: רשימת חנויות 04

מס' גליון: RS-MS-04
 קנה מידה: 1:50

מס' עבודה: 32-001
 מחזור: 02
 תאריך: 22.09-2022

DATUM Eng Ltd
 Engineering Services And Consulting
 Tel: 04-6419957 | Fax: 04-641646 | Kar Kana 16900 | P.O.Box: 132
 E-Mail: Datum@datum-eng.com

ארון אחסון



דלת לארון אחסון (בהתאם לתכניות) מפח מגולוון בעובי 1.5 מ"מ. הדלת מורכבת בנישה בנויה, עם מדרגה בגובה 7 ס"מ.

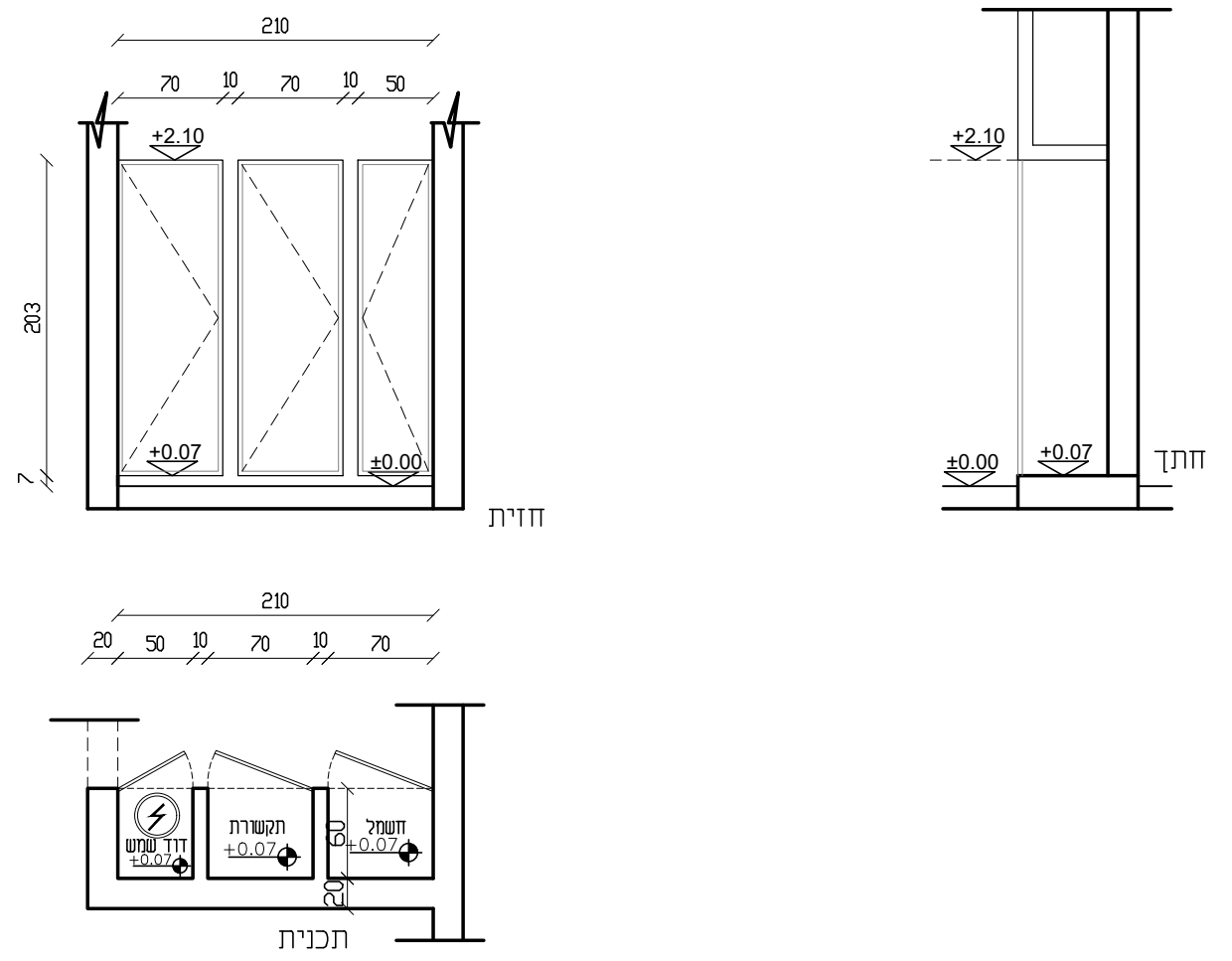
גובה 210 ס"מ

3 מ"ר

צביעה בתנור, גוון בהתאם לבחירת אדריכל

בהתאם ליצרן ובאישור האדריכל. יועץ חשמל ובטיחות

ארון חשמל ותקשורת והידרמט



דלת לארון חשמל, תקשורת ודוד שמש (בהתאם לתכניות) מפח מגולוון בעובי 1.5 מ"מ. הדלת מורכבת בנישה בנויה, עם מדרגה בגובה 7 ס"מ.

רוחב משתנה בהתאם לתכניות, גובה 210 ס"מ

01 מ"ר

צביעה בתנור, גוון בהתאם לבחירת אדריכל

בהתאם ליצרן ובאישור האדריכל. יועץ חשמל ובטיחות

תיאור גרפי

תיאור מילולי

מידות

כמות

גמר

זיגוג

פירוזל

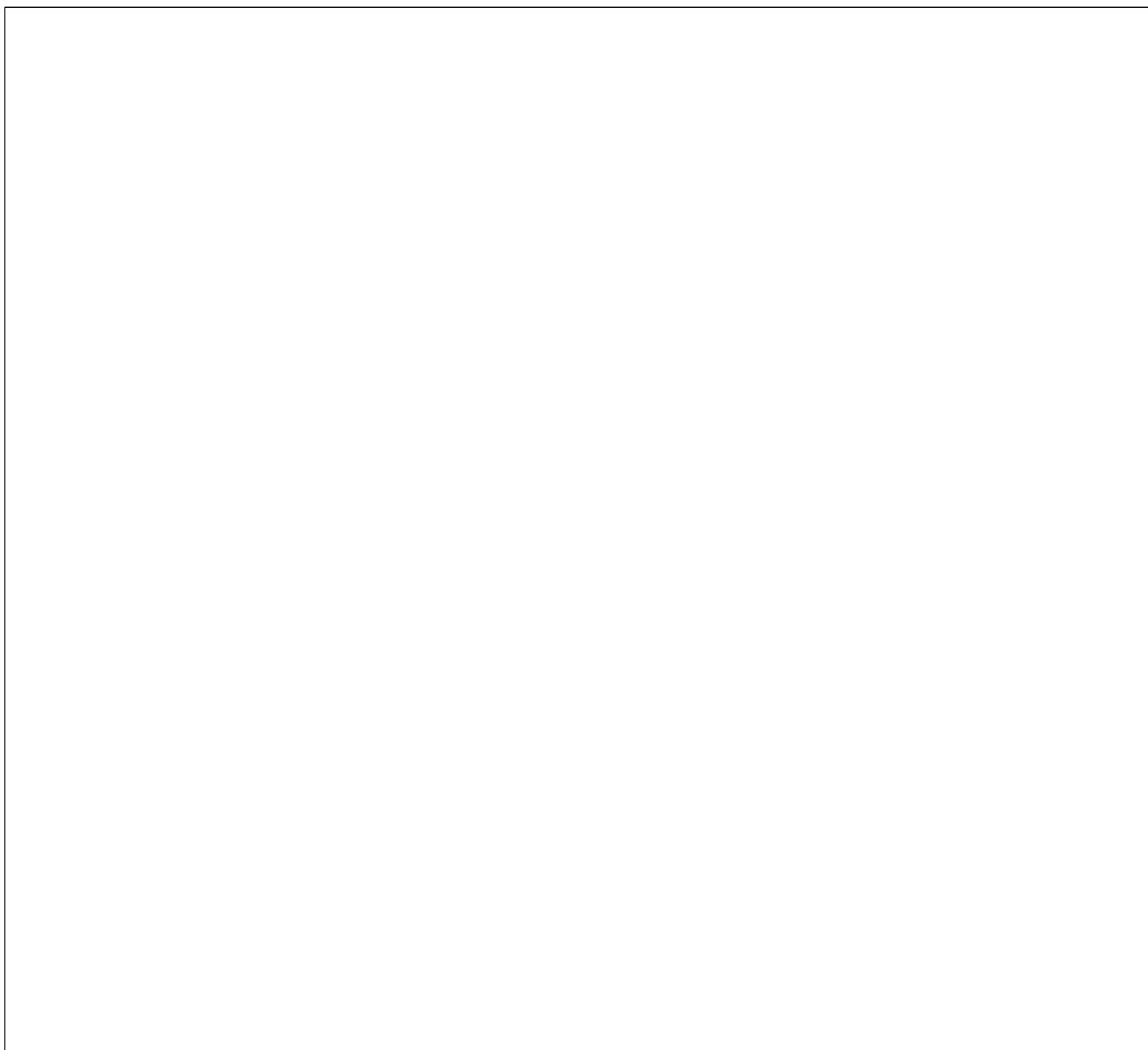
הערות:

- על הקבלן להכין תכניות ופרטי ביצוע אשר יוגשו לבדיקה ולאישור יועץ הנגישות והאדריכל לפני היצור.
- במקרה של אי התאמה/סתירה בין התיאור לתקן, הקובע הוא התקן. באחריות הקבלן לעמוד בכל התקנים הנדרשים.
- כל מידות הפתחים הן מידות פתח בנייה.
- יש לספק "רב מפתח" (מאסטר-קיי) המתאים לכל המנעולים.

מס' עבודה: 32-001
 מס' גליון: 02
 תאריך: 22.09-2022
 מוסד: מטה יהודה
 אדריכל אחראי: נגם אמארה
 תאריך: 05-32-001
 מס' גליון: RS-MS-05
 קנה מידה: 1:50
 רשימת מסגרות 05

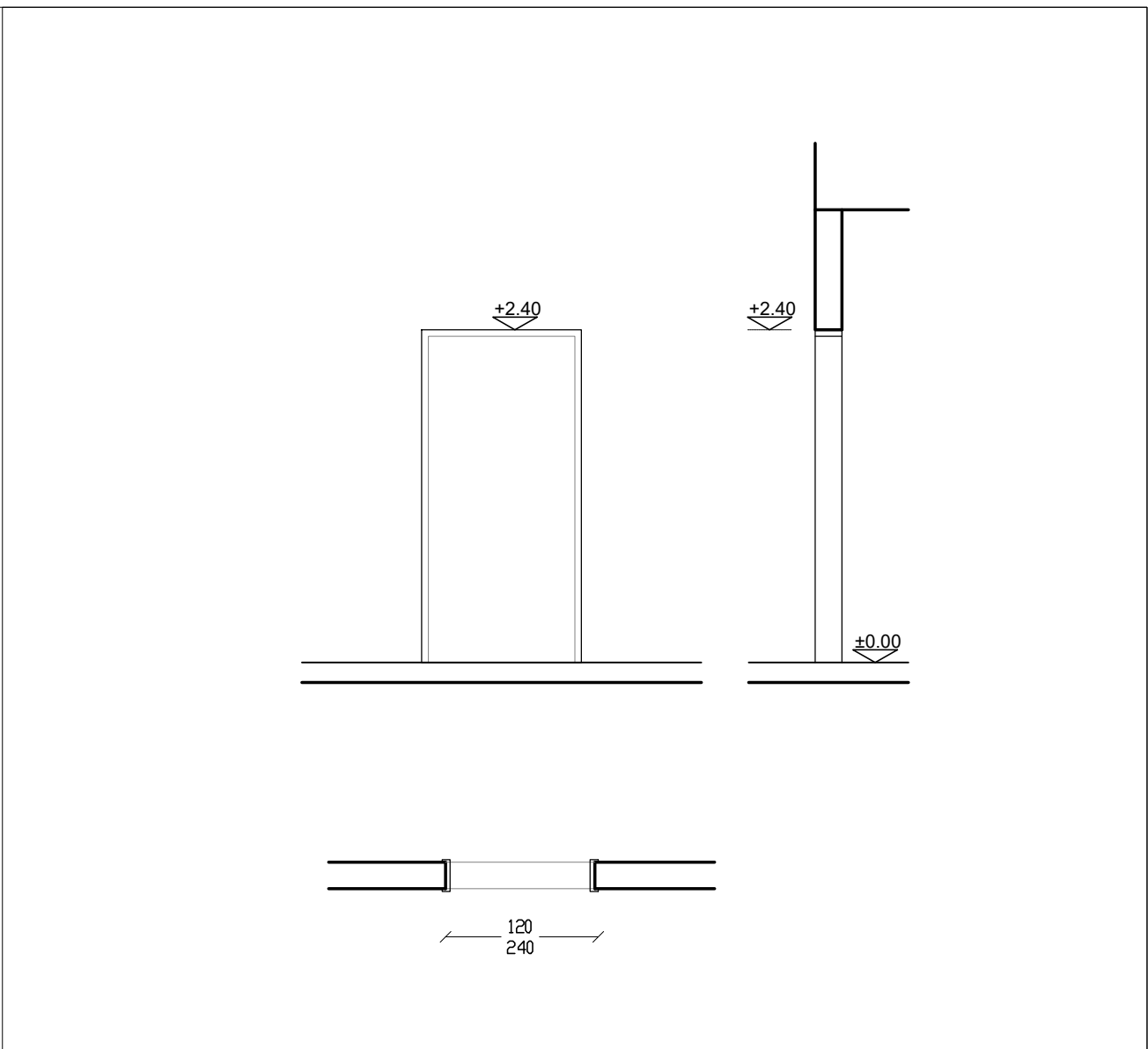
DATUM Eng Ltd
 Engineering Services And Consulting
 Tel: 04-6419957 | Fax: 04-641646 | Kar Kana 16990 | P.O.Box: 132
 E-Mail: Datum@datum-eng.com

מס' גני ילדים - גבעת עדן מוגש 300 - מטה יהודה



משקוף מפוזר 120/240 ס"מ

מ
08



תיאור גרפי

מס' עבודה: 32-001

מס' גליון: 02

תאריך: 22.09-2022

מוסד: מטה יהודה

אדריכל אחראי: נגם אמארה

משקוף מפוזר

מידות 120/240 ס"מ

כמות 2 יח'

גמר צביעה בתנור, גוון בהתאם לבחירת אדריכל

זיגוג בהתאם להנחיות פיקוד העורף.

תיאור מילולי

מידות

כמות

גמר

זיגוג

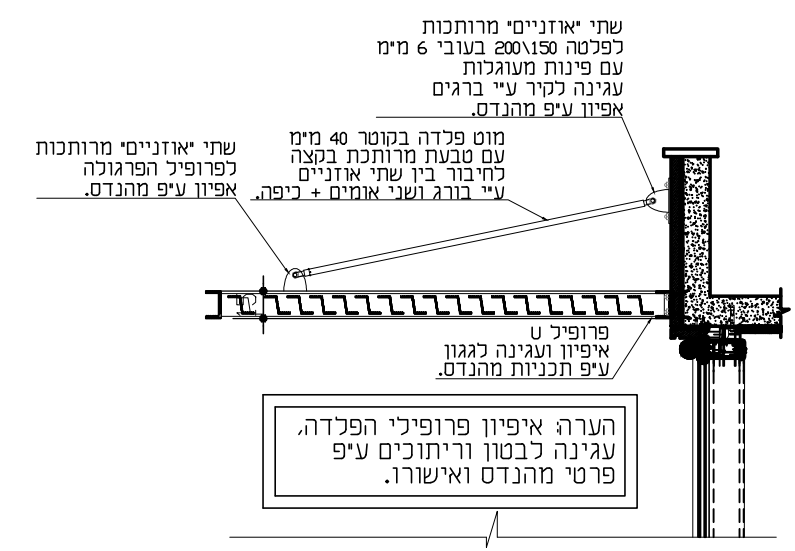
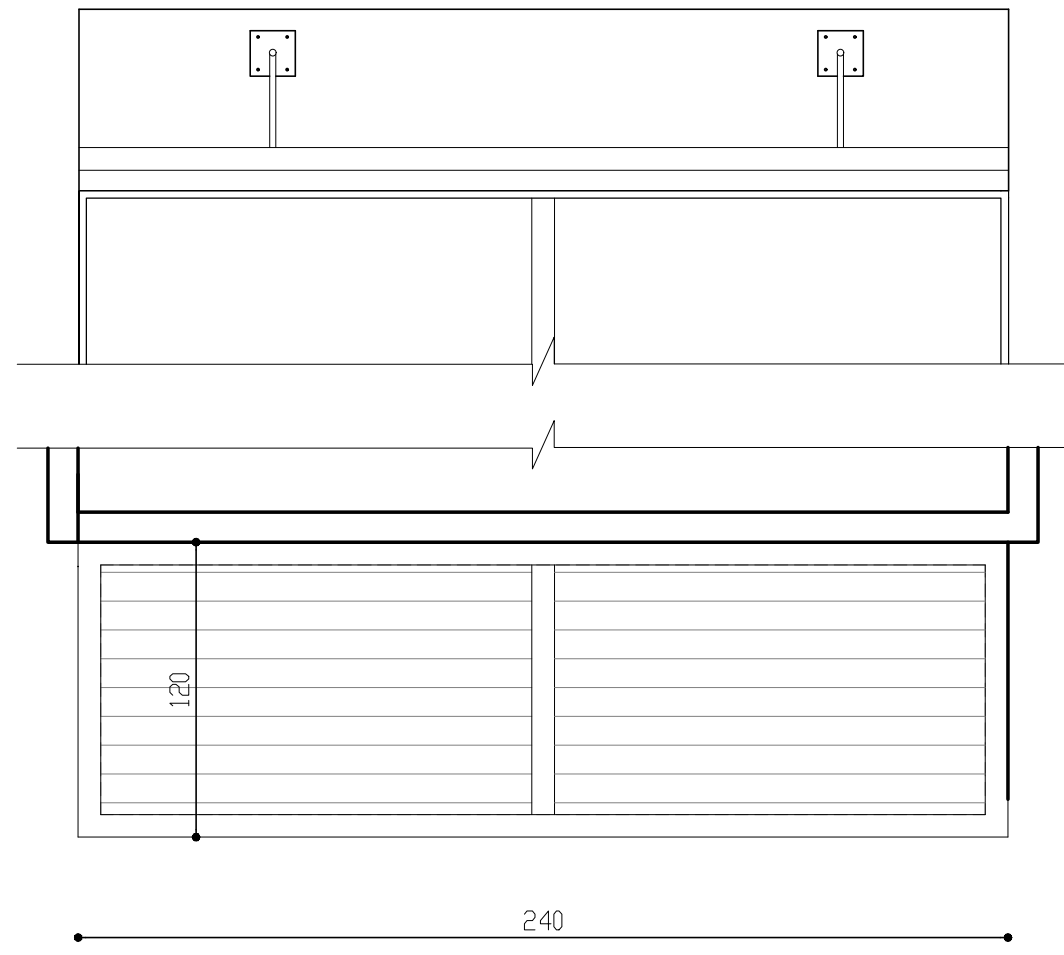
הערות:
 - על הקבלן להכין תכניות ופרטי ביצוע אשר יוגשו לבדיקה ולאישור יועץ הנגישות והאדריכל לפני היצור.
 - במקרה של אי התאמה/סתירה בין התיאור לתקן, הקובע הוא התקן. באחריות הקבלן לעמוד בכל התקנים הנדרשים.
 - כל מידות הפתחים הן מידות פתח בנייה.
 - יש לספק "רב מפתח" (מאסטר-קיי) המתאים לכל המנעולים.

שם: גני ילדים - גבעת עדן מדרש 300 - מסה יהודה
 נושא: רשימת מסגרות 06
 מס' עבודה: 32-001
 מדרגה: 02
 תאריך: 22.09-2022
 מוסד: מסה יהודה
 אדריכל אחראי: נגם אמארה
 קובץ: DA-32-001
 זמן גיון: RS-MS-06
 קנה מידה: 1:50

DATUM Eng Ltd
 Engineering Services And Consulting
 Tel: 04-6419957 | Fax: 04-641646 | Kar Kana 16990 | P.O.Box: 132
 E-Mail: Datum@datum-eng.com

אלמנט הצללה

מ
09



תיאור גרפי

הצללה אטומה מעל דלת במידות 240/120 עשויה מפרופילי פלדה עם כיסוי סנטף שקוף

תיאור מילולי

מידות 240/120 ס"מ

מידות

כמות 2 יח'

כמות

צביעה בתנור, גוון בהתאם לבחירת אדריכל

גמר

אביזרי החיבור, בהתאם להוראות יצרן ובאישור האדריכל.

פירוזל

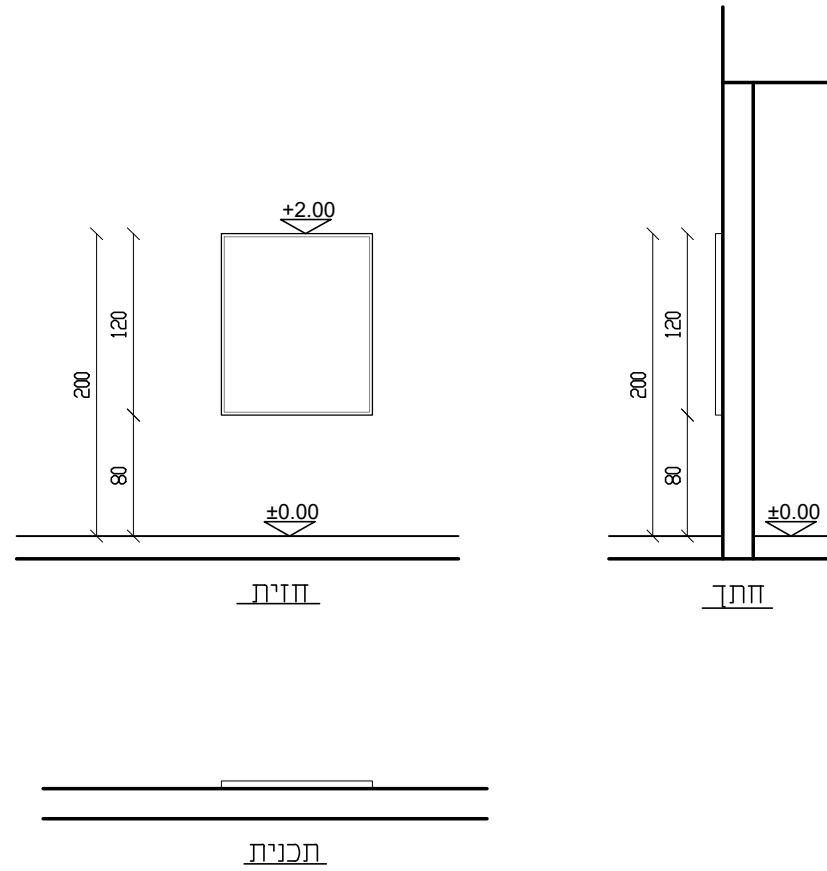
הערות:
 - על הקבלן להכין תכניות ופרטי ביצוע אשר יוגשו לבדיקה ולאישור יועץ הנגישות והאדריכל לפני היצור.
 - במקרה של אי התאמה/סתירה בין התיאור לתקן, הקובע הוא התקן. באחריות הקבלן לעמוד בכל התקנים הנדרשים.
 - כל מידות הפתחים הן מידות פתח בנייה.
 - עובי וסוג הזכוכית יהיה ע"פ שטח הזיגוג ובהתאם לת"י 1099 ות"י 938 וכל חלקיהם.
 - בכל הדלתות המזוגגות ובוטרינות יש להוסיף מדבקות בגבהים 100 ו-150 ס"מ מפני הריצוף.

שם: גני ילדים – גבעת עדן מוגש 300 – מטה יהודה
 נושא: רשימת נגרות 01
 מס' גיון: RS-NG-01
 מס' עבודה: 32-001
 מדידת: 22.09-2022
 אדריכל אחראי: נעם אמארה
 תאריך: 02
 זמן: 150
 זמן: 01

DATUM Eng Ltd
 Engineering Services And Consulting
 P.O.Box 132
 Mar Kana 16930 | Tel: 04-6419571 | Fax: 04-641646
 E-Mail: Datum@datum-eng.com

לוח מודעות 80/120 ס"מ

נ
02



לוח מודעות עם שטיח לבד במידות 80/120 ס"מ.
 כולל מסגרת מפס אלומיניום בעובי 1.5 מ"מ וברוחב 20 מ"מ.

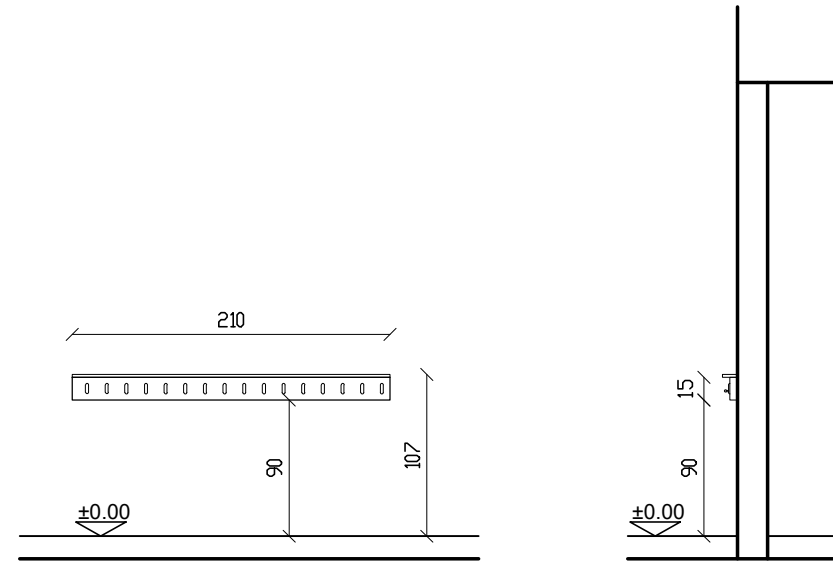
80/120 ס"מ

2 יח'

גוון בהתאם לבחירת אדריכל

מתלה בגדים ותיקים 210/15 ס"מ

נ
01



מתלה בגדים ותיקים , בוחתך 23/100 מ"מ , לרבות מגן עליון
 עשוי מעץ אורן מהוקצע ומלוטש
 אל לוח העץ מחוברים ווי תליה אל-חלד, אורך 210 ס"מ (מרווח בין הקולבין 15 ס"מ)

210/15 מ"מ

2 יח'

גמר בייץ ולכה שקופה

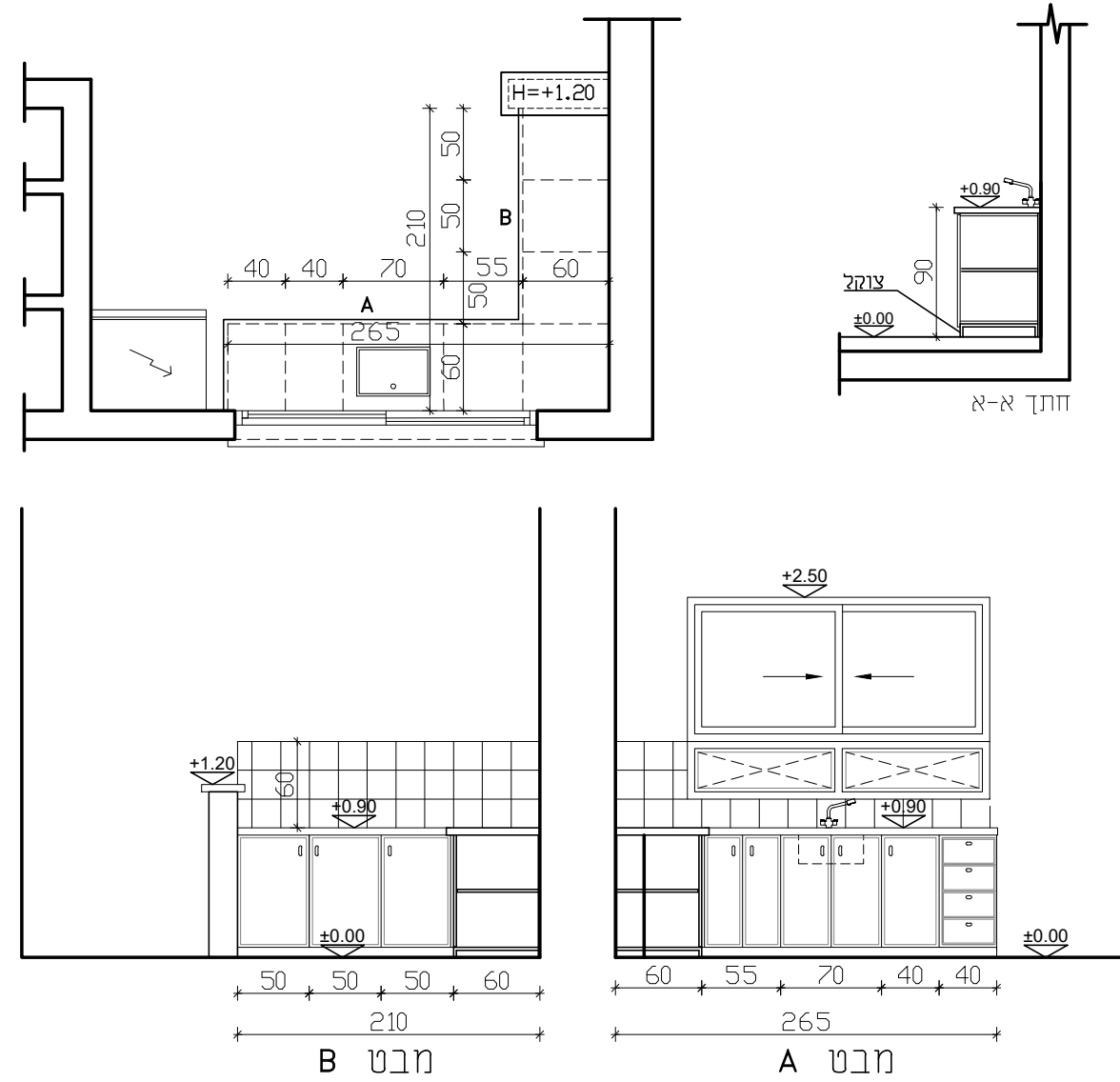
הערות:
 - על הקבלן להכין תכניות ופרטי ביצוע אשר יוגשו לבדיקה ולאישור יועץ הנגישות והאדריכל לפני היצור.
 - במקרה של אי התאמה/סתירה בין התיאור לתקן, הקובע הוא התקן. באחריות הקבלן לעמוד בכל התקנים הנדרשים.
 - כל מידות הפתחים הן מידות פתח בנייה.
 - יש לספק "רב מפתח" (מאסטר-קיי) המתאים לכל המנעולים.

שמי גני ילדים – גבעת עוז מורש 300 – מטה יהודה
 תש"פ: 02
 תח"ל גליון: RS-NG-02
 קנה מידה: 1:50
 מומי: מטה יהודה
 אדריכל אחראי: נעם אמארה
 קובץ: DA-32-001
 תאריך: 22.09-2022
 מ"ע עבודה: 32-001
 מחזור: 02
 תאריך: 22.09-2022

DATUM Eng Ltd
 Engineering Services And Consulting
 Tel: 04-6419571 | Fax: 04-641646 | Mar Kana 16930 | P.O.Box 132
 E-Mail: Datum@datum-eng.com

ארון מטבחון בגן

נ
04



יחידת מטבחון תחתון עשויה סנוויץ, 210/60/90 ס"מ, 265/60/90 ס"מ
 ציפוי פנים וחוגץ פורמיקה.
 סוגל תחתון סנדוויץ, החלוקה ע"פ השרטוט

210/60/90 ס"מ, 265/60/90 ס"מ

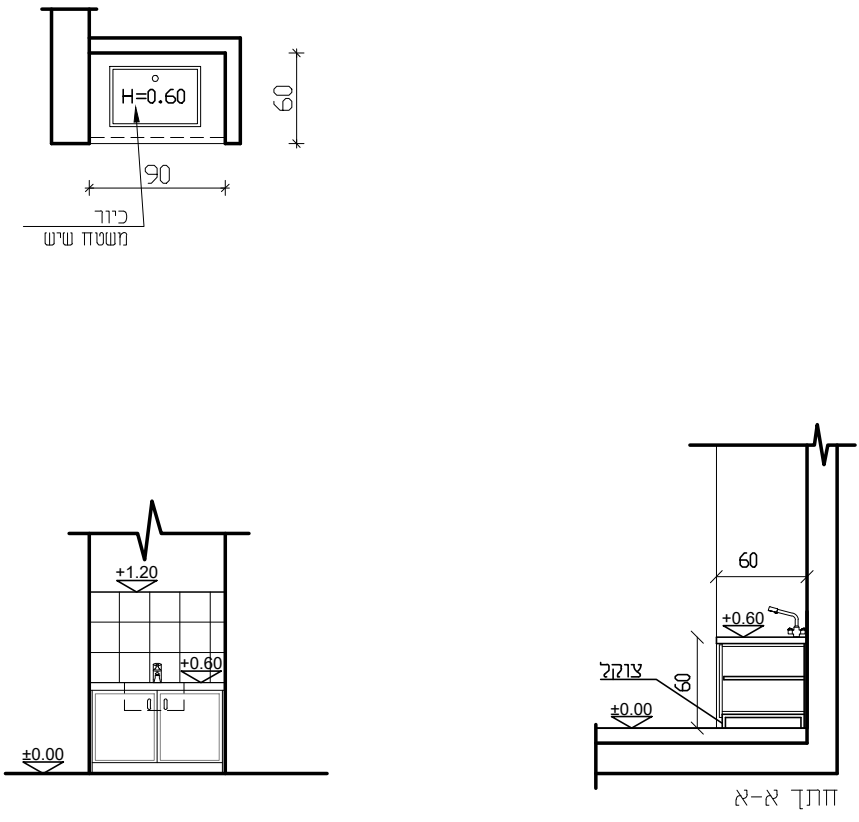
2 יח' קומפ'

גוון בהתאם לבחירת אדריכל

פרזול נירוסטה, בהתאם להוראות יצרן ובאישור האדריכל.

ארון כיור פינה רטובה 90/60 ס"מ

נ
03



יחידת מטבחון תחתון עשויה סנוויץ במידות 90/60/60 ס"מ, ציפוי פנים וחוגץ פורמיקה.
 צוקל תחתון סנדוויץ, הארון כולל: 2 דלתות פתיחה רגילה

קומפ'

2 יח'

גוון בהתאם לבחירת אדריכל

פרזול נירוסטה, בהתאם להוראות יצרן ובאישור האדריכל.

תיאור גרפי

תיאור מילולי

מידות

כמות

גמר

זיגוג

פירזול

הערות:

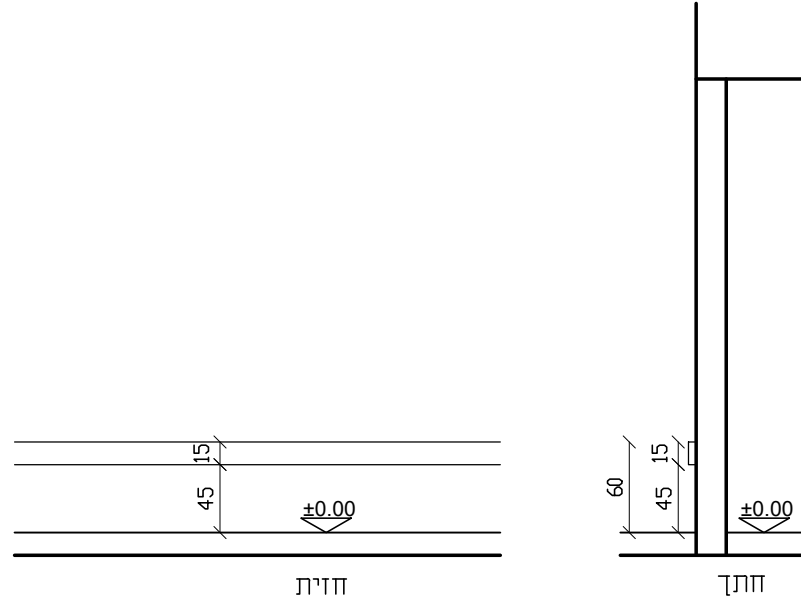
- על הקבלן להכין תכניות ופרטי ביצוע אשר יוגשו לבדיקה ולאישור יועץ הנגישות והאדריכל לפני היצור.
- במקרה של אי התאמה/סתירה בין התיאור לתקן, הקובע הוא התקן. באחריות הקבלן לעמוד בכל התקנים הנדרשים.
- כל מידות הפתוחים הן מידות פתח בנייה.
- יש לספק "רב מפתח" (מאסטר-קיי) המתאים לכל המנעולים.

מס' עבודה: 32-001
 מס' גיון: 02
 תאריך: 22.09-2022
 מומי: מסה יהודה
 אודילי אחראי: נם אמארה
 תאריך: 0A-32-001
 מס' גיון: RS-NG-03
 קנה מידה: 1:50
 רשימת נגרות 03

DATUM Eng Ltd
 Engineering Services And Consulting
 Tel: 04-6419957 | Fax: 04-641646 | Mar Kana 16930 | P.O.Box 132
 E-Mail: Datum@datum-eng.com

סרגל הגנה לקירות

נ
06



סרגל הגנה לקירות, עשוי עץ בוק מהוקצע ומלוטש

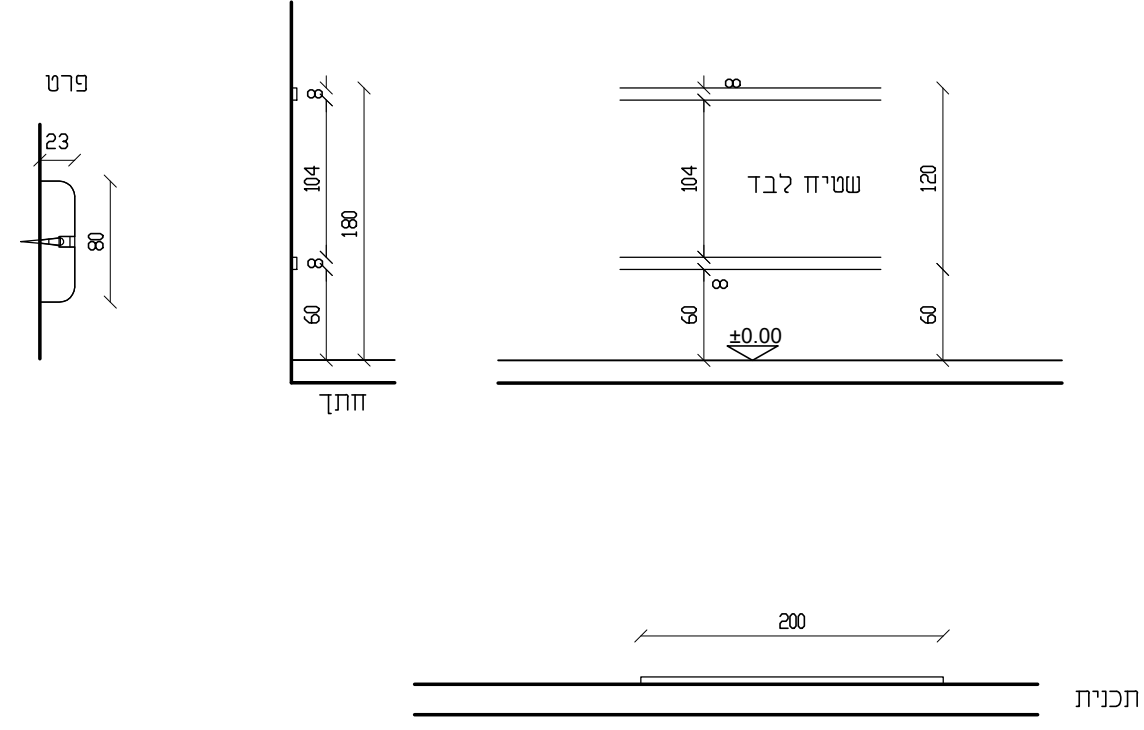
23/150 מ"מ

46 מ"א

גמר בייץ ולכה שקופה

לוח לבד נעיצה 240/120 ס"מ

נ
05



לוח נעיצה לתליית פלקטים גובה 120 ס"מ אורך 240 ס"מ עשוי ממסגרת עץ אורך, מלוטש וצבוע במידות 23/50 מ"מ או מסגרת אלומיניום ביניהם לוח שעם לנעיצה, או לוח דיקט מצופה לבד עמיד באש

200/120

4 י"ח

גוון בהתאם לבחירת אדריכל

תיאור גרפי

תיאור מילולי

מידות

כמות

גמר

זיגוג

פירזול

הערות:

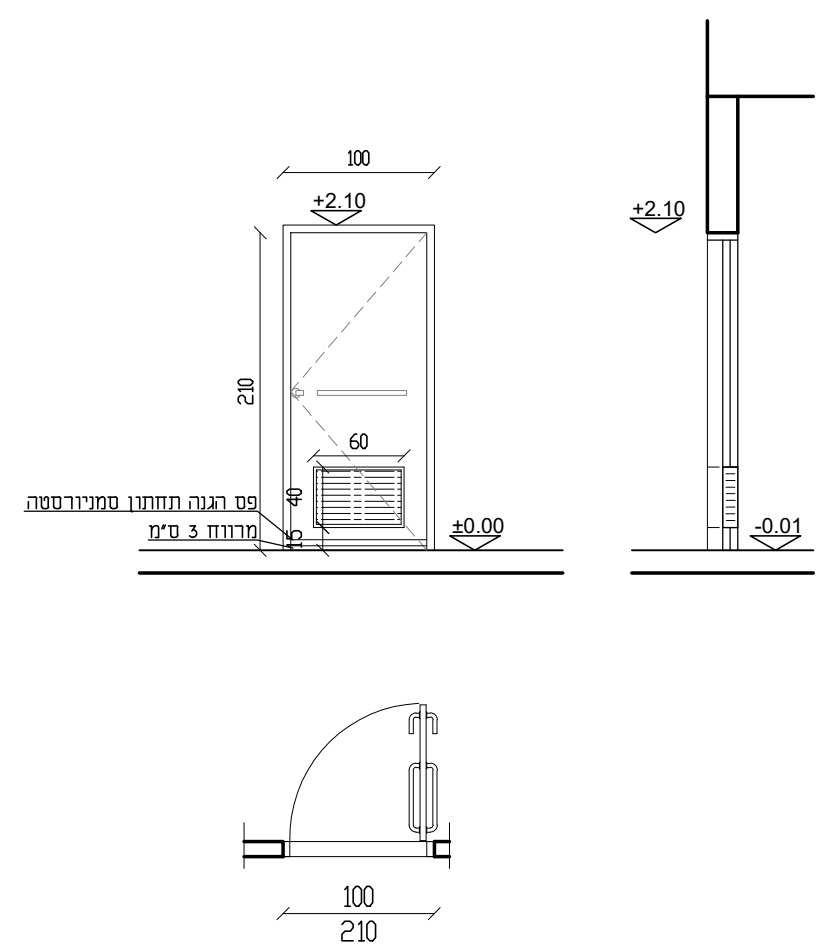
- על הקבלן להכין תכניות ופרטי ביצוע אשר יוגשו לבדיקה ולאישור יועץ הנגישות והאדריכל לפני היצור.
- במקרה של אי התאמה/סתירה בין התיאור לתקן, הקובע הוא התקן. באחריות הקבלן לעמוד בכל התקנים הנדרשים.
- כל מידות הפתחים הן מידות פתח בנייה.
- יש לספק "רב מפתח" (מאסטר-קיי) המתאים לכל המנעולים.

שם: גני ילדים – גבעת עדן מוגש 300 – מטה יהודה
 תחום: תחום גני ילדים
 תאריך: 04-2022
 מס' עבודה: 32-001
 מודרה: 03
 תאריך: 22.09-2022

DATUM Eng Ltd
 Engineering Services And Consulting
 P.O.Box 152
 Mar Kana 16930 | Tel: 04-6419571 | Fax: 04-641646 | Email: Datum@datum-eng.com

דלת שירותי נכים 100/210 ס"מ

נ
08



דלת עץ עם מילוי פלקבורד 100% חד כנפית עם ציפוי פורמיקה משני הצדדים כולל קנט עץ גושני מארבע צדדים פורמיקה לכל רוחב הדלת, משקוף פח מגולוון עובי 2 מ"מ צבוע, משקוף פח מגולוון עובי 2 מ"מ צבוע. עם תריס רפה במידות 40/60 ס"מ מאלמיניום כולל ידית אחיזה (מניורסטה) לנכים משני הצדדים, מנעול טפוס / פנוי

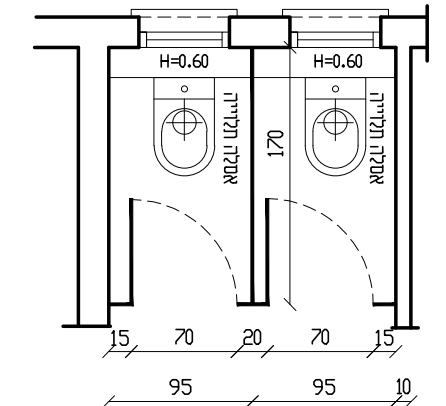
100/210 ס"מ
3 יח'

ציפוי פורמיקה לפי בחירת אדריכל
 זומר-משקוף פח פלדה מכפוף ומגולוון בעובי 2 מ"מ עם שן לחיבור עם טיח ועם גומיות אטימה רצפה עבוד צירי פרפר מוברגים עם קופסאות מגן כל הפרט של רינגל דגם 1205 גמר-צבע יסוד נקשר לגיליון מסוג ווספרמייר או ש"ע צבוע גמר בפוליאור טמבור או ש"ע 3 שכבות גוון-לפי בחירת אדריכל

צלינדר עם מסטר קיי, מנעול טפוס / פנוי (פרפר)
 ידיות נירסטה אנטי ונדלי, לפחות 3 צירים לדלת, גומיית בלמה הקפית במשקוף זוג ידיות מנוף עם רוזטה עגולה ומגן צלינדר יצרן יאלי
 איטומים-גומיית בלימה היקפית במשקוף
 סטופר קיר לכנף מסוג hoger 255s מזזיר שמן הידראולי, מגן אצבעות דוגמת ' שהרבאני

טרספה שירותים

נ
07



מערכת מזיחות לשירותים עשויה לוחות פנוליק (טרספה) דוגמת 'פנל פרויקטים' או ש"ע עובי 12 מ"מ, אנטי ואנדליזם ועמידה לשריטות, שחיקה, מים ולחות. גובה המערכת 15 ס"מ מהרצפה ועד 200 ס"מ מהרצפה.
 המערכת מורכבת ממזיחה באורך 170 ס"מ ושתי חזיתות דלת באורך 95 ס"מ.

קומפ'
2 יח'

גוון בהתאם לבחירת אדריכל

אביזרי החיבור מיציקת ניילון, בהתאם להוראות יצרן ובאישור האדריכל.
 כולל ידית בהלה משני צידי הדלת הנגישה

תיאור גרפי

תיאור מילולי

מידות
כמות

גמר

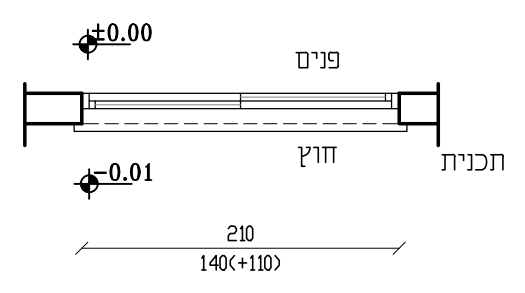
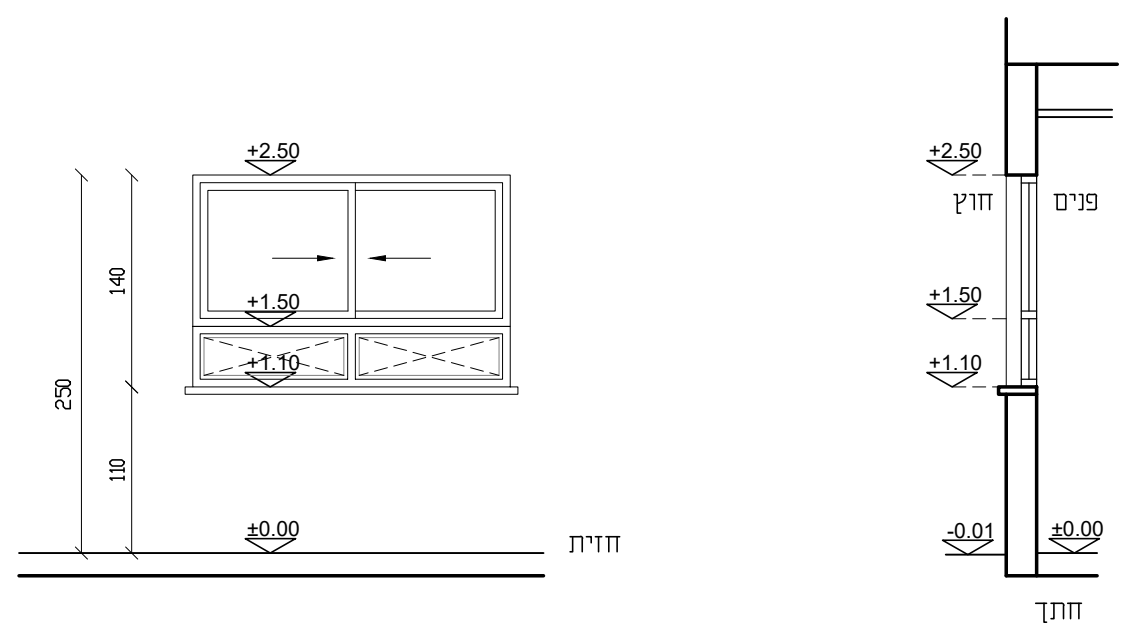
פירוול

הערות:
 - על הקבלן להכין תכניות ופרטי ביצוע אשר יוגשו לבדיקה ולאישור יועץ הנגישות והאדריכל לפני היצור.
 - במקרה של אי התאמה/סתירה בין התיאור לתקן, הקובע הוא התקן. באחריות הקבלן לעמוד בכל התקנים הנדרשים.
 - כל מידות הפתחים הן מידות פתח בנייה.
 - יש לספק 'רב מפתח' (מאסטר-קיי) המתאים לכל המנעולים.

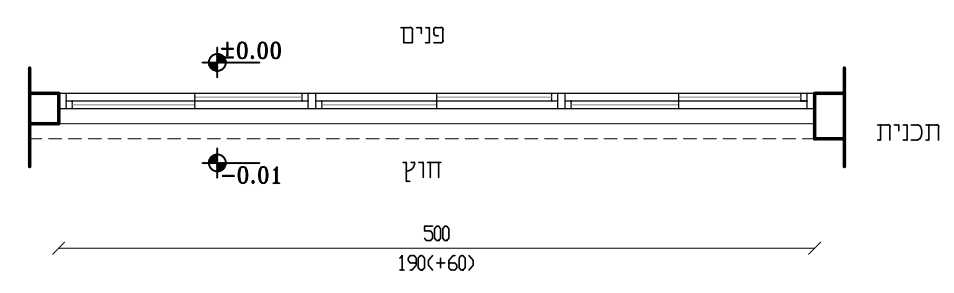
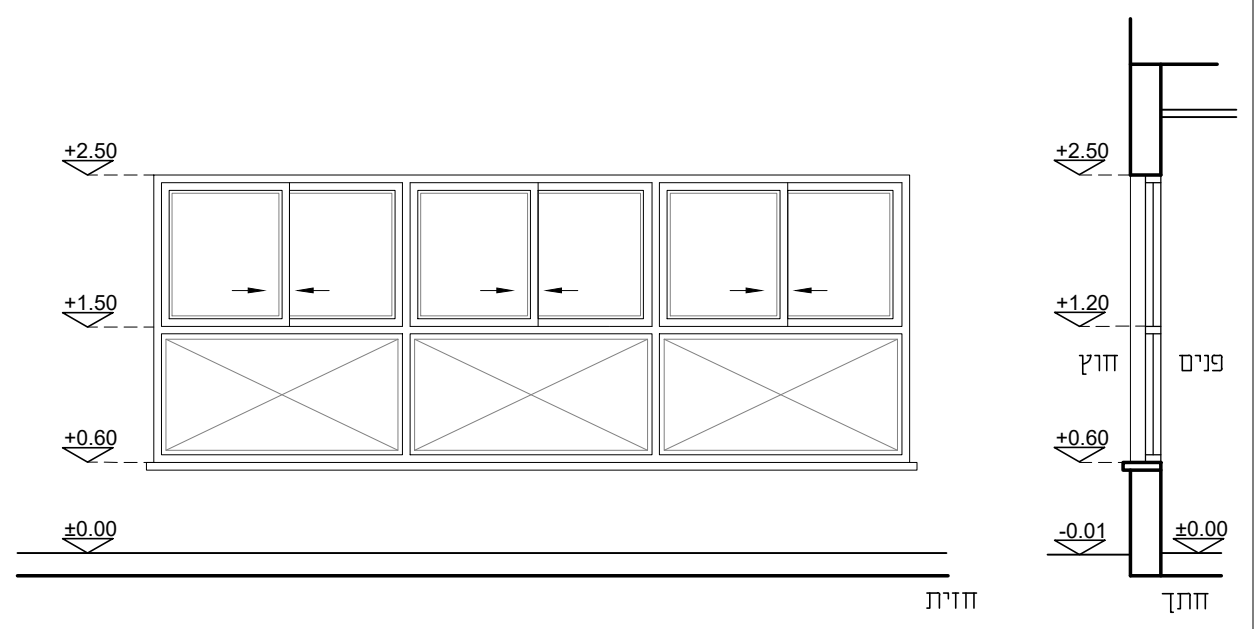
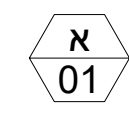
שם: רשימת אלומיניום 01
 מות"ל: RS-AL-01
 מות"ל: 150
 מות"ל: 32-001
 מות"ל: 02
 מות"ל: 22.09-2022

DATUM Eng Ltd
 Engineering Services And Consulting
 P.O.Box 132
 Mar Kana 16930 | Tel: 04-6419571 | Fax: 04-641646 | Email: Datum@datum-eng.com

חלון הזזה במטבחון 210/140 ס"מ



חלון הזזה בכיתה 500/190 ס"מ



תיאור גרפי

חלון הזזה מאולגן צבוע דוגמת קליל 7000 או ש"ע, חלון הזזה נגרר אגף על אגף של 2 אגפים, לרבות רשת זבובים נגררת על מסלול נוסף עם חלק תחתון קבוע.

חלון הזזה מאולגן צבוע דוגמת קליל 7000 או ש"ע, משלוש יחידות כל יחידה מ שני אגפים נגררים אגף על אגף ב שני מסלולים לרבות רשת זבובים נגררת על מסלול נוסף עם חלק תחתון קבוע.

תיאור מילולי

210/140 ס"מ

500/190 ס"מ

2 יח'

2 יח'

גוון בהתאם לבחירת אדריכל

גוון בהתאם לבחירת אדריכל

זכוכית בידודית מחוסמת 6+4+6 מ"מ או בטחון.

זכוכית בידודית מחוסמת 6+4+6 מ"מ או בטחון.

בהתאם ליצרן (קליל) באישור אדריכל

בהתאם ליצרן (קליל) באישור אדריכל

הערות:

- על הקבלן להכין תכניות ופרטי ביצוע אשר יוגשו לבדיקה ולאישור יועץ אקוסטיקה והאדריכל לפני היצור.
- במקרה של אי התאמה/סתירה בין התיאור לתקן, הקובע הוא התקן. באחריות הקבלן לעמוד בכל התקנים הנדרשים.
- כל מידות הפתחים הן מידות פתח בנייה.
- עובי וסוג הזכוכית יהיה ע"פ שטח הזיגוג ובהתאם לת"י 1099 ות"י 938 וכל חלקיקהם.
- בכל הדלתות המזוגגות ובוויטרינות יש להוסיף מדבקות בגבהים 100 ו-150 ס"מ מפני הריצוף.

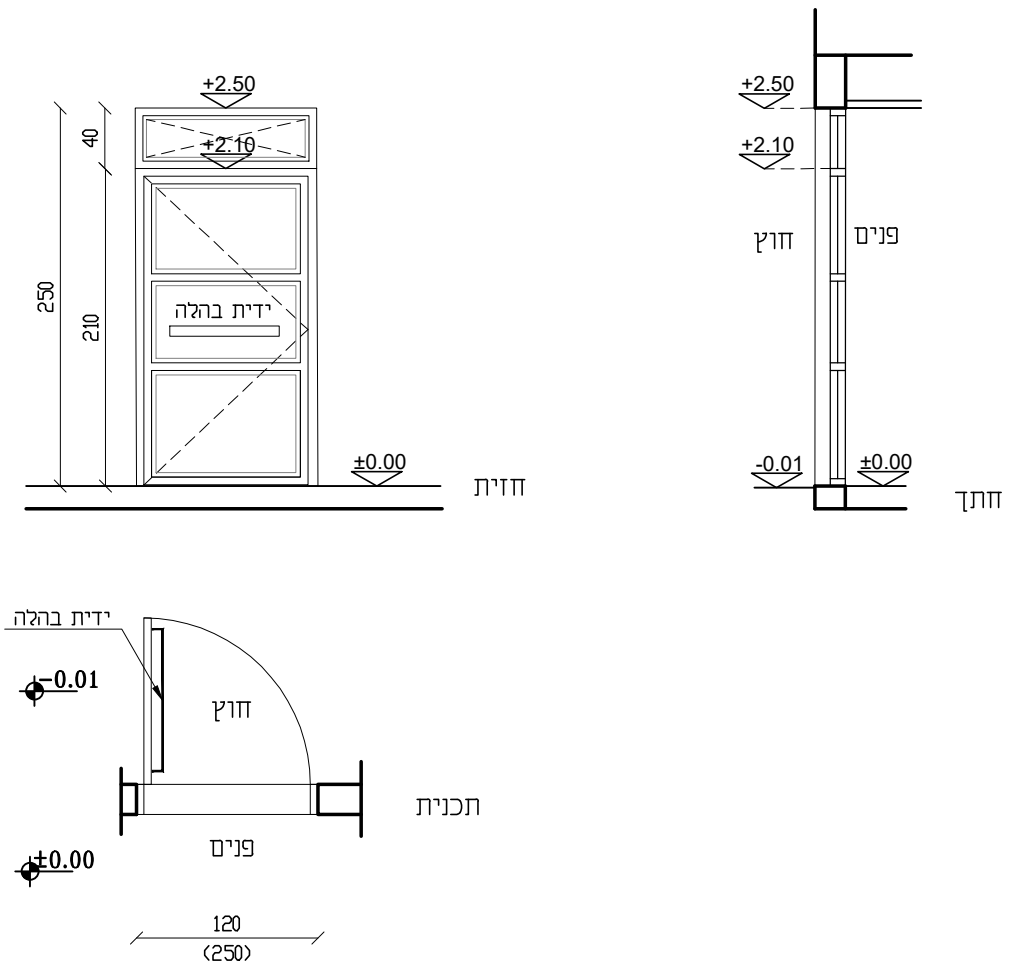
- משקוף עזר פח מגולוון מ"מ 1 לרבות ביטון.
- בכל החלונות יותקן מתקן מגביל פתיחה תקני.
- לפי דוח יועץ אקוסטי

שמי גני ילדים – גבעת עוז מורש 300 – מטה יהודה
 נושא: רשימת אלומיניום 02
 מטה גליון: RS-AL-02
 קנה מידה: 1:50
 מומי: מטה יהודה
 אדריכל אחראי: נעם אמארה
 קובץ: DA-32-001
 מטה עבודה: 32-001
 מהדורה: 02
 תאריך: 22.09-2022

DATUM Eng Ltd
 Engineering Services And Consulting
 P.O.Box 132
 Mar Kana 16930 | Tel: 04-6419957 | Fax: 04-641646 | Email: Datum@datum-eng.com

דלת כניסה ויציאה לכיתה 120/250 ס"מ

א
04



דלת ציר אגף אחד מאולגנת כדוגמת קליל 4500 או ש"ע

120/250 ס"מ

4 י"ח

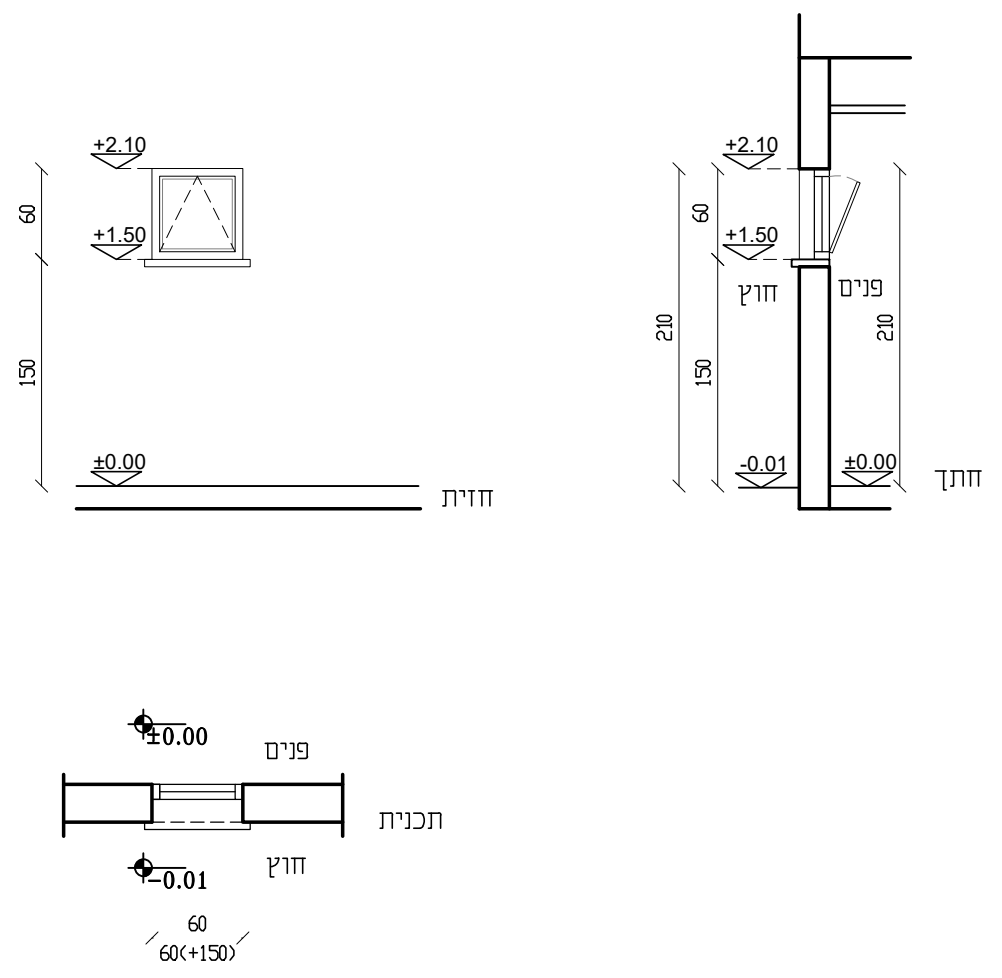
גוון בהתאם לבחירת אדריכל

זכוכית בידודית מחוסמת 6+4+6 מ"מ או בטחון .

בהתאם ליצרן (קליל) באישור אדריכל

חלון קיפ בשרותים 60/60 ס"מ

א
03



חלון קיפ מאולגן דוגמת קליל 4500 או ש"ע לרבות רשת זבובים קבועה

60/60 ס"מ

6 י"ח

גוון בהתאם לבחירת אדריכל

זכוכית חלבית בידודית מחוסמת 6+4+6 מ"מ או בטחון .

בהתאם ליצרן (קליל) באישור אדריכל

תיאור גרפי

תיאור מילולי

מידות

כמות

גמר

זיגוג

פירזול

הערות:

- על הקבלן להכין תכניות ופרטי ביצוע אשר יוגשו לבדיקה ולאישור יועץ אקוסטיקה והאדריכל לפני היצור.
- במקרה של אי התאמה/סתירה בין התיאור לתקן, הקובע הוא התקן. באחריות הקבלן לעמוד בכל התקנים הנדרשים.
- כל מידות הפתחים הן מידות פתח בנייה.
- עובי וסוג הזכוכית יהיה ע"פ שטח הזיגוג ובהתאם לת"י 1099 ות"י 938 וכל חלקיהם.
- בכל הדלתות המזוגגות ובוטרינות יש להוסיף מדבקות בגבהים 100 ו-150 ס"מ מפני הריצוף.

- משקוף עזר פח מגולוון מ"מ 1 לרבות ביטון .
- בכל החלונות יותקן מתקן מגביל פתיחה תקני .
- לפי דוח יועץ אקוסטי